

### Allgemeine Merkmale

Beschreibung: laterne entworfene LED-Technologie zur Aufnahme

Schutzklasse: Klasse II

Nennspannung: 220-240 V 50 Hz

IP-Schutzgrad: IP66

Stoßfestigkeit: IK08

Überspannungsschutzgerät: Integriertes Überspannungsmodul, 10kV-10kA, Type 3, mit Signalisierung-LED und Thermo-Schmelzsicherung für die Trennung am Lebensende ausgestattet; Impulsfestigkeit CL II 10kV DM

Leistungsfaktor: > 0,90

Umgebungstemperatur Ta: -30°C +50°C

Gewicht: 8,00 kg

Ausgesetzte Seitenfläche max: 0,19 m<sup>2</sup>

Ausgesetzte Seitenfläche: 0,09 m<sup>2</sup>

Schutz vor Gleichtakt-Überspannungen: 10 kV

Schutz vor Gegentakt-Überspannungen: 10 kV

Netzteil: integriert

Lebensdauer des Netzteil: >100.000 h @ Ta 25°C (0,2%/1000h)

Prüfzeichen und Zertifizierungen: ENEC / CE

### Leistungsdaten\*

|                             |          |
|-----------------------------|----------|
| Lichtstrom der Lichtquelle: | 12140 lm |
| Leistung der Lichtquelle:   | 67 W     |
| Lichtausbeute:              | 181 lm/W |
| Lichtstrom der Leuchte:     | 9580 lm  |
| Systemleistung:             | 72 W     |
| Geräteeffizienz:            | 133 lm/W |
| Kategorie Blendungsindex:   | D5       |

### Optisches System

|   |
|---|
| Lichtquelle: LED R2   |
| Farbtemperatur: 3000 K                                      |
| Farbwiedergabe-Index (CRI): $\geq 70$                       |
| Chromatische Konsistenz (SDCM): $\leq 3$                    |
| Typologie der Optiken: LT-C1 Cycle path                     |
| Lebensdauer der Optikeinheit: $>100.000$ h @ Ta 25°C L90B10 |
| Klasse der fotobiologischen Sicherheit: EXEMPT GROUP        |
| ULOR: 0%  |
| DLOR: 100%  |
| Schutzklasse: G*3   |

### Bezugsvorschriften

EN60598-1 / EN60598-2-3 / EN62471 / EN61547

### Installation und Wartung

|  |
|--|
| Einbau: polkopf  |
| Mastdurchmesser: 3/4"  |
| Befestigung: Aufsatz - mit Zopf 3/4" gas; mit Zubehörteil (Artikel-Nr. 01AG901C0) auf Mast $\varnothing$ 60 mm; mit Zuberhörteil (Artikel-Nr. 01AG900C0) Auf Mast mit Zopf Stiftstecker 3/4" gas; Mastausleger - mit Zopf 3/4" gas; mit Zuberhörteil (Artikel-Nr. 01AG900C0) Auf Arm mit Zopf Stiftstecker 3/4" gas; durch Zuberhörteil (Artikel-nr. 01AG902C0) auf Arm $\varnothing$ 60 mm. |
| $\varnothing$ Versorgungskabel: 10 ÷ 14 mm   |
| Kabeleinführung: PG16  |
| Ersetzbarkeit der Verkabelungseinheit: Abnehmbare Platte   |
| Ersetzbarkeit der optischen Einheit: Jedes einzelne LED-Moduls ist auswechselbar.  |
| Trennschalter: automatisch (mit Schnitt der Klemmen von 2,5 mm <sup>2</sup> )  |
| Verkabelungsraum: Unabhängig vom optischen System  |

### Durchflussregelung

Auf Anfrage

|  |   |
|--|---|
| Virtuelles Mitternachts-Selbstlernprogramm | X |
| Konstante Lichtausgabe (CLO)               | X |
| DALI Steuerung                             | X |
| Fernsteuerung Powerline-Technologie (SPS)  | X |
| Wireless-Fernsteuerung                     | X |

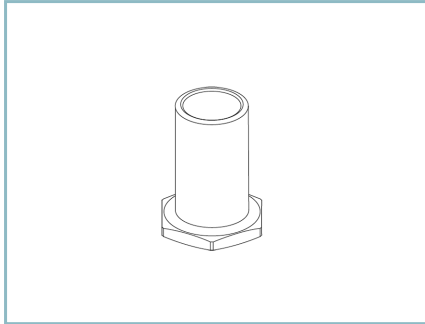
### Materialien

|  |
|--|
| Gehäuse: Druckguss aus Aluminiumlegierung UNI EN AB 47100 (Kupfergehalt $< 1\%$ )  |
| Blendschutz: Extra Klar Gehärtetes Flachglas 4 mm  |
| Linsen: hochdurchsichtiges PMMA  |
| Befestigungssystem: Druckguss aus Aluminiumlegierung UNI EN AB 47100 (Kupfergehalt $< 1\%$ )   |
| Dichtungen: Alterungsbeständiger Silikonschaum   |
| Schrauben: Edelstahl AISI304   |
| Verkabelungsplatte: Verzinktem Stahl   |
| Endbearbeitung: Phosphorchromatisierungsverfahren und PolyesterPulverlackierung in 16 Phasen für eine optimale Witterungsbeständigkeit |

### Farben

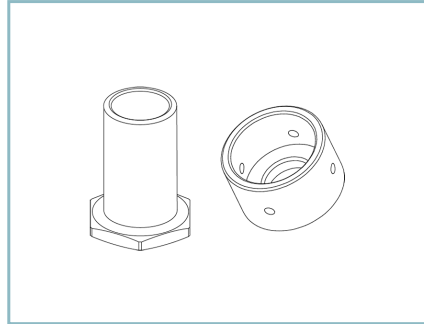
|                  |                        |
|------------------|------------------------|
| ■ Sablé 100 Noir | Code: 01AG1C472927CHM4 |
|------------------|------------------------|

## Zusätze



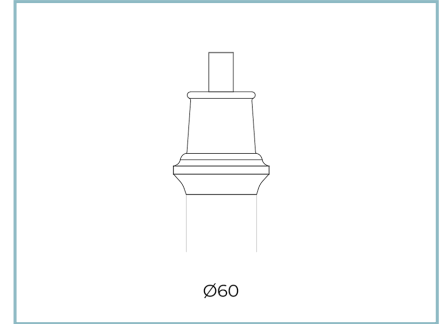
01AG900C0

Befestigungssystem für Mast /  
Ausleger UP  
Stiftstecker 3/4" gas.



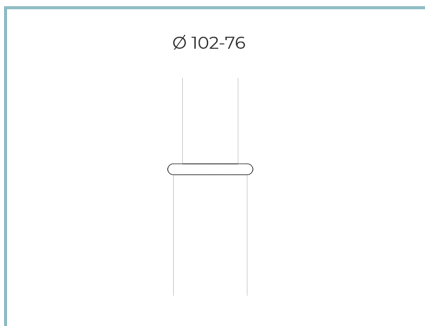
01AG902C0

Adapter Stiftstrecker 3/4" gas  
für Ausleger UP & DOWN Ø 60 mm.



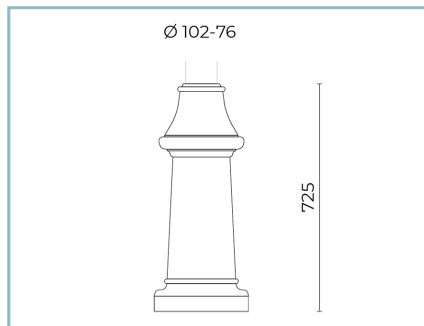
01AG901C0

Feste Mastverbindung  
für Mast Ø 60 mm H 90 mm. Farbe:  
Sablé 100 Noir.



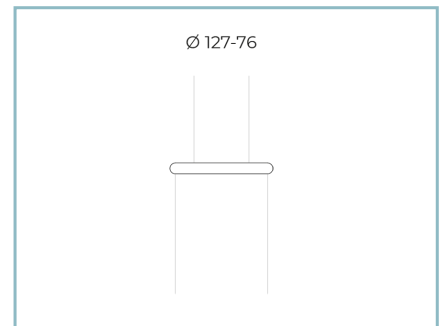
01AK970C0

Kragen für Mast  
Ø 102/76 mm. Farbe: Sablé 100 Noir.



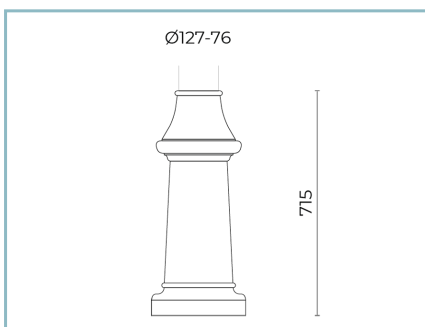
01AK973C0

Obere basis  
für Masten Ø 102/76 mm. Farbe: Sablé  
100 Noir.



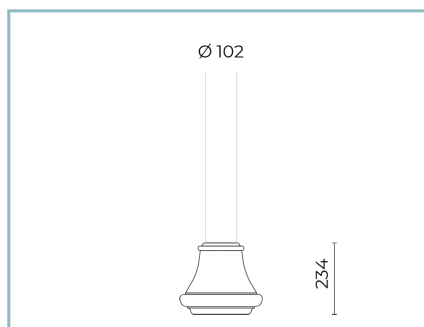
01AK971C0

Kragen für Mast  
Ø 127/76 mm. Farbe: Sablé 100 Noir.



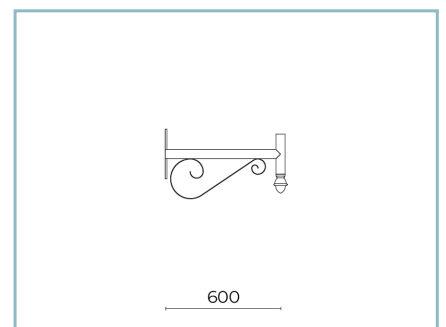
01AK974C0

Obere basis  
für Masten Ø 127 mm. Farbe: Sablé 100  
Noir.



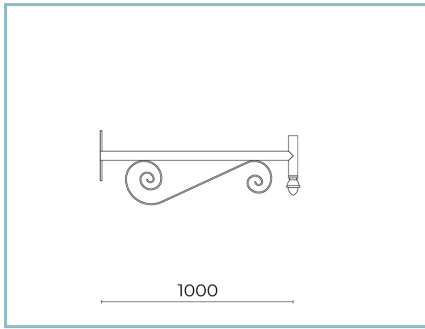
01AK972C0

Unten basis  
für Masten Ø 102 mm. Farbe: Sablé 100  
Noir.



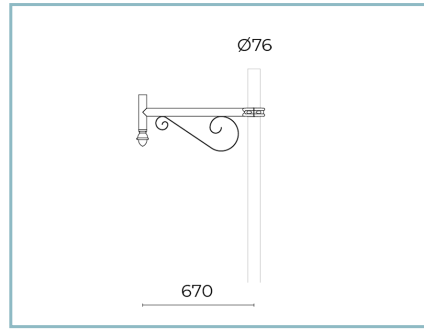
01AG924C0

B64-P Wandarm  
UP L=600 mm. Farbe: Sablé 100 Noir.



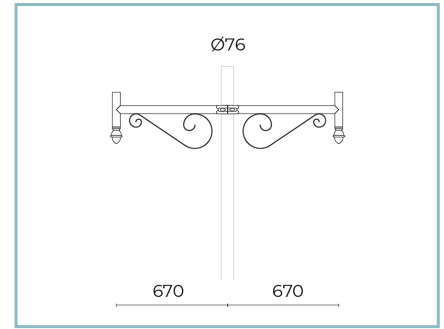
01AG925C0

B65-P Wandarm  
UP L=1000 mm. Farbe: Sablé 100 Noir.



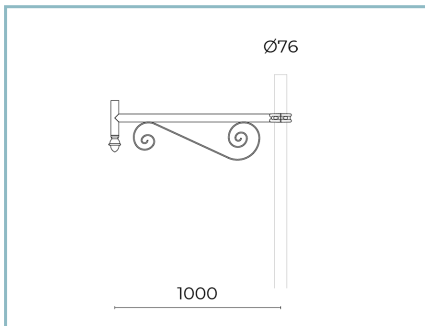
01AG914C0

B64 Einarmig UP  
für Verjüngten Masten Ø 127/76 mm.  
L=600 mm. Farbe: Sablé 100 Noir.



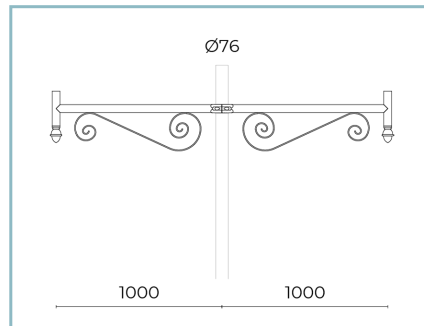
01AG918C0

B68 Doppelarm UP  
für Verjüngten Masten Ø 127/76 mm.  
L=600 mm. Farbe: Sablé 100 Noir.



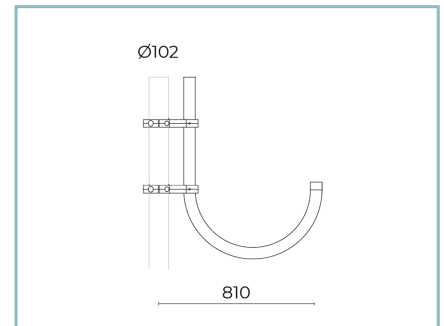
01AG915C0

B65 Einarmig UP  
für Verjüngten Masten Ø 127/76 mm.  
L=1000 mm. Farbe: Sablé 100 Noir.



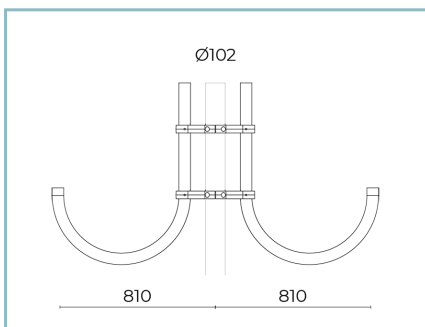
01AG919C0

B69 Doppelarm UP  
für Verjüngten Masten Ø 127/76 mm.  
L=1000 mm. Farbe: Sablé 100 Noir.



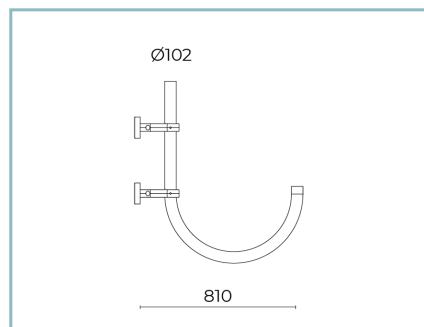
01AG910C0

B60 Arm gebogen UP  
für Zylindrischen Masten Ø 102 mm.  
L=810 mm. Farbe: Sablé 100 Noir.



01AG911C0

B61 Doppelarm gebogen UP  
für Zylindrischen Masten Ø 102 mm.  
L=810 mm. Farbe: Sablé 100 Noir.



01AG922C0

B60-P Wandarm gebogen  
UP L=810 mm. Farbe: Sablé 100 Noir.

---

NOTE

\*Leistungsdaten

Die in diesem Datenblatt angegebenen Werte sind als Nennwerte mit einer Toleranz von +/-7% zu betrachten.

Daten beziehen sich auf Lichtstrom und Effizient des Led-Moduls ohne Linsen. Wenn Sie Daten zum kompletten Led-Modul mit Linsen benötigen, multiplizieren Sie die geschriebenen Daten mit 0.9 Faktor.

Allgemeine Informationen

Die hier unter gelisteten Eigenschaften der Leuchte könnten Änderungen unterliegen und bei Auftragsbestätigung bestätigt werden.

Um eine konstante Aktualisierung der Leuchten zu fördern, wird Cariboni Group fristlos Änderungen bringen.