

Allgemeine Merkmale

Beschreibung: Decken-, Wand-, Einbauleuchte mit indirektem LED-Licht

Schutzklasse: Klasse I

Nennspannung: 220-240 V 50/60 Hz

IP-Schutzgrad: IP66

Stoßfestigkeit: IK08

Leistungsfaktor: > 0.90

Umgebungstemperatur Ta: -30°C +50°C

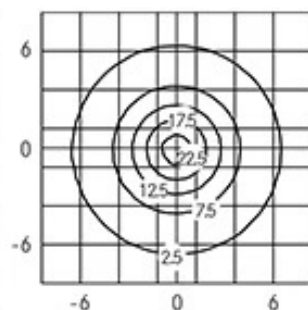
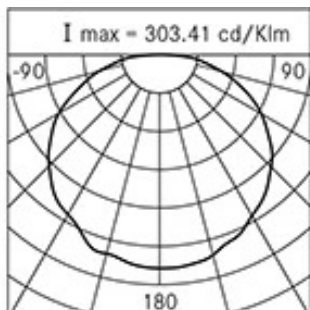
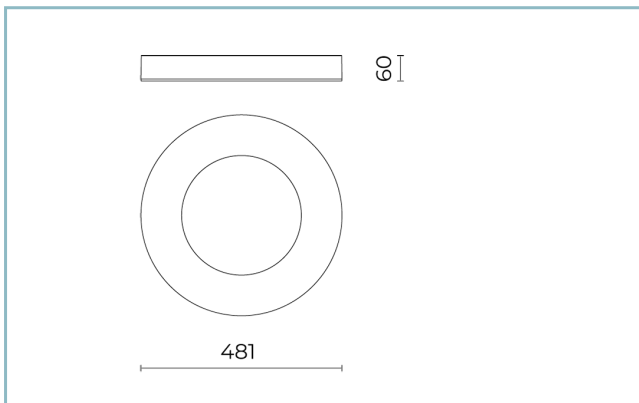
Gewicht: 5.00 kg

Ausgesetzte Seitenfläche max: 0,180 m²

Ausgesetzte Seitenfläche: 0,029 m²

Netzteil: integriert

Prüfzeichen und Zertifizierungen: CE



Leistungsdaten*

Lichtstrom der Lichtquelle:	3600 lm
Leistung der Lichtquelle:	46 W
Lichtausbeute:	78 lm/W
Lichtstrom der Leuchte:	2073 lm
Systemleistung:	50 W
Geräteeffizienz:	41 lm/W
Kategorie	D5
Blendungsindex:	

Optisches System

Lichtquelle: LED

Farbtemperatur: 3000 K

Farbwiedergabe-Index (CRI): ≥ 80

Chromatische Konsistenz (SDCM): ≤ 3

Typologie der Optiken: Rotosymmetrisch breitstrahlend

Lebensdauer der Optikeinheit: $>60.000\text{h}$ @Ta25°C L80B10

Klasse der fotobiologischen Sicherheit: EXEMPT GROUP

Bezugsvorschriften

EN60598-1 / EN60598-2-1 / EN60598-2-2 / EN62471 / EN61547

Installation und Wartung

Einbau: Decke / Wand

Ø Versorgungskabel: $\leq 9\text{ mm}$

Kabeleinführung: DG-MS 16

Durchflussregelung

Auf Anfrage

DALI Steuerung

X

Materialien

Gehäuse: Druckguss aus Aluminiumlegierung UNI EN AB 47100 (Kupfergehalt $< 1\%$)

Linsen: Polykarbonat

Dichtungen: Alterungsbeständiges Silikon

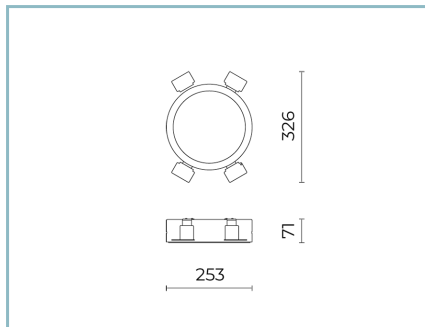
Endbearbeitung: Phosphorchromatisierungsverfahren und PolyesterPulverlackierung in 16 Phasen für eine optimale Witterungsbeständigkeit

Farben

■ Weiß RAL9003

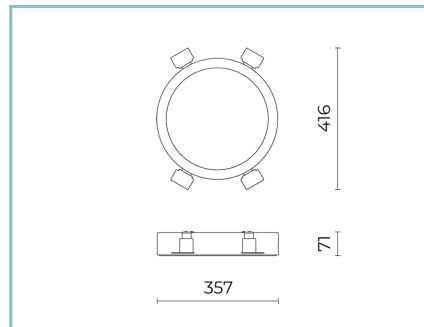
Code: **06EK100390D**

Zusätze



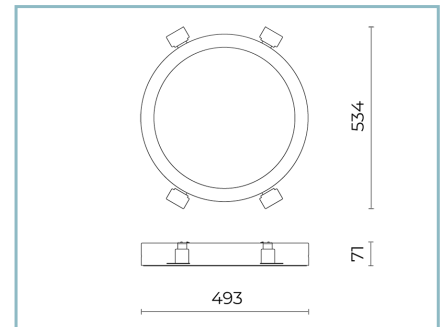
06EK900J

Einbau-Set EKLEIPSIS SMALL
für Decken aus Gipskarton



06EK901J

Einbau-Set EKLEIPSIS MEDIUM
für Decken aus Gipskarton



06EK902J

Einbau-Set EKLEIPSIS LARGE
für Decken aus Gipskarton

NOTE

*Leistungsdaten

Die in diesem Datenblatt angegebenen Werte sind als Nennwerte mit einer Toleranz von +/-7% zu betrachten. Daten beziehen sich auf Lichtstrom und Effizienz des Led-Moduls ohne Linsen. Wenn Sie Daten zum kompletten Led-Modul mit Linsen benötigen, multiplizieren Sie die geschriebenen Daten mit 0.9 Faktor.

Allgemeine Informationen

Die hier unter gelisteten Eigenschaften der Leuchte könnten Änderungen unterliegen und bei Auftragsbestätigung bestätigt werden.

Um eine konstante Aktualisierung der Leuchten zu fördern, wird Cariboni Group fristlos Änderungen bringen.