

### Allgemeine Merkmale

Beschreibung: LED-Apparat

Schutzklasse: classe II

Nennspannung: 220-240 V 50/60 Hz

IP-Schutzgrad: IP66

Stoßfestigkeit: IK09

Überspannungsschutzgerät: integriertes  
Überspannungsmodul, 10kV-10kA, integriertes  
Gerät mit Thermo-Schmelzsicherung für die  
Trennung am Lebensende ausgestattet;  
Impulsfestigkeit CL II 10kV CM/DM

Leistungsfaktor: > 0.90

Umgebungstemperatur Ta: -30°C +50°C

Gewicht: 8.00 kg

Ausgesetzte Seitenfläche max: 0,16 m<sup>2</sup>

Ausgesetzte Seitenfläche: 0,068 m<sup>2</sup>

Schutz vor Gleichtakt-Überspannungen: 10 kV

Schutz vor Gegentakt-Überspannungen: 10 kV

Netzteil: integriert

Prüfzeichen und Zertifizierungen: ENEC / CE

### Leistungsdaten\*

LED-Strom:	700 mA
Lichtstrom der Lichtquelle:	4150 lm
Leistung der Lichtquelle:	24 W
Lichtausbeute:	173 lm/W
Lichtstrom der Leuchte:	3075 lm
Systemleistung:	27 W
Geräteeffizienz:	114 lm/W
Kategorie	D4
Blendungsindex:	

### Optisches System

Lichtquelle: LED R1  
Farbtemperatur: 4000 K  
Farbwiedergabe-Index (CRI):  $\geq 70$   
Chromatische Konsistenz (SDCM):  $\leq 4$   
Typologie der Optiken: ST-01 Narrow street  
Lebensdauer der Optikeinheit:  $>160.000\text{h}$  @700mA  
@Ta25°C TM21 L80B20  $>160.000\text{h}$  @700mA @Ta25°C TM21  
L80B10

Klasse der fotobiologischen Sicherheit: EXEMPT GROUP

ULOR: 0%

DLOR: 100%

Schutzklasse: G\*3

BUG rating: B1-U0-G1

### Bezugsvorschriften

EN60598-1 / EN60598-2-3 / EN62471 / EN61547

### Installation und Wartung

Einbau: Mastkopf, Seitlicher Mastanschluss

Mastdurchmesser: (Mastkopf)  $\varnothing 60\text{ mm}$  (76 - 102 mm mit  
Zubehör), (Seitlicher Mastanschluss)  $\varnothing 102\text{ mm}$

Befestigung: 3 Befestigungsdübel aus Edelstahl AISI 304

$\varnothing$  Versorgungskabel:  $8 \div 13\text{ mm}$

Kabeleinführung: M20

Ersetzbarkeit der Verkabelungseinheit: Abnehmbare  
Platte

Ersetzbarkeit der optischen Einheit: Ersetzung der LED-  
Scheibe

Verkabelungsraum: Unabhängig vom optischen System

### Durchflussregelung

Auf Anfrage

Virtuelles Mitternachts-Selbstlernprogramm	X
Konstante Lichtausgabe (CLO)	X
1-10V Steuerung	X
DALI Steuerung	X
Schwankung der Netzspannung	X
Fernsteuerung Powerline-Technologie (SPS)	X
Wireless-Fernsteuerung	X

### Materialien

Gehäuse: Druckguss aus Aluminiumlegierung UNI EN AB  
47100 (Kupfergehalt  $< 1\%$ )

Blendschutz: Gehärtetes Flachglas 5 mm

Linien: hochdurchsichtiges PMMA

Befestigungssystem: Druckguss aus Aluminiumlegierung  
UNI EN AB 47100 (Kupfergehalt  $< 1\%$ )

Dichtungen: Alterungsbeständiger Silikonschaum

Schrauben: Edelstahl AISI304

Verkabelungsplatte: Selbstlöschendes Technopolymer V0

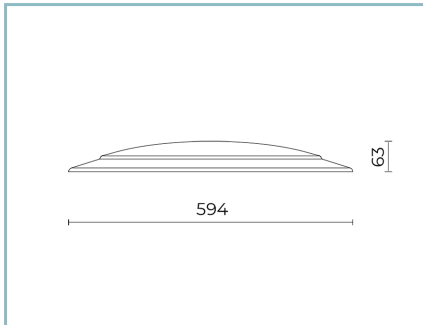
Endbearbeitung: Phosphorchromatisierungsverfahren  
und PolyesterPulverlackierung in 16 Phasen für eine  
optimale Witterungsbeständigkeit

### Farben

■ Sablé 100 Noir

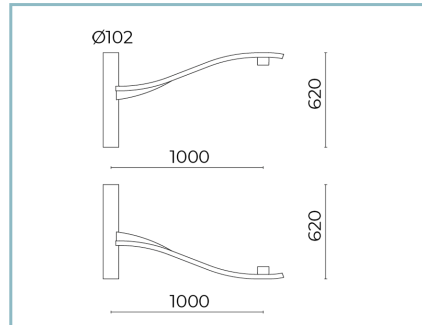
Code: **01KA5B20030CHM4**

## Zusätze



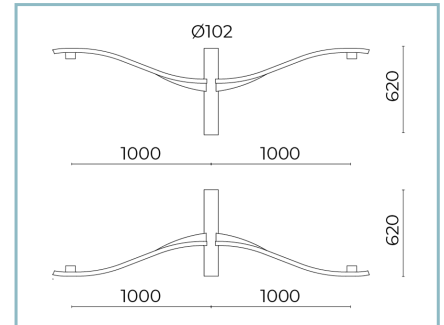
01KA901C0

Schraubklappe für KALOS 4 Arme für Installation am Mastkopf oder Ausleger. Farbe: Sablé 100 Noir.



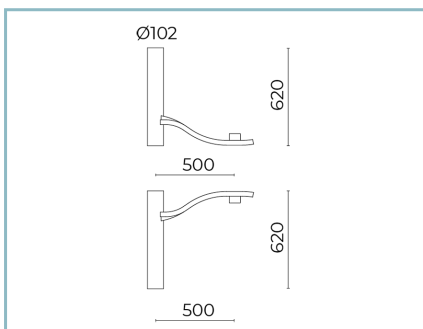
01KA902C0

B35 Einarmig  
L=1000 mm für Masten Ø 102 mm mit Schaft Ø 60 mm H. 120 mm. Farbe: Sablé 100 Noir.



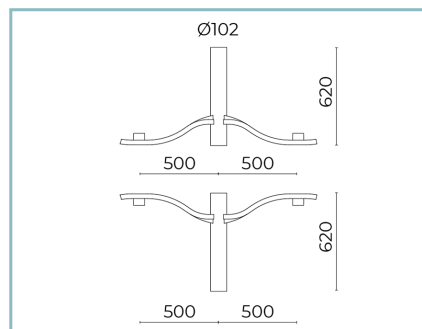
01KA903C0

B36 Doppelarm  
L=1000 mm für Masten Ø 102 mm mit Schaft Ø 60 mm H. 120 mm. Farbe: Sablé 100 Noir.



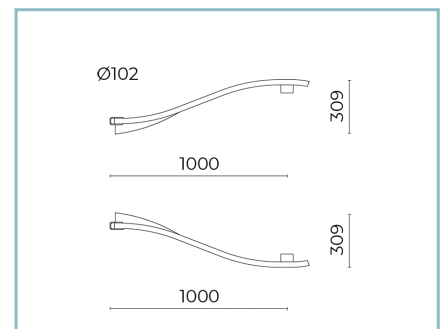
01KA904C0

B37 Einarmig  
L=500 mm für Masten Ø 102 mm mit Schaft Ø 60 mm H. 120mm. Farbe: Sablé 100 Noir.



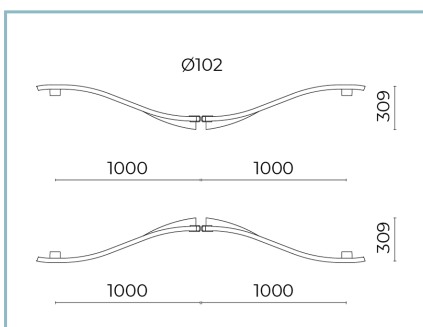
01KA905C0

B38 Doppelarm  
L=500 mm für Masten Ø 102 mm mit Schaft Ø 60 mm H. 120 mm. Farbe: Sablé 100 Noir.



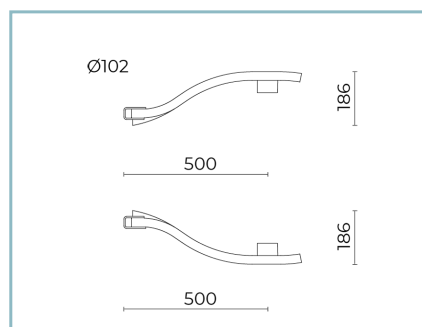
01KA906C0

B39 Einarmig  
L=1000 mm für Masten Ø 102 mm. Farbe: Sablé 100 Noir.



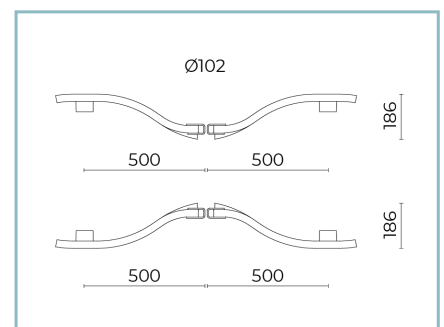
01KA907C0

B44 Doppelarm  
L=1000 mm für Masten Ø 102 mm. Farbe: Sablé 100 Noir.



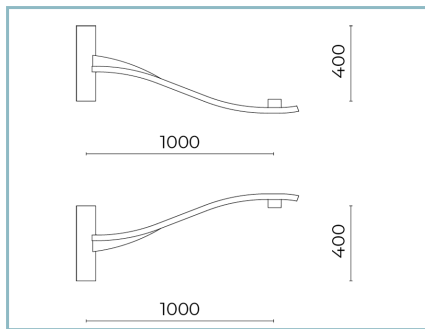
01KA908C0

B45 Einarmig  
L=500 mm für Masten Ø 102 mm. Farbe: Sablé 100 Noir.



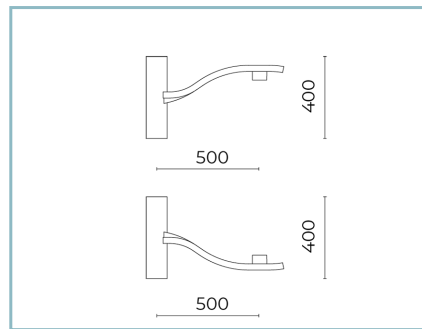
01KA909C0

B46 Doppelarm  
L=500 mm für Masten Ø 102mm. Farbe: Sablé 100 Noir.



01KA910CO

B39-P Wandarm  
L=1000 mm. UP / DOWN. Farbe: Sablé  
100 Noir.



01KA911CO

B45-P Wandarm  
L=500 mm. UP / DOWN. Farbe: Sablé  
100 noir.

**NOTE**

**\*Leistungsdaten**

Die in diesem Datenblatt angegebenen Werte sind als Nennwerte mit einer Toleranz von +/-7% zu betrachten. Daten beziehen sich auf Lichtstrom und Effizienz des Led-Moduls ohne Linsen. Wenn Sie Daten zum kompletten Led-Modul mit Linsen benötigen, multiplizieren Sie die geschriebenen Daten mit 0.9 Faktor.

**Allgemeine Informationen**

Die hier unter gelisteten Eigenschaften der Leuchte könnten Änderungen unterliegen und bei Auftragsbestätigung bestätigt werden.

Um eine konstante Aktualisierung der Leuchten zu fördern, wird Cariboni Group fristlos Änderungen bringen.