

Allgemeine Merkmale

Beschreibung: LED-Apparat

Schutzklasse: classe II

Nennspannung: 220-240 V 50/60 Hz

IP-Schutzgrad: IP66

Stoßfestigkeit: IK09

Überspannungsschutzgerät: integriertes
Überspannungsmodul, 10kV-10kA, integriertes
Gerät mit Thermo-Schmelzsicherung für die
Trennung am Lebensende ausgestattet;
Impulsfestigkeit CL II 10kV CM/DM

Leistungsfaktor: > 0.90

Umgebungstemperatur Ta: -30°C +50°C

Gewicht: 8.00 kg

Ausgesetzte Seitenfläche max: 0,16 m²

Ausgesetzte Seitenfläche: 0,068 m²

Schutz vor Gleichtakt-Überspannungen: 10 kV

Schutz vor Gegentakt-Überspannungen: 10 kV

Netzteil: integriert

Prüfzeichen und Zertifizierungen: ENEC / CE

Leistungsdaten*

LED-Strom:	525 mA
Lichtstrom der Lichtquelle:	6095 lm
Leistung der Lichtquelle:	35.5 W
Lichtausbeute:	172 lm/W
Lichtstrom der Leuchte:	4510 lm
Systemleistung:	39.5 W
Geräteeffizienz:	114 lm/W
Kategorie	D5
Blendungsindex:	

Optisches System

Lichtquelle: LED R2

Farbtemperatur: 3000 K

Farbwiedergabe-Index (CRI): ≥ 70

Chromatische Konsistenz (SDCM): ≤ 4

Typologie der Optiken: LT-06 Asymmetric beam

Lebensdauer der Optikeinheit: $>160.000\text{h}$ @700mA
@Ta25°C TM21 L80B20 $>160.000\text{h}$ @700mA @Ta25°C TM21 L80B10

Klasse der fotobiologischen Sicherheit: EXEMPT GROUP

ULOR: 0%

DLOR: 100%

Schutzklasse: G*6

BUG rating: B1-U0-G1

Bezugsvorschriften

EN60598-1 / EN60598-2-3 / EN62471 / EN61547

Installation und Wartung

Einbau: Mastkopf, Seitlicher Mastanschluss

Mastdurchmesser: (Mastkopf) $\varnothing 60\text{ mm}$ (76 - 102 mm mit Zubehör), (Seitlicher Mastanschluss) $\varnothing 102\text{ mm}$

Befestigung: 3 Befestigungsdübel aus Edelstahl AISI 304

\varnothing Versorgungskabel: $8 \div 13\text{ mm}$

Kabeleinführung: M20

Ersetzbarkeit der Verkabelungseinheit: Abnehmbare Platte

Ersetzbarkeit der optischen Einheit: Ersetzung der LED-Scheibe

Verkabelungsraum: Unabhängig vom optischen System

Durchflussregelung

Auf Anfrage

Virtuelles Mitternachts-Selbstlernprogramm	X
Konstante Lichtausgabe (CLO)	X
1-10V Steuerung	X
DALI Steuerung	X
Schwankung der Netzspannung	X
Fernsteuerung Powerline-Technologie (SPS)	X
Wireless-Fernsteuerung	X

Materialien

Gehäuse: Druckguss aus Aluminiumlegierung UNI EN AB 47100 (Kupfergehalt $< 1\%$)

Blendschutz: Gehärtetes Flachglas 5 mm

Linse: hochdurchsichtiges PMMA

Befestigungssystem: Druckguss aus Aluminiumlegierung UNI EN AB 47100 (Kupfergehalt $< 1\%$)

Dichtungen: Alterungsbeständiger Silikonschaum

Schrauben: Edelstahl AISI304

Verkabelungsplatte: Selbstlöschendes Technopolymer V0

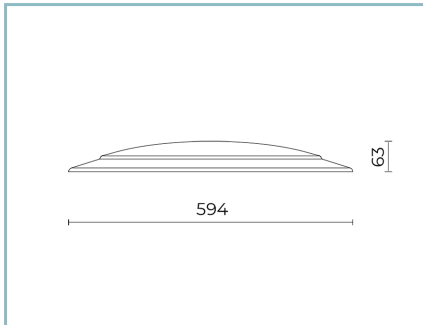
Endbearbeitung: Phosphorchromatisierungsverfahren und PolyesterPulverlackierung in 16 Phasen für eine optimale Witterungsbeständigkeit

Farben

■ Sablé 100 Noir

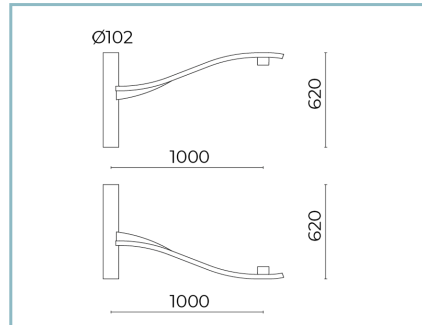
Code: **01KA5C45937CHM4**

Zusätze



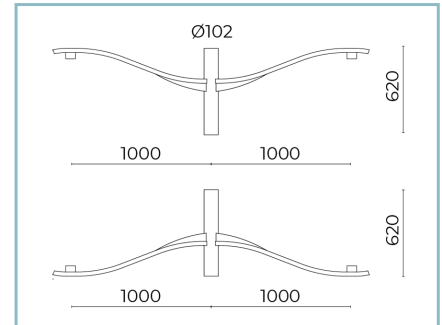
01KA901C0

Schraubklappe für KALOS 4 Arme für Installation am Mastkopf oder Ausleger. Farbe: Sablé 100 Noir.



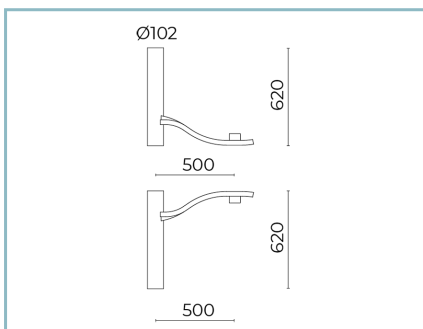
01KA902C0

B35 Einarmig
L=1000 mm für Masten Ø 102 mm mit Schaft Ø 60 mm H. 120 mm. Farbe: Sablé 100 Noir.



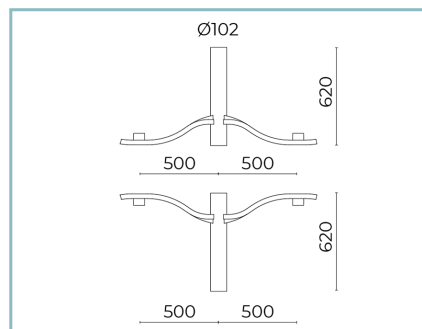
01KA903C0

B36 Doppelarm
L=1000 mm für Masten Ø 102 mm mit Schaft Ø 60 mm H. 120 mm. Farbe: Sablé 100 Noir.



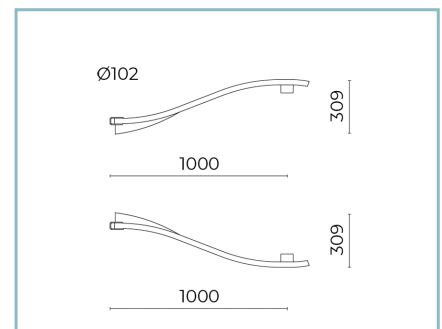
01KA904C0

B37 Einarmig
L=500 mm für Masten Ø 102 mm mit Schaft Ø 60 mm H. 120mm. Farbe: Sablé 100 Noir.



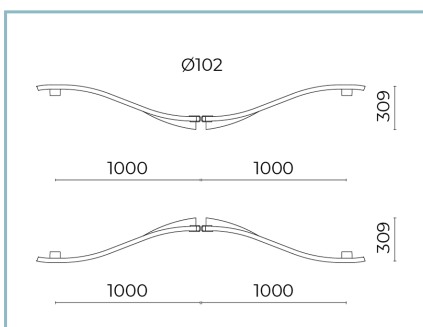
01KA905C0

B38 Doppelarm
L=500 mm für Masten Ø 102 mm mit Schaft Ø 60 mm H. 120 mm. Farbe: Sablé 100 Noir.



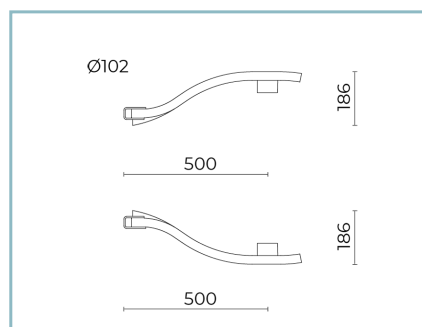
01KA906C0

B39 Einarmig
L=1000 mm für Masten Ø 102 mm. Farbe: Sablé 100 Noir.



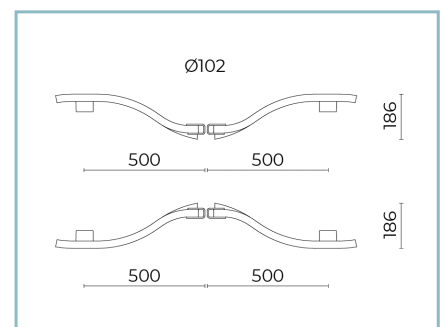
01KA907C0

B44 Doppelarm
L=1000 mm für Masten Ø 102 mm. Farbe: Sablé 100 Noir.



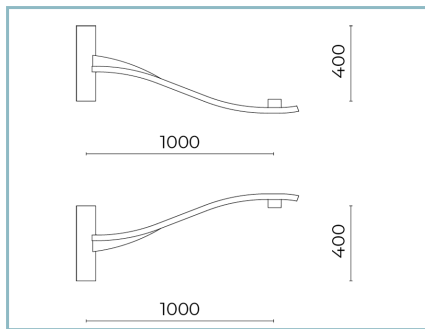
01KA908C0

B45 Einarmig
L=500 mm für Masten Ø 102 mm. Farbe: Sablé 100 Noir.



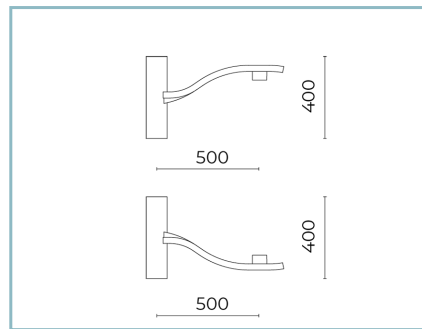
01KA909C0

B46 Doppelarm
L=500 mm für Masten Ø 102mm. Farbe: Sablé 100 Noir.



01KA910CO

B39-P Wandarm
L=1000 mm. UP / DOWN. Farbe: Sablé
100 Noir.



01KA911CO

B45-P Wandarm
L=500 mm. UP / DOWN. Farbe: Sablé
100 noir.

NOTE

*Leistungsdaten

Die in diesem Datenblatt angegebenen Werte sind als Nennwerte mit einer Toleranz von +/-7% zu betrachten. Daten beziehen sich auf Lichtstrom und Effizienz des Led-Moduls ohne Linsen. Wenn Sie Daten zum kompletten Led-Modul mit Linsen benötigen, multiplizieren Sie die geschriebenen Daten mit 0.9 Faktor.

Allgemeine Informationen

Die hier unter gelisteten Eigenschaften der Leuchte könnten Änderungen unterliegen und bei Auftragsbestätigung bestätigt werden.

Um eine konstante Aktualisierung der Leuchten zu fördern, wird Cariboni Group fristlos Änderungen bringen.