

### Allgemeine Merkmale

Beschreibung: LED-Apparat

Schutzklasse: Klasse II

Nennspannung: 220-240 V 50/60 Hz

IP-Schutzgrad: IP66

Stoßfestigkeit: IK09

Überspannungsschutzgerät: Integriertes Überspannungsmodul, 10kV-10kA, Type 3, mit Signalisierung-LED und Thermo-Schmelzsicherung für die Trennung am Lebensende ausgestattet; Impulsfestigkeit CL II 10kV DM

Leistungsfaktor: > 0.90

Umgebungstemperatur Ta: -30°C +50°C

Gewicht: 7.50 kg

Ausgesetzte Seitenfläche max: 0,140 m<sup>2</sup>

Ausgesetzte Seitenfläche: 0,063 m<sup>2</sup>

Schutz vor Gleichtakt-Überspannungen: 10 kV

Schutz vor Gegentakt-Überspannungen: 10 kV

Netzteil: integriert

Lebensdauer des Netzteil: >100.000 h @ Ta 25°C (0,2% / 1000h)

Prüfzeichen und Zertifizierungen: ENEC / CE

### Leistungsdaten\*

Lichtstrom der Lichtquelle:	5935 lm
Leistung der Lichtquelle:	30.5 W
Lichtausbeute:	194 lm/W
Lichtstrom der Leuchte:	5105 lm
Systemleistung:	34 W
Geräteeffizienz:	150 lm/W
Kategorie	D4
Blendungsindex:	

### Optisches System

Lichtquelle: LED R1
Farbtemperatur: 4000 K
Farbwiedergabe-Index (CRI): $\geq 70$
Chromatische Konsistenz (SDCM): $\leq 3$
Typologie der Optiken: PB-01 Low pole
Lebensdauer der Optikeinheit: $>100.000$ h @ Ta 25°C L90B10
Klasse der fotobiologischen Sicherheit: EXEMPT GROUP
ULOR: 0%
DLOR: 100%
Schutzklasse: G*4
BUG rating: B2-U0-G1

### Bezugsvorschriften

EN60598-1 / EN60598-2-3 / EN62471 / EN61547

### Installation und Wartung

Einbau: Seitlicher Mastanschluss / Ausleger / Wand
Mastdurchmesser: $\varnothing 60 - 76 - 102$ mm
Neigung: (Seitlicher Mastanschluss, Wand) Stufenlose / Stufen-Regulierung $-10^{\circ} +190^{\circ}$ (je $5^{\circ}$ )
Verkabelung: vorverdrahtetes Produkt
$\varnothing$ Versorgungskabel: $10 \div 14$ mm
Kabeleinführung: PG16
Ersetzbarkeit der Verkabelungseinheit: Abnehmbare Platte
Ersetzbarkeit der optischen Einheit: Ersetzung der LED-Scheibe
Verkabelungsraum: Unabhängig vom optischen System

### Durchflussregelung

Auf Anfrage

Virtuelles Mitternachts-Selbstlernprogramm	X
Konstante Lichtausgabe (CLO)	X
DALI Steuerung	X
Schwankung der Netzspannung	X
Fernsteuerung Powerline-Technologie (SPS)	X
Wireless-Fernsteuerung	X

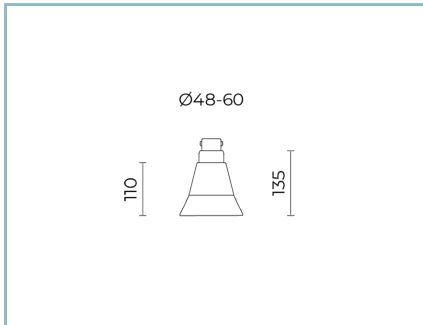
### Materialien

Gehäuse: Druckguss aus Aluminiumlegierung UNI EN AB 47100 (Kupfergehalt $< 1\%$ )
Blendschutz: Gehärtetes Flachglas
Linsen: hochdurchsichtiges PMMA
Befestigungssystem: Druckguss aus Aluminiumlegierung UNI EN AB 47100 (Kupfergehalt $< 1\%$ )
Dichtungen: Alterungsbeständiger Silikonschaum
Schrauben: Edelstahl AISI304
Verkabelungsplatte: Verzinktem Stahl
Endbearbeitung: Phosphorchromatisierungsverfahren und PolyesterPulverlackierung in 16 Phasen für eine optimale Witterungsbeständigkeit

### Farben

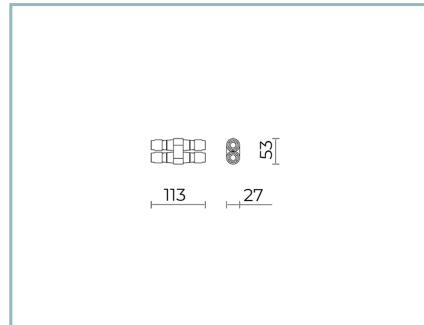
■ Sablé 100 Noir	Code: <b>06KS2B266016CHM4</b>
------------------	-------------------------------

## Zusätze



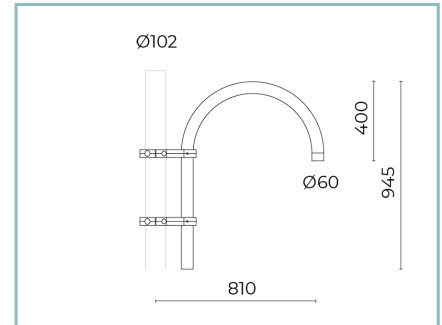
06KS903C0

B79 Befestigungsset auf Ø 48-60 mm pastorale Arme.  
Farbe: Sablé 100 Noir.



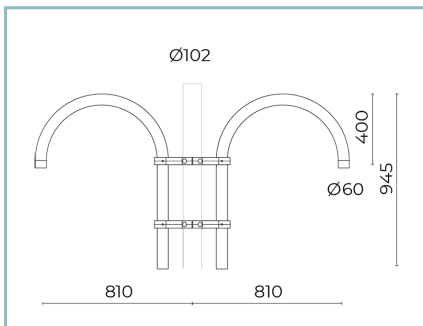
06KS909C0

B89 Stecker 4-Wege IP68



01AK935C0

B15 Arm gebogen  
Ø 60 mm für Masten Ø 102 mm. L=810 mm. Farbe: Sablé 100 Noir.



01AK936C0

B16 Doppelarm gebogen  
Ø 60 mm für Masten Ø 102 mm. L=810 mm. Farbe: Sablé 100 Noir.

## NOTE

### \*Leistungsdaten

Die in diesem Datenblatt angegebenen Werte sind als Nennwerte mit einer Toleranz von +/-7% zu betrachten. Daten beziehen sich auf Lichtstrom und Effizienz des Led-Moduls ohne Linsen. Wenn Sie Daten zum kompletten Led-Modul mit Linsen benötigen, multiplizieren Sie die geschriebenen Daten mit 0.9 Faktor.

### Allgemeine Informationen

Die hier unter gelisteten Eigenschaften der Leuchte könnten Änderungen unterliegen und bei Auftragsbestätigung bestätigt werden.

Um eine konstante Aktualisierung der Leuchten zu fördern, wird Cariboni Group fristlos Änderungen bringen.