

Allgemeine Merkmale

Beschreibung: LED-Apparat

Schutzklasse: Klasse II

Nennspannung: 220-240 V 50/60 Hz

IP-Schutzgrad: IP66

Stoßfestigkeit: IK09

Überspannungsschutzgerät: Integriertes Überspannungsmodul, 10kV-10kA, Type 3, mit Signalisierung-LED und Thermo-Schmelzsicherung für die Trennung am Lebensende ausgestattet; Impulsfestigkeit CL II 10kV DM

Leistungsfaktor: > 0.90

Umgebungstemperatur Ta: -30°C +50°C

Gewicht: 7.50 kg

Ausgesetzte Seitenfläche max: 0,140 m²

Ausgesetzte Seitenfläche: 0,063 m²

Schutz vor Gleichtakt-Überspannungen: 10 kV

Schutz vor Gegentakt-Überspannungen: 10 kV

Netzteil: integriert

Lebensdauer des Netzteil: >100.000 h @ Ta 25°C (0,2% / 1000h)

Prüfzeichen und Zertifizierungen: ENEC / CE

Leistungsdaten*

| | |
|-----------------------------|----------|
| Lichtstrom der Lichtquelle: | 5935 lm |
| Leistung der Lichtquelle: | 30.5 W |
| Lichtausbeute: | 194 lm/W |
| Lichtstrom der Leuchte: | 5105 lm |
| Systemleistung: | 34 W |
| Geräteeffizienz: | 150 lm/W |
| Kategorie Blendungsindex: | D4 |

Optisches System

| |
|---|
| Lichtquelle: LED R1 |
| Farbtemperatur: 4000 K |
| Farbwiedergabe-Index (CRI): ≥ 70 |
| Chromatische Konsistenz (SDCM): ≤ 3 |
| Typologie der Optiken: AP-D2 Pedestrian crossing |
| Lebensdauer der Optikeinheit: >100.000 h @ Ta 25°C L90B10 |
| Klasse der fotobiologischen Sicherheit: EXEMPT GROUP |
| ULOR: 0% |
| DLOR: 100% |
| Schutzklasse: G*6 |
| BUG rating: B2-U0-G1 |

Bezugsvorschriften

EN60598-1 / EN60598-2-3 / EN62471 / EN61547

Installation und Wartung

| |
|--|
| Einbau: Seitlicher Mastanschluss / Ausleger / Wand |
| Mastdurchmesser: $\varnothing 60 - 76 - 102$ mm |
| Neigung: (Seitlicher Mastanschluss, Wand) Stufenlose / Stufen-Regulierung $-10^{\circ} +190^{\circ}$ (je 5°) |
| Verkabelung: vorverdrahtetes Produkt |
| \varnothing Versorgungskabel: $10 \div 14$ mm |
| Kabeleinführung: PG16 |
| Ersetzbarkeit der Verkabelungseinheit: Abnehmbare Platte |
| Ersetzbarkeit der optischen Einheit: Ersetzung der LED-Scheibe |
| Verkabelungsraum: Unabhängig vom optischen System |

Durchflussregelung

Auf Anfrage

| | |
|--|---|
| Virtuelles Mitternachts-Selbstlernprogramm | X |
| Konstante Lichtausgabe (CLO) | X |
| DALI Steuerung | X |
| Schwankung der Netzspannung | X |
| Fernsteuerung Powerline-Technologie (SPS) | X |
| Wireless-Fernsteuerung | X |

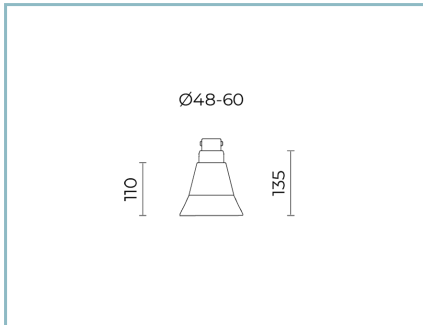
Materialien

| |
|--|
| Gehäuse: Druckguss aus Aluminiumlegierung UNI EN AB 47100 (Kupfergehalt $< 1\%$) |
| Blendschutz: Gehärtetes Flachglas |
| Linsen: hochdurchsichtiges PMMA |
| Befestigungssystem: Druckguss aus Aluminiumlegierung UNI EN AB 47100 (Kupfergehalt $< 1\%$) |
| Dichtungen: Alterungsbeständiger Silikonschaum |
| Schrauben: Edelstahl AISI304 |
| Verkabelungsplatte: Verzinktem Stahl |
| Endbearbeitung: Phosphorchromatisierungsverfahren und PolyesterPulverlackierung in 16 Phasen für eine optimale Witterungsbeständigkeit |

Farben

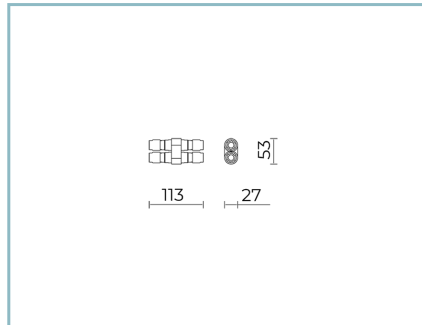
| | |
|------------------|-------------------------------|
| ■ Sablé 100 Noir | Code: 06KS2B266019CHM4 |
|------------------|-------------------------------|

Zusätze



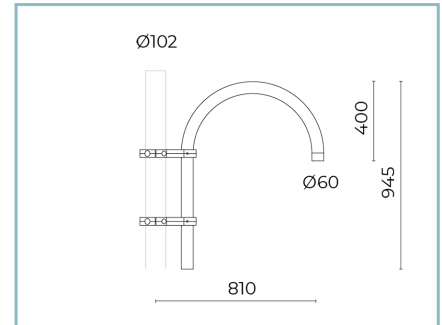
06KS903C0

B79 Befestigungsset auf Ø 48-60 mm pastorale Arme.
Farbe: Sablé 100 Noir.



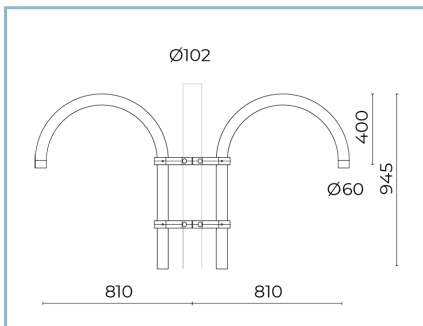
06KS909C0

B89 Stecker 4-Wege IP68



01AK935C0

B15 Arm gebogen
Ø 60 mm für Masten Ø 102 mm. L=810 mm. Farbe: Sablé 100 Noir.



01AK936C0

B16 Doppelarm gebogen
Ø 60 mm für Masten Ø 102 mm. L=810 mm. Farbe: Sablé 100 Noir.

NOTE

*Leistungsdaten

Die in diesem Datenblatt angegebenen Werte sind als Nennwerte mit einer Toleranz von +/-7% zu betrachten. Daten beziehen sich auf Lichtstrom und Effizienz des Led-Moduls ohne Linsen. Wenn Sie Daten zum kompletten Led-Modul mit Linsen benötigen, multiplizieren Sie die geschriebenen Daten mit 0.9 Faktor.

Allgemeine Informationen

Die hier unter gelisteten Eigenschaften der Leuchte könnten Änderungen unterliegen und bei Auftragsbestätigung bestätigt werden.

Um eine konstante Aktualisierung der Leuchten zu fördern, wird Cariboni Group fristlos Änderungen bringen.