

Allgemeine Merkmale

Beschreibung: LED-Leuchte für die Beleuchtung von Wegen und städtischen Räumen

Schutzklasse: Klasse II

Nennspannung: 220-240 V 50/60 Hz

IP-Schutzgrad: IP66

Stoßfestigkeit: IK09

Überspannungsschutzgerät: Integriertes, 10kV-10kA

Leistungsfaktor: > 0.95

Umgebungstemperatur Ta: -30°C +50°C

Gewicht: 6 kg

Ausgesetzte Seitenfläche max: 0.119 m²

Ausgesetzte Seitenfläche: 0.026 m²

Schutz vor Gleichtakt-Überspannungen: 10 kV

Schutz vor Gegentakt-Überspannungen: 10 kV

Netzteil: integriert

Lebensdauer des Netzteil: F10 >100.000h @Ta25°C

Prüfzeichen und Zertifizierungen: ENEC / ENEC+ / CE

Leistungsdaten*

| | |
|-----------------------------|----------|
| Lichtstrom der Lichtquelle: | 2330 lm |
| Leistung der Lichtquelle: | 10.5 W |
| Lichtausbeute: | 221 lm/W |
| Lichtstrom der Leuchte: | 2000 lm |
| Systemleistung: | 13 W |
| Geräteeffizienz: | 153 lm/W |
| Kategorie Blendungsindex: | D6 |

Optisches System

| |
|--|
| Lichtquelle: LED R1 |
| Farbtemperatur: 4000 K |
| Farbwiedergabe-Index (CRI): ≥ 70 |
| Chromatische Konsistenz (SDCM): ≤ 3 |
| Typologie der Optiken: LT-64 Asymmetric beam with backlight |
| Lebensdauer der Optikeinheit: $>100.000h @ Ta 25^{\circ}C$ L90B10 |
| Klasse der fotobiologischen Sicherheit: EXEMPT GROUP |
| ULOR: 0% |
| DLOR: 100% |
| Schutzklasse: G*4 |
| BUG rating: B1-U0-G0 |

Bezugsvorschriften

EN60598-1, EN60598-2-3, EN61547; EN62471, EN55015,
EN61000-3-2, EN61000-3-3

Installation und Wartung

| |
|---|
| Einbau: Seitlicher Mastanschluss, Wand, Mastaufsatzleuchten |
| Mastdurchmesser: $\varnothing 60 - 76 - 102$ mm |
| Neigung: mit Justierbares Gelenk kann von -70° bis $+90^{\circ}$ geneigt und von 0° bis $+180^{\circ}$ gedreht werden. Das Verstell- und Verriegelungssystem ist stufenlos einstellbar. |
| \varnothing Versorgungskabel: $10 \div 14$ mm |
| Kabeleinführung: PG16 |
| Verkabelungsraum: Unabhängig vom optischen Aggregat |

Durchflussregelung

Auf Anfrage

| | |
|---|---|
| Virtuelles Mitternachts-Selbstlernprogramm | X |
| Bereit für Zhaga Steckverbinder (Book 18) | X |
| Konstante Lichtausgabe (CLO) | X |
| 1-10V Steuerung | X |
| DALI Steuerung | X |
| Schwankung der Netzspannung | X |
| Wireless-Fernsteuerung | X |
| Bereit für Bewegungs- / Helligkeitssensoren | X |

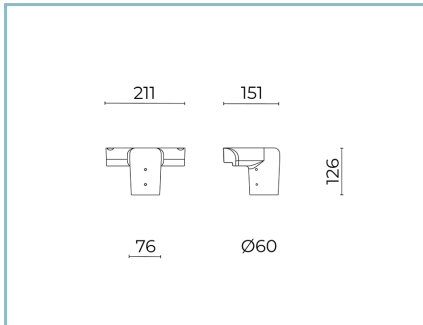
Materialien

| |
|--|
| Gehäuse: Druckguss aus Aluminiumlegierung UNI EN AB 47100 (Kupfergehalt $< 1\%$) |
| Blendschutz: Gehärtetes Flachglas 4 mm |
| Linsen: hochdurchsichtiges PMMA |
| Befestigungssystem: Druckguss aus Aluminiumlegierung UNI EN AB 47100 (Kupfergehalt $< 1\%$) |
| Dichtungen: Alterungsbeständiges Silikon |
| Schrauben: Edelstahl AISI304 |
| Endbearbeitung: Phosphorchromatisierungsverfahren und PolyesterPulverlackierung in 16 Phasen für eine optimale Witterungsbeständigkeit |

Farben

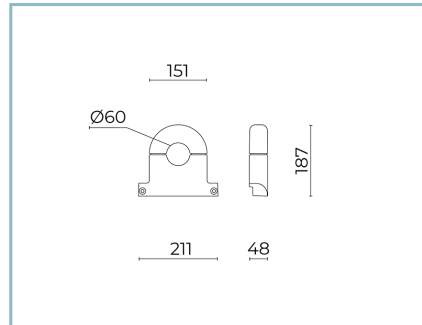
| | |
|------------------|-------------------------------|
| ■ Sablé 100 Noir | Code: 06LN2B224025CHM4 |
|------------------|-------------------------------|

Zusätze



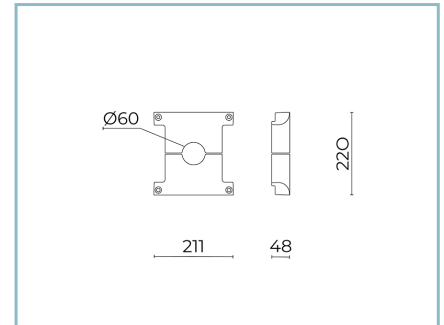
06LN910C0

B237 Mastverbindungstück
Druckguss
Ø 60 mm (h. 90 mm). Farbe: Sablé 100
Noir.



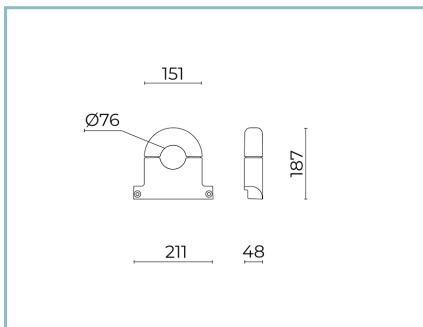
06LN902C0

B226 Einzelhalsband
für Masten Ø60mm. Farbe: Sablé 100
Noir.



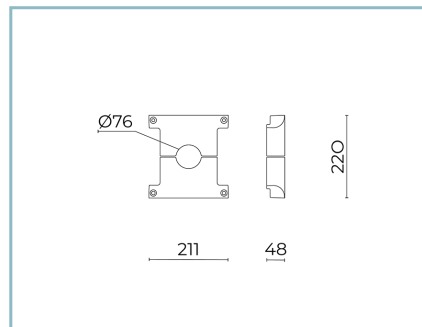
06LN905C0

B229 Doppelhalsband
für Masten Ø60mm. Farbe: Sablé 100
Noir.



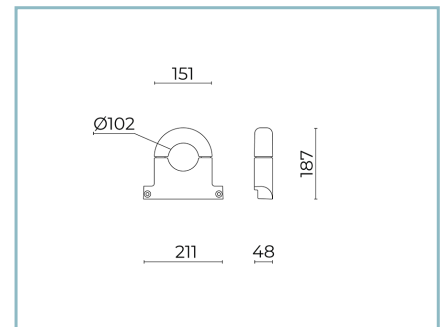
06LN903C0

B227 Einzelhalsband
für Masten Ø76mm. Farbe: Sablé 100
Noir.



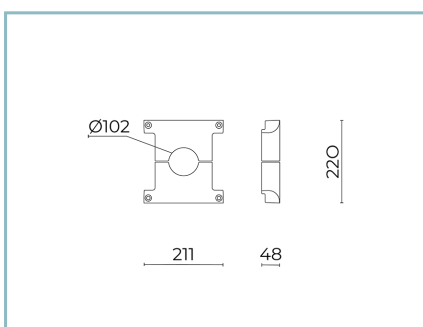
06LN906C0

B230 Doppelhalsband
für Masten Ø76mm. Farbe: Sablé 100
Noir.



06LN904C0

B228 Einzelhalsband
für Masten Ø102mm. Farbe: Sablé 100
Noir.



06LN907C0

B231 Doppelhalsband
für Masten Ø102mm. Farbe: Sablé 100
Noir.

NOTE

*Leistungsdaten

Die in diesem Datenblatt angegebenen Werte sind als Nennwerte mit einer Toleranz von +/-7% zu betrachten.

Daten beziehen sich auf Lichtstrom und Effizient des Led-Moduls ohne Linsen. Wenn Sie Daten zum kompletten Led-Modul mit Linsen benötigen, multiplizieren Sie die geschriebenen Daten mit 0.9 Faktor.

Allgemeine Informationen

Die hier unter gelisteten Eigenschaften der Leuchte könnten Änderungen unterliegen und bei Auftragsbestätigung bestätigt werden.

Um eine konstante Aktualisierung der Leuchten zu fördern, wird Cariboni Group fristlos Änderungen bringen.