

Allgemeine Merkmale

Beschreibung: LED-Leuchte für die Beleuchtung von Wegen und städtischen Räumen

Schutzklasse: Klasse II

Nennspannung: 220-240 V 50/60 Hz

IP-Schutzgrad: IP66

Stoßfestigkeit: IK09

Überspannungsschutzgerät: Integriertes, 10kV-10kA

Leistungsfaktor: > 0.95

Umgebungstemperatur Ta: -30°C +50°C

Gewicht: 9 kg

Ausgesetzte Seitenfläche max: 0.155 m²

Ausgesetzte Seitenfläche: 0.034 m²

Schutz vor Gleichtakt-Überspannungen: 10 kV

Schutz vor Gegentakt-Überspannungen: 10 kV

Netzteil: integriert

Lebensdauer des Netzteil: F10 >100.000h @Ta25°C

Prüfzeichen und Zertifizierungen: ENEC / ENEC+ / CE

Leistungsdaten*

Lichtstrom der Lichtquelle:	21425 lm
Leistung der Lichtquelle:	109.5 W
Lichtausbeute:	195 lm/W
Lichtstrom der Leuchte:	18425 lm
Systemleistung:	119 W
Geräteeffizienz:	154 lm/W
Kategorie Blendungsindex:	D4

Optisches System

Lichtquelle: LED R4
Farbtemperatur: 4000 K
Farbwiedergabe-Index (CRI): ≥ 70
Chromatische Konsistenz (SDCM): ≤ 3
Typologie der Optiken: LT-64 Asymmetric beam with backlight
Lebensdauer der Optikeinheit: >100.000h @ Ta 25°C L90B10
Klasse der fotobiologischen Sicherheit: EXEMPT GROUP
ULOR: 0%
DLOR: 100%
Schutzklasse: G*4
BUG rating: B3-U0-G2
Bezugsvorschriften
EN60598-1, EN60598-2-3, EN61547; EN62471, EN55015, EN61000-3-2, EN61000-3-3

Installation und Wartung

Einbau: Seitlicher Mastanschluss
Mastdurchmesser: $\varnothing 60 - 76 - 102$ mm
Neigung: mit Justierbares Gelenk kann von -70° bis $+90^\circ$ geneigt und von 0° bis $+180^\circ$ gedreht werden. Das Verstell- und Verriegelungssystem ist stufenlos einstellbar.
\varnothing Versorgungskabel: $10 \div 14$ mm
Kabeleinführung: PG16
Verkabelungsraum: Unabhängig vom optischen Aggregat

Durchflussregelung

Auf Anfrage

Virtuelles Mitternachts-Selbstlernprogramm	X
Bereit für Zhaga Steckverbinder (Book 18)	X
Konstante Lichtausgabe (CLO)	X
1-10V Steuerung	X
DALI Steuerung	X
Schwankung der Netzspannung	X
Wireless-Fernsteuerung	X
Bereit für Bewegungs- / Helligkeitssensoren	X

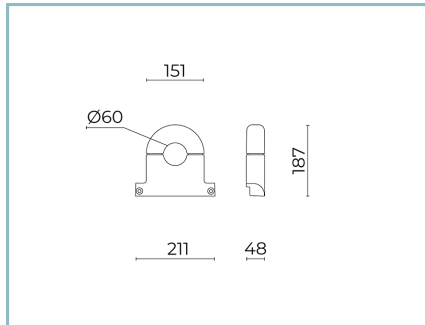
Materialien

Gehäuse: Druckguss aus Aluminiumlegierung UNI EN AB 47100 (Kupfergehalt < 1 %)
Blendschutz: Gehärtetes Flachglas 4 mm
Linien: hochdurchsichtiges PMMA
Befestigungssystem: Druckguss aus Aluminiumlegierung UNI EN AB 47100 (Kupfergehalt < 1 %)
Dichtungen: Alterungsbeständiges Silikon
Schrauben: Edelstahl AISI304
Endbearbeitung: Phosphorchromatisierungsverfahren und PolyesterPulverlackierung in 16 Phasen für eine optimale Witterungsbeständigkeit

Farben

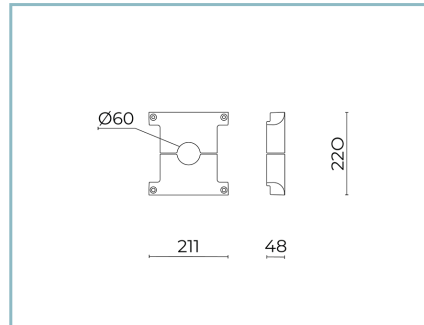
■ Sablé 100 Noir	Code: 06LN3E860025CHM4
------------------	-------------------------------

Zusätze



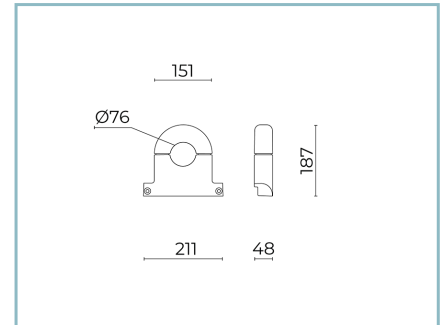
O6LN902C0

B226 Einzelhalsband
für Masten Ø60mm. Farbe: Sablé 100
Noir.



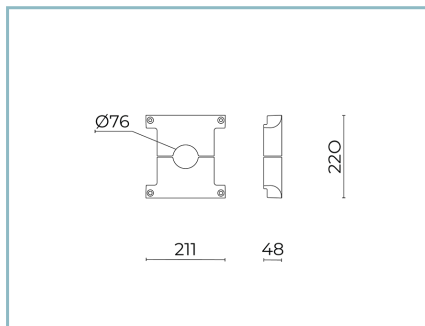
O6LN905C0

B229 Doppelhalsband
für Masten Ø60mm. Farbe: Sablé 100
Noir.



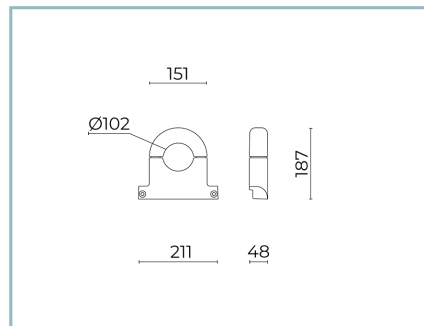
O6LN903C0

B227 Einzelhalsband
für Masten Ø76mm. Farbe: Sablé 100
Noir.



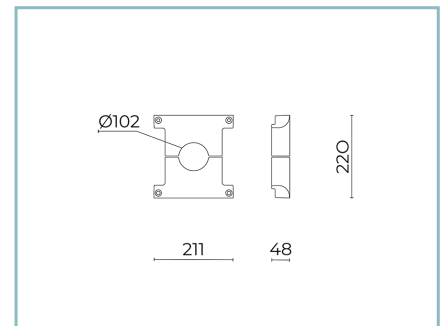
O6LN906C0

B230 Doppelhalsband
für Masten Ø76mm. Farbe: Sablé 100
Noir.



O6LN904C0

B228 Einzelhalsband
für Masten Ø102mm. Farbe: Sablé 100
Noir.



O6LN907C0

B231 Doppelhalsband
für Masten Ø102mm. Farbe: Sablé 100
Noir.

NOTE

*Leistungsdaten

Die in diesem Datenblatt angegebenen Werte sind als Nennwerte mit einer Toleranz von +/-7% zu betrachten.
Daten beziehen sich auf Lichtstrom und Effizienz des Led-Moduls ohne Linsen. Wenn Sie Daten zum kompletten Led-
Modul mit Linsen benötigen, multiplizieren Sie die geschriebenen Daten mit 0.9 Faktor.

Allgemeine Informationen

Die hier unter gelisteten Eigenschaften der Leuchte könnten Änderungen unterliegen und bei Auftragsbestätigung
bestätigt werden.

Um eine konstante Aktualisierung der Leuchten zu fördern, wird Cariboni Group fristlos Änderungen bringen.