

Allgemeine Merkmale

Beschreibung: LED-Strahler

Schutzklasse: Klasse II

Nennspannung: 220-240 V 50/60 Hz

IP-Schutzgrad: IP66

Stoßfestigkeit: IK09

Überspannungsschutzgerät: Integriertes, 10kV-10kA

Leistungsfaktor: > 0.95

Umgebungstemperatur Ta: -30°C +50°C

Gewicht: 6.8 kg

Ausgesetzte Seitenfläche max: 0.119 m²

Ausgesetzte Seitenfläche: 0.026 m²

Schutz vor Gleichtakt-Überspannungen: 10 kV

Schutz vor Gegentakt-Überspannungen: 10 kV

Netzteil: integriert

Lebensdauer des Netzteil: F10 >100.000h @ Ta 25°C

Prüfzeichen und Zertifizierungen: ENEC / ENEC+ / CE

Leistungsdaten*

Lichtstrom der Lichtquelle:	2210 lm
Leistung der Lichtquelle:	10.5 W
Lichtausbeute:	210 lm/W
Lichtstrom der Leuchte:	1900 lm
Systemleistung:	13 W
Geräteeffizienz:	146 lm/W
Kategorie	D4
Blendungsindex:	

Optisches System

Lichtquelle: LED R1
Farbtemperatur: 3000 K
Farbwiedergabe-Index (CRI): ≥ 70
Chromatische Konsistenz (SDCM): ≤ 3
Typologie der Optiken: LT-63 Asymmetric beam
Lebensdauer der Optikeinheit: >100.000 h @ Ta 25°C L90B10
Klasse der fotobiologischen Sicherheit: EXEMPT GROUP
ULOR: 0%
DLOR: 100%
Schutzklasse: G*6
BUG rating: B5-U0-G4

Bezugsvorschriften

EN60598-1, EN60598-2-3, EN61547; EN62471, EN55015, EN61000-3-2, EN61000-3-3

Installation und Wartung

Einbau: Wand / Decke / Mast; IN-OUT Vorbereitung
Neigung: $-90^\circ \div +90^\circ$ stufenlos
Befestigung: Stahlbügel
Ø Versorgungskabel: $10 \div 14$ mm
Kabeleinführung: PG16
Verkabelungsraum: Unabhängig vom optischen Aggregat

Durchflussregelung

Auf Anfrage

Virtuelles Mitternachts-Selbstlernprogramm	X
Bereit für Zhaga Steckverbinder (Book 18)	X
Konstante Lichtausgabe (CLO)	X
1-10V Steuerung	X
DALI Steuerung	X
Schwankung der Netzspannung	X
Wireless-Fernsteuerung	X
Bereit für Bewegungs- / Helligkeitssensoren	X

Materialien

Gehäuse: Druckguss aus Aluminiumlegierung UNI EN AB 47100 (Kupfergehalt < 1 %)

Blendschutz: Gehärtetes Flachglas 4 mm

Linse: hochdurchsichtiges PMMA

Befestigungssystem: Verstellbarer Bügel aus lackiertem Stahl RAL9006

Dichtungen: Alterungsbeständiges Silikon

Schrauben: Edelstahl AISI304 und AISI316

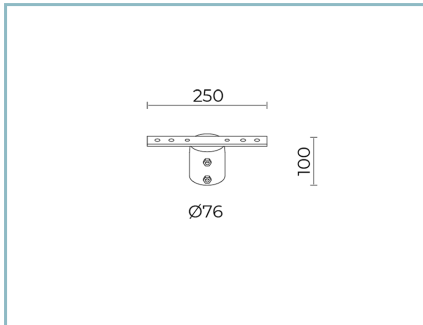
Endbearbeitung: Phosphorchromatisierungsverfahren und PolyesterPulverlackierung in 16 Phasen für eine optimale Witterungsbeständigkeit

Farben

■ Grau RAL9006

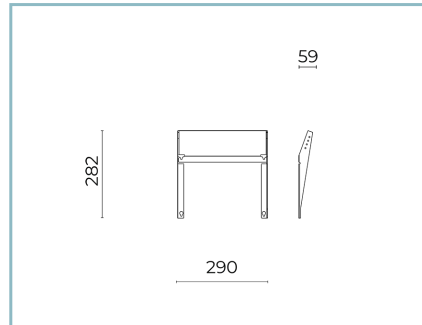
Code: **06NN2B224915AHM4**

Zusätze



06NW902A0

L14 Set für Installation am Mastkopf für Masten Ø 76 mm. Farbe: grau RAL9006. Newton 2.0 small/medium.



06NN902B0

B243 Visier-Bausatz.
Newton 2.0 small. Farbe: Schwarz RAL9005.

NOTE

*Leistungsdaten

Die in diesem Datenblatt angegebenen Werte sind als Nennwerte mit einer Toleranz von +/-7% zu betrachten. Daten beziehen sich auf Lichtstrom und Effizienz des Led-Moduls ohne Linsen. Wenn Sie Daten zum kompletten Led-Modul mit Linsen benötigen, multiplizieren Sie die geschriebenen Daten mit 0.9 Faktor.

Allgemeine Informationen

Die hier unter gelisteten Eigenschaften der Leuchte könnten Änderungen unterliegen und bei Auftragsbestätigung bestätigt werden.

Um eine konstante Aktualisierung der Leuchten zu fördern, wird Cariboni Group fristlos Änderungen bringen.