



Allgemeine Merkmale

Beschreibung: LED-Strahler

Schutzklasse: Klasse II

Nennspannung: 220-240 V 50/60 Hz

IP-Schutzgrad: IP66

Stoßfestigkeit: IK09

Überspannungsschutzgerät: Integriertes, 10kV-10kA

Leistungsfaktor: > 0.95

Umgebungstemperatur Ta: -30°C +50°C

Gewicht: 6.8 kg

Ausgesetzte Seitenfläche max: 0.119 m²

Ausgesetzte Seitenfläche: 0.026 m²

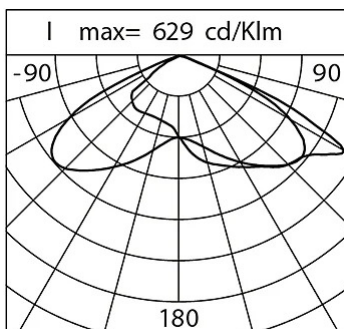
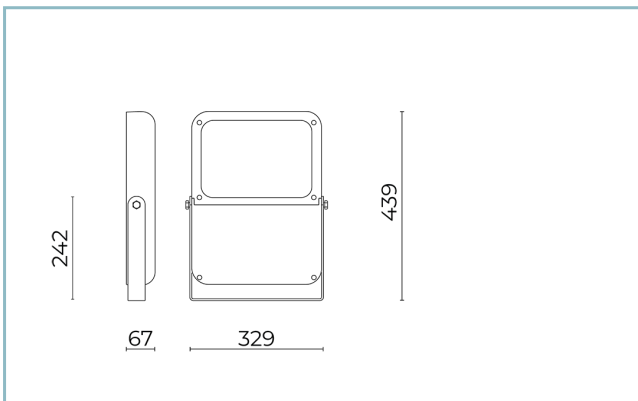
Schutz vor Gleichtakt-Überspannungen: 10 kV

Schutz vor Gegentakt-Überspannungen: 10 kV

Netzteil: integriert

Lebensdauer des Netzteil: F10 >100.000h @ Ta 25°C

Prüfzeichen und Zertifizierungen: ENEC / ENEC+ /
CE



Leistungsdaten*

| | |
|-----------------------------|----------|
| Lichtstrom der Lichtquelle: | 3425 lm |
| Leistung der Lichtquelle: | 16 W |
| Lichtausbeute: | 214 lm/W |
| Lichtstrom der Leuchte: | 2945 lm |
| Systemleistung: | 19 W |
| Geräteeffizienz: | 155 lm/W |
| Kategorie | D6 |
| Blendungsindex: | |

Optisches System

| |
|--|
| Lichtquelle: LED R1 |
| Farbtemperatur: 4000 K |
| Farbwiedergabe-Index (CRI): ≥ 70 |
| Chromatische Konsistenz (SDCM): ≤ 3 |
| Typologie der Optiken: LT-64 Asymmetric beam with backlight |
| Lebensdauer der Optikeinheit: >100.000 h @ Ta 25°C L90B10 |
| Klasse der fotobiologischen Sicherheit: EXEMPT GROUP |
| ULOR: 0% |
| DLOR: 100% |
| Schutzklasse: G*4 |
| BUG rating: B1-U0-G1 |
| Bezugsvorschriften |
| EN60598-1, EN60598-2-3, EN61547; EN62471, EN55015, EN61000-3-2, EN61000-3-3 |

Installation und Wartung

| |
|---|
| Einbau: Wand / Decke / Mast; IN-OUT Vorbereitung |
| Neigung: $-90^\circ \div +90^\circ$ stufenlos |
| Befestigung: Stahlbügel |
| Ø Versorgungskabel: $10 \div 14$ mm |
| Kabeleinführung: PG16 |
| Verkabelungsraum: Unabhängig vom optischen Aggregat |

Durchflussregelung

Auf Anfrage

| | |
|---|---|
| Virtuelles Mitternachts-Selbstlernprogramm | X |
| Bereit für Zhaga Steckverbinder (Book 18) | X |
| Konstante Lichtausgabe (CLO) | X |
| 1-10V Steuerung | X |
| DALI Steuerung | X |
| Schwankung der Netzspannung | X |
| Wireless-Fernsteuerung | X |
| Bereit für Bewegungs- / Helligkeitssensoren | X |

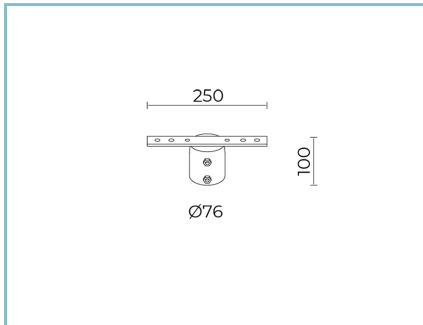
Materialien

| |
|--|
| Gehäuse: Druckguss aus Aluminiumlegierung UNI EN AB 47100 (Kupfergehalt < 1 %) |
| Blendschutz: Gehärtetes Flachglas 4 mm |
| Linsen: hochdurchsichtiges PMMA |
| Befestigungssystem: Verstellbarer Bügel aus lackiertem Stahl RAL9006 |
| Dichtungen: Alterungsbeständiges Silikon |
| Schrauben: Edelstahl AISI304 und AISI316 |
| Endbearbeitung: Phosphorchromatisierungsverfahren und PolyesterPulverlackierung in 16 Phasen für eine optimale Witterungsbeständigkeit |

Farben

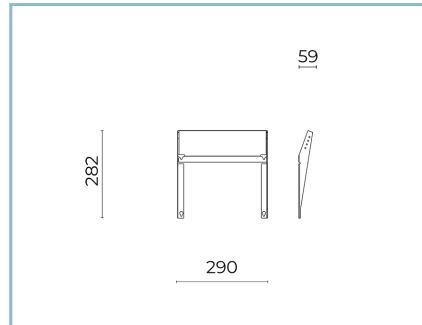
| | |
|----------------|-------------------------------|
| ■ Grau RAL9006 | Code: 06NN2B236025AHM4 |
|----------------|-------------------------------|

Zusätze



06NW902A0

L14 Set für Installation am Mastkopf für Masten Ø 76 mm. Farbe: grau RAL9006. Newton 2.0 small/medium.



06NN902B0

B243 Visier-Bausatz.
Newton 2.0 small. Farbe: Schwarz RAL9005.

NOTE

*Leistungsdaten

Die in diesem Datenblatt angegebenen Werte sind als Nennwerte mit einer Toleranz von +/-7% zu betrachten. Daten beziehen sich auf Lichtstrom und Effizient des Led-Moduls ohne Linsen. Wenn Sie Daten zum kompletten Led-Modul mit Linsen benötigen, multiplizieren Sie die geschriebenen Daten mit 0.9 Faktor.

Allgemeine Informationen

Die hier unter gelisteten Eigenschaften der Leuchte könnten Änderungen unterliegen und bei Auftragsbestätigung bestätigt werden.

Um eine konstante Aktualisierung der Leuchten zu fördern, wird Cariboni Group fristlos Änderungen bringen.