

### Allgemeine Merkmale

Beschreibung: LED-Strahler

Schutzklasse: Klasse II

Nennspannung: 220-240 V 50/60 Hz

IP-Schutzgrad: IP66

Stoßfestigkeit: IK09

Überspannungsschutzgerät: Integriertes, 10kV-10kA

Leistungsfaktor: > 0.95

Umgebungstemperatur Ta: -30°C +50°C

Gewicht: 6.8 kg

Ausgesetzte Seitenfläche max: 0.119 m<sup>2</sup>

Ausgesetzte Seitenfläche: 0.026 m<sup>2</sup>

Schutz vor Gleichtakt-Überspannungen: 10 kV

Schutz vor Gegentakt-Überspannungen: 10 kV

Netzteil: integriert

Lebensdauer des Netzteil: F10 >100.000h @ Ta 25°C

Prüfzeichen und Zertifizierungen: ENEC / ENEC+ / CE

### Leistungsdaten\*

|                             |          |
|-----------------------------|----------|
| Lichtstrom der Lichtquelle: | 6465 lm  |
| Leistung der Lichtquelle:   | 32 W     |
| Lichtausbeute:              | 202 lm/W |
| Lichtstrom der Leuchte:     | 5560 lm  |
| Systemleistung:             | 36 W     |
| Geräteeffizienz:            | 154 lm/W |
| Kategorie                   | D4       |
| Blendungsindex:             |          |

### Optisches System

|  |
|--|
| Lichtquelle: LED R2  |
| Farbtemperatur: 3000 K   |
| Farbwiedergabe-Index (CRI): $\geq 70$                          |
| Chromatische Konsistenz (SDCM): $\leq 3$                       |
| Typologie der Optiken: LT-64 Asymmetric beam with<br>backlight |
| Lebensdauer der Optikeinheit: >100.000 h @ Ta 25°C<br>L90B10   |
| Klasse der fotobiologischen Sicherheit: EXEMPT GROUP           |
| ULOR: 0%   |
| DLOR: 100%   |
| Schutzklasse: G*4  |
| BUG rating: B4-U0-G3   |

### Bezugsvorschriften

EN60598-1, EN60598-2-3, EN61547; EN62471, EN55015,  
EN61000-3-2, EN61000-3-3

### Installation und Wartung

|   |
|---|
| Einbau: Wand / Decke / Mast; IN-OUT Vorbereitung    |
| Neigung: $-90^\circ \div +90^\circ$ stufenlos       |
| Befestigung: Stahlbügel                             |
| Ø Versorgungskabel: $10 \div 14$ mm                 |
| Kabeleinführung: PG16                               |
| Verkabelungsraum: Unabhängig vom optischen Aggregat |

### Durchflussregelung

Auf Anfrage

|   |   |
|---|---|
| Virtuelles Mitternachts-Selbstlernprogramm  | X |
| Bereit für Zhaga Steckverbinder (Book 18)   | X |
| Konstante Lichtausgabe (CLO)                | X |
| 1-10V Steuerung                             | X |
| DALI Steuerung                              | X |
| Schwankung der Netzspannung                 | X |
| Wireless-Fernsteuerung                      | X |
| Bereit für Bewegungs- / Helligkeitssensoren | X |

### Materialien

Gehäuse: Druckguss aus Aluminiumlegierung UNI EN AB  
47100 (Kupfergehalt < 1 %)

Blendschutz: Gehärtetes Flachglas 4 mm

Linsen: hochdurchsichtiges PMMA

Befestigungssystem: Verstellbarer Bügel aus lackiertem  
Stahl RAL9006

Dichtungen: Alterungsbeständiges Silikon

Schrauben: Edelstahl AISI304 und AISI316

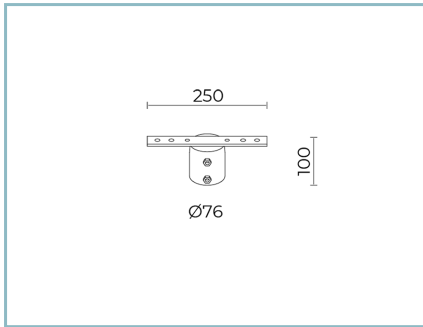
Endbearbeitung: Phosphorchromatisierungsverfahren  
und PolyesterPulverlackierung in 16 Phasen für eine  
optimale Witterungsbeständigkeit

### Farben

■ Grau RAL9006

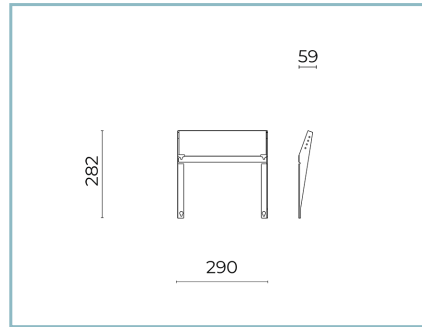
Code: **06NN2C436925AHM4**

## Zusätze



06NW902A0

L14 Set für Installation am Mastkopf für Masten Ø 76 mm. Farbe: grau RAL9006. Newton 2.0 small/medium.



06NN902B0

B243 Visier-Bausatz.  
Newton 2.0 small. Farbe: Schwarz RAL9005.

## NOTE

### \*Leistungsdaten

Die in diesem Datenblatt angegebenen Werte sind als Nennwerte mit einer Toleranz von +/-7% zu betrachten. Daten beziehen sich auf Lichtstrom und Effizienz des Led-Moduls ohne Linsen. Wenn Sie Daten zum kompletten Led-Modul mit Linsen benötigen, multiplizieren Sie die geschriebenen Daten mit 0.9 Faktor.

### Allgemeine Informationen

Die hier unter gelisteten Eigenschaften der Leuchte könnten Änderungen unterliegen und bei Auftragsbestätigung bestätigt werden.

Um eine konstante Aktualisierung der Leuchten zu fördern, wird Cariboni Group fristlos Änderungen bringen.