

Allgemeine Merkmale

Beschreibung: LED-Strahler

Schutzklasse: Klasse II

Nennspannung: 220-240 V 50/60 Hz

IP-Schutzgrad: IP66

Stoßfestigkeit: IK09

Überspannungsschutzgerät: Integriertes, 10kV-10kA

Leistungsfaktor: > 0.95

Umgebungstemperatur Ta: -30°C +50°C

Gewicht: 14 kg

Ausgesetzte Seitenfläche max: 0.229 m²

Ausgesetzte Seitenfläche: 0.039 m²

Schutz vor Gleichtakt-Überspannungen: 10 kV

Schutz vor Gegentakt-Überspannungen: 10 kV

Netzteil: integriert

Lebensdauer des Netzteil: F10 >100.000h @ Ta 25°C

Prüfzeichen und Zertifizierungen: CE / ENEC
(pending)

Leistungsdaten*

Lichtstrom der Lichtquelle:	40305 lm
Leistung der Lichtquelle:	218 W
Lichtausbeute:	185 lm/W
Lichtstrom der Leuchte:	34670 lm
Systemleistung:	237 W
Geräteeffizienz:	146 lm/W
Kategorie	D6
Blendungsindex:	

Optisches System

Lichtquelle: LED R6
Farbtemperatur: 4000 K
Farbwiedergabe-Index (CRI): ≥ 70
Chromatische Konsistenz (SDCM): ≤ 3
Typologie der Optiken: LT-64 Asymmetric beam with backlight
Lebensdauer der Optikeinheit: >100.000 h @ Ta 25°C L90B10
Klasse der fotobiologischen Sicherheit: EXEMPT GROUP
ULOR: 0%
DLOR: 100%
Schutzklasse: G*4
BUG rating: B2-U0-G0

Bezugsvorschriften

EN60598-1, EN60598-2-3, EN61547; EN62471, EN55015,
EN61000-3-2, EN61000-3-3

Installation und Wartung

Einbau: Wand / Decke / Mast; IN-OUT Vorbereitung
Neigung: $-90^\circ \div +90^\circ$ stufenlos
Befestigung: Stahlbügel
Ø Versorgungskabel: $10 \div 17$ mm
Kabeleinführung: M25
Verkabelungsraum: Unabhängig vom optischen Aggregat

Durchflussregelung

Standard Auf Anfrage

Virtuelles Mitternachts- Selbstlernprogramm	X
Bereit für Zhaga Steckverbinder (Book 18)	X
Konstante Lichtausgabe (CLO)	X
1-10V Steuerung	X
DALI Steuerung	X
Schwankung der Netzspannung	X
Wireless-Fernsteuerung	X
Notbeleuchtung	X
Bereit für Bewegungs- / Helligkeitssensoren	X

Materialien

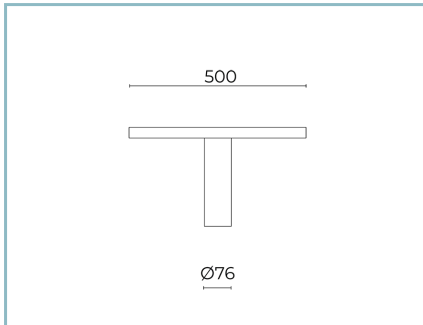
Gehäuse: Druckguss aus Aluminiumlegierung UNI EN AB 47100 (Kupfergehalt $< 1\%$)
Blendschutz: Gehärtetes Flachglas 4 mm
Linse: hochdurchsichtiges PMMA
Befestigungssystem: Verstellbarer Bügel aus Edelstahl AISI 304
Dichtungen: Alterungsbeständiges Silikon
Schrauben: Edelstahl AISI304 und AISI316
Endbearbeitung: Phosphorchromatisierungsverfahren und PolyesterPulverlackierung in 16 Phasen für eine optimale Witterungsbeständigkeit

Farben

■ Grau RAL9006

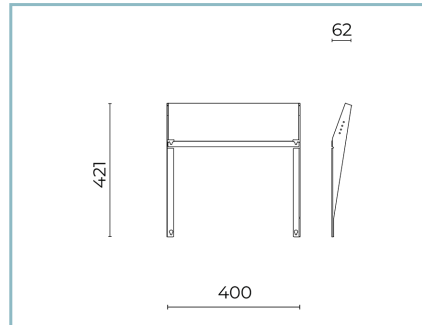
Code: **06NN4H278025AHL**

Zusätze



06NN900X0

B238 Set für Installation am Mastkopf für Masten \varnothing 76 mm. Farbe: grau RAL9006. Newton 2.0 large.



06NN904B0

B245 Visier-Bausatz.
Newton 2.0 large. Farbe: Schwarz RAL9005.

NOTE

*Leistungsdaten

Die in diesem Datenblatt angegebenen Werte sind als Nennwerte mit einer Toleranz von +/-7% zu betrachten. Daten beziehen sich auf Lichtstrom und Effizienz des Led-Moduls ohne Linsen. Wenn Sie Daten zum kompletten Led-Modul mit Linsen benötigen, multiplizieren Sie die geschriebenen Daten mit 0.9 Faktor.

Allgemeine Informationen

Die hier unter gelisteten Eigenschaften der Leuchte könnten Änderungen unterliegen und bei Auftragsbestätigung bestätigt werden.

Um eine konstante Aktualisierung der Leuchten zu fördern, wird Cariboni Group fristlos Änderungen bringen.