



Allgemeine Merkmale

Beschreibung: LED-Strahler

Schutzklasse: Klasse II

Nennspannung: 220-240 V 50/60 Hz

IP-Schutzgrad: IP66

Stoßfestigkeit: IK09

Überspannungsschutzgerät: Integriertes, 10kV-10kA

Leistungsfaktor: > 0.95

Umgebungstemperatur Ta: -30°C +50°C

Gewicht: 14 kg

Ausgesetzte Seitenfläche max: 0.229 m²

Ausgesetzte Seitenfläche: 0.039 m²

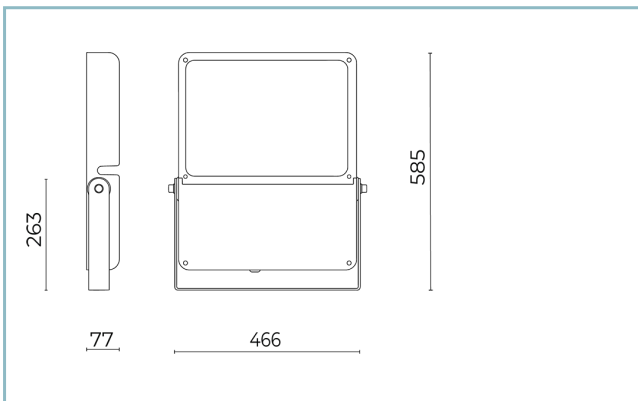
Schutz vor Gleichtakt-Überspannungen: 10 kV

Schutz vor Gegentakt-Überspannungen: 10 kV

Netzteil: integriert

Lebensdauer des Netzteil: F10 >100.000h @ Ta 25°C

Prüfzeichen und Zertifizierungen: CE / ENEC
(pending)



Leistungsdaten*

| | |
|-----------------------------|----------|
| Lichtstrom der Lichtquelle: | 40655 lm |
| Leistung der Lichtquelle: | 236.5 W |
| Lichtausbeute: | 172 lm/W |
| Lichtstrom der Leuchte: | 34750 lm |
| Systemleistung: | 257 W |
| Geräteeffizienz: | 135 lm/W |
| Kategorie | D4 |
| Blendungsindex: | |

Optisches System

| |
|---|
| Lichtquelle: LED R6 |
| Farbtemperatur: 3000 K |
| Farbwiedergabe-Index (CRI): ≥ 70 |
| Chromatische Konsistenz (SDCM): ≤ 3 |
| Typologie der Optiken: LA-03 Wide street |
| Lebensdauer der Optikeinheit: >100.000 h @ Ta 25°C L90B10 |
| Klasse der fotobiologischen Sicherheit: EXEMPT GROUP |
| ULOR: 0% |
| DLOR: 100% |
| Schutzklasse: G*3 |
| BUG rating: B3-U0-G3 |

Bezugsvorschriften

EN60598-1, EN60598-2-3, EN61547; EN62471, EN55015, EN61000-3-2, EN61000-3-3

Installation und Wartung

| |
|---|
| Einbau: Wand / Decke / Mast; IN-OUT Vorbereitung |
| Neigung: $-90^\circ \div +90^\circ$ stufenlos |
| Befestigung: Stahlbügel |
| Ø Versorgungskabel: $10 \div 17$ mm |
| Kabeleinführung: M25 |
| Verkabelungsraum: Unabhängig vom optischen Aggregat |

Durchflussregelung

Standard Auf Anfrage

| | |
|---|---|
| Virtuelles Mitternachts-Selbstlernprogramm | X |
| Bereit für Zhaga Steckverbinder (Book 18) | X |
| Konstante Lichtausgabe (CLO) | X |
| 1-10V Steuerung | X |
| DALI Steuerung | X |
| Schwankung der Netzspannung | X |
| Wireless-Fernsteuerung | X |
| Notbeleuchtung | X |
| Bereit für Bewegungs- / Helligkeitssensoren | X |

Materialien

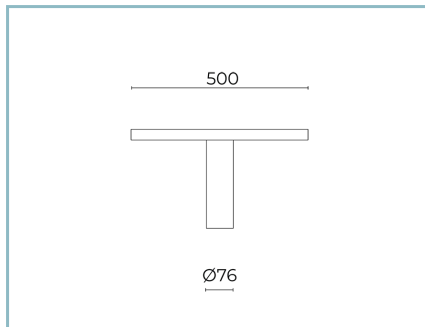
| |
|--|
| Gehäuse: Druckguss aus Aluminiumlegierung UNI EN AB 47100 (Kupfergehalt $< 1\%$) |
| Blendschutz: Gehärtetes Flachglas 4 mm |
| Linse: hochdurchsichtiges PMMA |
| Befestigungssystem: Verstellbarer Bügel aus Edelstahl AISI 304 |
| Dichtungen: Alterungsbeständiges Silikon |
| Schrauben: Edelstahl AISI304 und AISI316 |
| Endbearbeitung: Phosphorchromatisierungsverfahren und PolyesterPulverlackierung in 16 Phasen für eine optimale Witterungsbeständigkeit |

Farben

■ Grau RAL9006

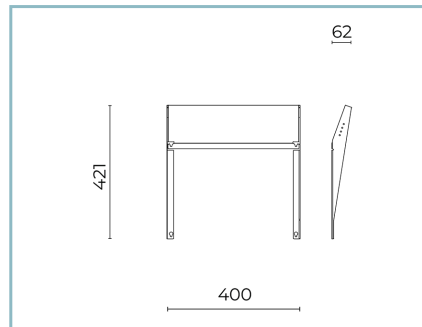
Code: **06NN4H284917AHL**

Zusätze



06NN900X0

B238 Set für Installation am Mastkopf für Masten Ø 76 mm. Farbe: grau RAL9006. Newton 2.0 large.



06NN904B0

B245 Visier-Bausatz.
Newton 2.0 large. Farbe: Schwarz RAL9005.

NOTE

*Leistungsdaten

Die in diesem Datenblatt angegebenen Werte sind als Nennwerte mit einer Toleranz von +/-7% zu betrachten. Daten beziehen sich auf Lichtstrom und Effizienz des Led-Moduls ohne Linsen. Wenn Sie Daten zum kompletten Led-Modul mit Linsen benötigen, multiplizieren Sie die geschriebenen Daten mit 0.9 Faktor.

Allgemeine Informationen

Die hier unter gelisteten Eigenschaften der Leuchte könnten Änderungen unterliegen und bei Auftragsbestätigung bestätigt werden.

Um eine konstante Aktualisierung der Leuchten zu fördern, wird Cariboni Group fristlos Änderungen bringen.