



### Características generales

Descripción:

Clase de aislamiento: Clase II

Tensión nominal: 220-240 V / 50-60 Hz

Grado de protección: IP66

Protección contra impactos: IK09 Z18 DOWN:Glass  
IK08

Dispositivo de protección contra sobrecargas:  
integrado 10 kV-10 kA

Factor de potencia: > 0.9

Temperatura ambiente Ta: -30°C +50°C

Peso: 7 kg

Superficie expuesta máx: 0.16 m<sup>2</sup>

Superficie expuesta lateral: 0.056 m<sup>2</sup>

Protecciones contra sobretensiones de modo  
común: 10 kV

Protecciones contra sobretensiones de modo  
diferencial: 10 kV

Driver: integrado

Lifetime driver: F10 >100.000h @Ta25°C

Marcas y Certificaciones: ENEC (pending) / CE

### Datos de prestaciones\*

Corriente LED:	260 mA
Flujo de la lámpara:	1500 lm
Potencia de la lámpara:	8.3 W
Eficiencia de la lámpara:	181 lm/W
Flujo de la luminaria:	1245 lm
Potencia de la luminaria:	10 W
Eficiencia de la luminaria:	125 lm/W
Categoría del índice de deslumbramiento:	D6

**Ficha producto**

24/04/2025

**Kalos 2.0**

Temperatura de color: 2200 K

Tipo de óptica: LT-64 Asymmetric beam with backlight

**KAIB21AA726252CCM400**

Color: Sablé 100 Noir

**Sistema óptico**

Lámpara: LED R1

Temperatura de color: 2200 K

Índice de reproducción cromática (IRC):  $\geq 70$ Consistencia cromática (SDCM):  $\leq 3$ 

Tipo de óptica: LT-64 Asymmetric beam with backlight

Vida del grupo óptico:  $>100.000$  h @ Ta 25°C L90B10

Clase de seguridad fotobiológica: EXEMPT GROUP

ULOR: 0%

DLOR: 100%

Categoría de intensidad luminosa: G\*4

BUG rating: B1-U0-G0

**Normas de referencia**

EN60598-1 / EN60598-2-3 / EN62471 / EN61547 / EN61000-3-2, EN61000-3-3

**Instalación y mantenimiento**

Instalación:

Diámetro de los postes:  $\varnothing 60$ mm

Inclinación: 0°

Fijación: Cabeza de pértiga  $\varnothing 60$  con reducción  $\varnothing 46$  $\varnothing$  cable de alimentación: 9 ÷ 12 mm

Prensacable: PG13,5

Cuerpo de alimentación: independiente del grupo óptico

**Materiales**

Cuerpo:

Apantallamiento: cristal plano templado 4 mm

Lentes: PMMA de alta transparencia

Colimador óptico:

Juntas:

Tornillos: acero inoxidable AISI 304

Acabado: fosfocromatización y pintado con polvos de poliéster realizada en 16 fases para la mejor resistencia a los agentes atmosféricos

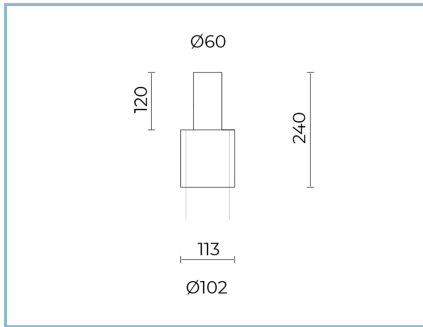
**Colores**

■ Sablé 100 Noir

Código:

**KAIB21AA726252CCM400**

## Complementos opcionales



01SC913C0

Reducción espiga Ø 60 mm H. 120 mm  
para postes Ø 102 mm. Color: Sablé 100 Noir.

### NOTE

\*Datos de prestaciones

Los valores indicados en esta hoja de datos deben considerarse valores nominales con una tolerancia de +/-7%.

Los datos se refieren al flujo y eficiencia del modulo LED sin lentes. Si usted necesita los datos del modulo LED con lentes, hay que multiplicar los datos por el factor 0,90.

### Información general

Las características del producto están sujetas a cambios y deben ser confirmadas en la fase de orden.

Con el fin de facilitar la actualización continua de sus productos, Cariboni Group se reserva el derecho de realizar cambios sin previo aviso.