



Características generales

- Descripción:
- Clase de aislamiento: Clase II
- Tensión nominal: 220-240 V / 50-60 Hz
- Grado de protección: IP66
- Protección contra impactos: IK09 Z18 DOWN:Glass IK08
- Dispositivo de protección contra sobrecargas: integrado 10 kV-10 kA
- Factor de potencia: > 0.9
- Temperatura ambiente Ta: -30°C +50°C
- Peso: 7 kg
- Superficie expuesta máx: 0.16 m²
- Superficie expuesta lateral: 0.056 m²
- Protecciones contra sobretensiones de modo común: 10 kV
- Protecciones contra sobretensiones de modo diferencial: 10 kV
- Driver: integrado
- Lifetime driver: F10 >100.000h @Ta25°C
- Marcas y Certificaciones: ENEC (pending) / CE

Datos de prestaciones*

Corriente LED:	690 mA
Flujo de la lámpara:	4145 lm
Potencia de la lámpara:	23.5 W
Eficiencia de la lámpara:	176 lm/W
Flujo de la luminaria:	3440 lm
Potencia de la luminaria:	26 W
Eficiencia de la luminaria:	132 lm/W
Categoría del índice de deslumbramiento:	D6

Ficha producto

24/04/2025

Kalos 2.0Temperatura de color: 3000 K
Tipo de óptica: ME-05 Medium street**KAIB29AA869182CCM400**

Color: Sablé 100 Noir

Sistema óptico

Lámpara: LED R1

Temperatura de color: 3000 K

Índice de reproducción cromática (IRC): ≥ 80 Consistencia cromática (SDCM): ≤ 3

Tipo de óptica: ME-05 Medium street

Vida del grupo óptico: >100.000 h @ Ta 25°C L90B10

Clase de seguridad fotobiológica: EXEMPT GROUP

ULOR: 0%

DLOR: 100%

Categoría de intensidad luminosa: C*3

BUG rating: B1-U0-G1

Normas de referencia

EN60598-1 / EN60598-2-3 / EN62471 / EN61547 / EN61000-3-2, EN61000-3-3

Instalación y mantenimiento

Instalación:

Diámetro de los postes: $\varnothing 60$ mm

Inclinación: 0°

Fijación: Cabeza de pértiga $\varnothing 60$ con reducción $\varnothing 46$ \varnothing cable de alimentación: 9 ÷ 12 mm

Prensacable: PG13,5

Cuerpo de alimentación: independiente del grupo óptico

Materiales

Cuerpo:

Apantallamiento: cristal plano templado 4 mm

Lentes: PMMA de alta transparencia

Colimador óptico:

Juntas:

Tornillos: acero inoxidable AISI 304

Acabado: fosfocromatización y pintado con polvos de poliéster realizada en 16 fases para la mejor resistencia a los agentes atmosféricos

Colores

■ Sablé 100 Noir

Código:

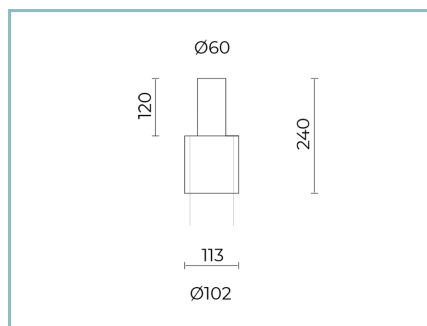
KAIB29AA869182CCM400

Ficha producto

24/04/2025

Kalos 2.0Temperatura de color: 3000 K
Tipo de óptica: ME-05 Medium street**KAIB29AA869182CCM400**

Color: Sablé 100 Noir

Complementos opcionales

01SC913C0

Reducción espiga Ø 60 mm H. 120 mm
para postes Ø 102 mm. Color: Sablé 100 Noir.

NOTE***Datos de prestaciones**

Los valores indicados en esta hoja de datos deben considerarse valores nominales con una tolerancia de +/-7%.

Los datos se refieren al flujo y eficiencia del modulo LED sin lentes. Si usted necesita los datos del modulo LED con lentes, hay que multiplicar los datos por el factor 0,90.

Información general

Las características del producto están sujetas a cambios y deben ser confirmadas en la fase de orden.

Con el fin de facilitar la actualización continua de sus productos, Cariboni Group se reserva el derecho de realizar cambios sin previo aviso.