



<b>Datos de prestaciones*</b>	1800	2200	2700	3000	4000
Corriente LED:	600 mA	600 mA	600 mA	600 mA	600 mA
Flujo de la lámpara:	3615 lm	4365 lm	4910 lm	5015 lm	5350 lm
Potencia de la lámpara:	28 W	28 W	28 W	28 W	28 W
Eficiencia de la lámpara:	129 lm/W	156 lm/W	175 lm/W	179 lm/W	191 lm/W
Flujo de la luminaria:	2820 lm	3405 lm	3830 lm	3910 lm	4175 lm
Potencia de la luminaria:	31 W	31 W	31 W	31 W	31 W
Eficiencia de la luminaria:	91 lm/W	110 lm/W	124 lm/W	126 lm/W	135 lm/W
Categoría del índice de					

deslumbramiento: D6 D6 D5 D5 D5

### Características generales

Descripción:

Clase de aislamiento: Clase II

Tensión nominal: 220-240 V / 50-60 Hz

Grado de protección: IP66

Protección contra impactos: IK09 Z18 DOWN:Glass  
IK08

Dispositivo de protección contra sobrecargas:  
integrado 10 kV-10 kA

Factor de potencia: > 0.9

Temperatura ambiente Ta: -30°C +50°C

Peso: 7 kg

Superficie expuesta máx: 0.16 m<sup>2</sup>

Superficie expuesta lateral: 0.056 m<sup>2</sup>

Protecciones contra sobretensiones de modo  
común: 10 kV

Protecciones contra sobretensiones de modo  
diferencial: 10 kV

Driver: integrado

Lifetime driver: F10 >100.000h @Ta25°C

Marcas y Certificaciones: ENEC (pending) / CE

**Ficha producto**

24/04/2025

**Kalos 2.0**Temperatura de color: DWL 1800 K - 4000 K  
Tipo de óptica: LA-03 Wide street**KAIC44AF760172CCDW00**

Color: Sablé 100 Noir

**Sistema óptico**

Lámpara: LED R2

Temperatura de color: DWL 1800 K - 4000 K

Índice de reproducción cromática (IRC):  $\geq 70$ Consistencia cromática (SDCM):  $\leq 3$ 

Tipo de óptica: LA-03 Wide street

Vida del grupo óptico:  $>100.000$  h @ Ta 25°C L90B10

Clase de seguridad fotobiológica: EXEMPT GROUP

ULOR: 0%

DLOR: 100%

Categoría de intensidad luminosa: C\*3

**Normas de referencia**

EN60598-1 / EN60598-2-3 / EN62471 / EN61547 / EN61000-3-2, EN61000-3-3

**Instalación y mantenimiento**

Instalación:

Diámetro de los postes:  $\varnothing 60$ mm

Inclinación: 0°

Fijación: Cabeza de pértiga  $\varnothing 60$  con reducción  $\varnothing 46$  $\varnothing$  cable de alimentación: 9 ÷ 12 mm

Prensacable: PG13,5

Cuerpo de alimentación: independiente del grupo óptico

**Materiales**

Cuerpo:

Apantallamiento: cristal plano templado 4 mm

Lentes: PMMA de alta transparencia

Colimador óptico:

Juntas:

Tornillos: acero inoxidable AISI 304

Acabado: fosfocromatización y pintado con polvos de poliéster realizada en 16 fases para la mejor resistencia a los agentes atmosféricos

**Colores**

■ Sablé 100 Noir

Código:

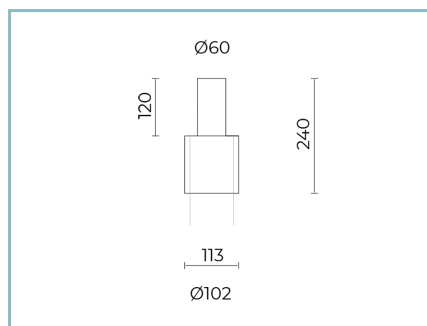
**KAIC44AF760172CCDW00**

**Ficha producto**

24/04/2025

**Kalos 2.0**Temperatura de color: DWL 1800 K - 4000 K  
Tipo de óptica: LA-03 Wide street**KAIC44AF760172CCDW00**

Color: Sablé 100 Noir

**Complementos opcionales**

01SC913C0

Reducción espiga Ø 60 mm H. 120 mm  
para postes Ø 102 mm. Color: Sablé 100 Noir.

**NOTE****\*Datos de prestaciones**

Los valores indicados en esta hoja de datos deben considerarse valores nominales con una tolerancia de +/-7%.

Los datos se refieren al flujo y eficiencia del modulo LED sin lentes. Si usted necesita los datos del modulo LED con lentes, hay que multiplicar los datos por el factor 0,90.

**Información general**

Las características del producto están sujetas a cambios y deben ser confirmadas en la fase de orden.

Con el fin de facilitar la actualización continua de sus productos, Cariboni Group se reserva el derecho de realizar cambios sin previo aviso.