

Datos de prestaciones*	1800	2200	2700	3000	4000
Corriente LED:	800 mA	800 mA	800 mA	800 mA	800 mA
Flujo de la lámpara:	4565 lm	5350 lm	6250 lm	6380 lm	6760 lm
Potencia de la lámpara:	37.5 W	37.5 W	37.5 W	37.5 W	37.5 W
Eficiencia de la lámpara:	122 lm/W	143 lm/W	167 lm/W	170 lm/W	180 lm/W
Flujo de la luminaria:	3560 lm	4335 lm	4875 lm	4975 lm	5275 lm
Potencia de la luminaria:	40 W	40 W	40 W	40 W	40 W
Eficiencia de la luminaria:	89 lm/W	108 lm/W	122 lm/W	124 lm/W	132 lm/W
Categoría del índice de					

deslumbramiento: D6 D5 D5 D5 D5

Características generales

Descripción:

Clase de aislamiento: Clase II

Tensión nominal: 220-240 V / 50-60 Hz

Grado de protección: IP66

Protección contra impactos: IK09 Z18 DOWN:Glass
IK08

Dispositivo de protección contra sobrecargas:
integrado 10 kV-10 kA

Factor de potencia: > 0.9

Temperatura ambiente Ta: -30°C +50°C

Peso: 7 kg

Superficie expuesta máx: 0.16 m²

Superficie expuesta lateral: 0.056 m²

Protecciones contra sobretensiones de modo
común: 10 kV

Protecciones contra sobretensiones de modo
diferencial: 10 kV

Driver: integrado

Lifetime driver: F10 >100.000h @Ta25°C

Marcas y Certificaciones: ENEC (pending) / CE

Ficha producto

24/04/2025

Kalos 2.0Temperatura de color: DWL 1800 K - 4000 K
Tipo de óptica: LA-03 Wide street**KAIC44AF780172CCDW00**

Color: Sablé 100 Noir

Sistema óptico

Lámpara: LED R2

Temperatura de color: DWL 1800 K - 4000 K

Índice de reproducción cromática (IRC): ≥ 70 Consistencia cromática (SDCM): ≤ 3

Tipo de óptica: LA-03 Wide street

Vida del grupo óptico: >100.000 h @ Ta 25°C L90B10

Clase de seguridad fotobiológica: EXEMPT GROUP

ULOR: 0%

DLOR: 100%

Categoría de intensidad luminosa: C*3

Normas de referencia

EN60598-1 / EN60598-2-3 / EN62471 / EN61547 / EN61000-3-2, EN61000-3-3

Instalación y mantenimiento

Instalación:

Diámetro de los postes: $\varnothing 60$ mm

Inclinación: 0°

Fijación: Cabeza de pértiga $\varnothing 60$ con reducción $\varnothing 46$ \varnothing cable de alimentación: 9 ÷ 12 mm

Prensacable: PG13,5

Cuerpo de alimentación: independiente del grupo óptico

Materiales

Cuerpo:

Apantallamiento: cristal plano templado 4 mm

Lentes: PMMA de alta transparencia

Colimador óptico:

Juntas:

Tornillos: acero inoxidable AISI 304

Acabado: fosfocromatización y pintado con polvos de poliéster realizada en 16 fases para la mejor resistencia a los agentes atmosféricos

Colores

■ Sablé 100 Noir

Código:

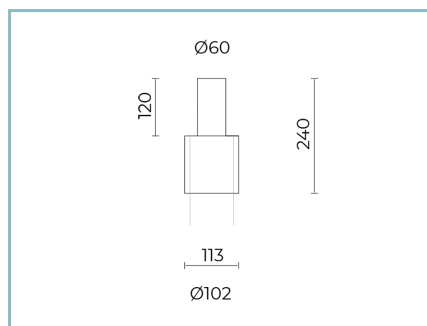
KAIC44AF780172CCDW00

Ficha producto

24/04/2025

Kalos 2.0Temperatura de color: DWL 1800 K - 4000 K
Tipo de óptica: LA-03 Wide street**KAIC44AF780172CCDW00**

Color: Sablé 100 Noir

Complementos opcionales

01SC913C0

Reducción espiga Ø 60 mm H. 120 mm
para postes Ø 102 mm. Color: Sablé 100 Noir.

NOTE***Datos de prestaciones**

Los valores indicados en esta hoja de datos deben considerarse valores nominales con una tolerancia de +/-7%.

Los datos se refieren al flujo y eficiencia del modulo LED sin lentes. Si usted necesita los datos del modulo LED con lentes, hay que multiplicar los datos por el factor 0,90.

Información general

Las características del producto están sujetas a cambios y deben ser confirmadas en la fase de orden.

Con el fin de facilitar la actualización continua de sus productos, Cariboni Group se reserva el derecho de realizar cambios sin previo aviso.