



Características generales

- Descripción:
- Clase de aislamiento: Clase II
- Tensión nominal: 220-240 V / 50-60 Hz
- Grado de protección: IP66
- Protección contra impactos: IK09 Z18 DOWN:Glass IK08
- Dispositivo de protección contra sobrecargas: integrado 10 kV-10 kA
- Factor de potencia: > 0.9
- Temperatura ambiente Ta: -30°C +50°C
- Peso: 7 kg
- Superficie expuesta máx: 0.16 m²
- Superficie expuesta lateral: 0.056 m²
- Protecciones contra sobretensiones de modo común: 10 kV
- Protecciones contra sobretensiones de modo diferencial: 10 kV
- Driver: integrado
- Lifetime driver: F10 >100.000h @Ta25°C
- Marcas y Certificaciones: ENEC (pending) / CE

Datos de prestaciones*

Corriente LED:	610 mA
Flujo de la lámpara:	7390 lm
Potencia de la lámpara:	40.5 W
Eficiencia de la lámpara:	182 lm/W
Flujo de la luminaria:	5765 lm
Potencia de la luminaria:	44 W
Eficiencia de la luminaria:	131 lm/W
Categoría del índice de deslumbramiento:	D5

Ficha producto
24/04/2025

Kalos 2.0
Temperatura de color: 2700 K
Tipo de óptica: ME-05 Medium street

KAIC48AA761182CCM400
Color: Sablé 100 Noir

Sistema óptico

Lámpara: LED R2
Temperatura de color: 2700 K
Índice de reproducción cromática (IRC): ≥ 70
Consistencia cromática (SDCM): ≤ 3
Tipo de óptica: ME-05 Medium street
Vida del grupo óptico: >100.000 h @ Ta 25°C L90B10
Clase de seguridad fotobiológica: EXEMPT GROUP
ULOR: 0%
DLOR: 100%
Categoría de intensidad luminosa: C*3
BUG rating: B1-U0-G1

Normas de referencia

EN60598-1 / EN60598-2-3 / EN62471 / EN61547 / EN61000-3-2, EN61000-3-3

Instalación y mantenimiento

Instalación:
Diámetro de los postes: $\varnothing 60$ mm
Inclinación: 0°
Fijación: Cabeza de pértiga $\varnothing 60$ con reducción $\varnothing 46$
 \varnothing cable de alimentación: 9 ÷ 12 mm
Prensacable: PG13,5
Cuerpo de alimentación: independiente del grupo óptico

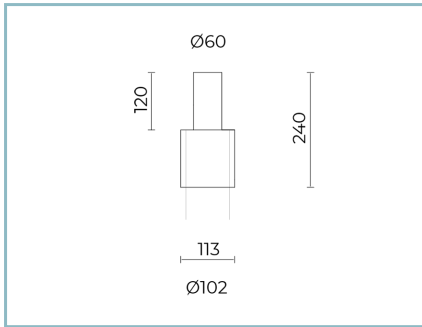
Materiales

Cuerpo:
Apantallamiento: cristal plano templado 4 mm
Lentes: PMMA de alta transparencia
Colimador óptico:
Juntas:
Tornillos: acero inoxidable AISI 304
Acabado: fosfocromatización y pintado con polvos de poliéster realizada en 16 fases para la mejor resistencia a los agentes atmosféricos

Colores

■ Sablé 100 Noir
Código:
KAIC48AA761182CCM400

Complementos opcionales



01SC913C0

Reducción espiga Ø 60 mm H. 120 mm
para postes Ø 102 mm. Color: Sablé 100 Noir.

NOTE

*Datos de prestaciones

Los valores indicados en esta hoja de datos deben considerarse valores nominales con una tolerancia de +/-7%.

Los datos se refieren al flujo y eficiencia del modulo LED sin lentes. Si usted necesita los datos del modulo LED con lentes, hay que multiplicar los datos por el factor 0,90.

Información general

Las características del producto están sujetas a cambios y deben ser confirmadas en la fase de orden.

Con el fin de facilitar la actualización continua de sus productos, Cariboni Group se reserva el derecho de realizar cambios sin previo aviso.