



Características generales

Descripción: luminaria LED para la iluminación de fachadas, caminos y espacios urbanos

Clase de aislamiento: clase II

Tensión nominal: 220-240 V 50/60 Hz

Grado de protección: IP66

Protección contra impactos: IK09

Factor de potencia: > 0.9

Temperatura ambiente Ta: -25° C + 50°C

Superficie expuesta máx: 0.152 m²

Superficie expuesta lateral: 0.07 m²

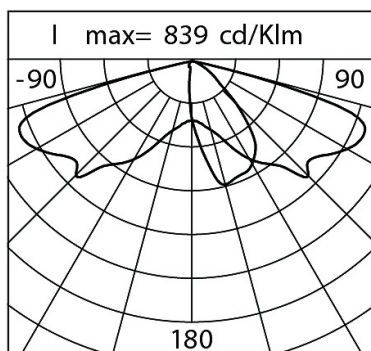
Protecciones contra sobretensiones de modo común: 10 kV

Protecciones contra sobretensiones de modo diferencial: 10 kV

Driver: integrado

Lifetime driver: > 100.000 h @Ta 25° C

Marcas y Certificaciones: CE / ENEC



Datos de prestaciones*

	1800	2200	2700	3000
Corriente LED:	270 mA	270 mA	270 mA	270 mA
Flujo de la lámpara:	1650 lm	2035 lm	2330 lm	2370 lm
Potencia de la lámpara:	12.9 W	12.9 W	12.9 W	12.9 W
Eficiencia de la lámpara:	128 lm/W	158 lm/W	181 lm/W	184 lm/W
Flujo de la luminaria:	1420 lm	1750 lm	2005 lm	2040 lm
Potencia de la luminaria:	16 W	16 W	16 W	16 W
Eficiencia de la luminaria:	89 lm/W	109 lm/W	125 lm/W	128 lm/W
Categoría del índice de deslumbramiento:	D6	D6	D6	D6

Ficha producto

Rev 13.02.25

Spoon Post Top

Tamaño: large

Temperatura de color: DWL 1800 K - 3000 K

Tipo de óptica: ST-02 Narrow street

06SP0Q4000114G6DWL

Color: Champagne

Sistema óptico

Lámpara: LED R1

Temperatura de color: DWL 1800 K - 3000 K

Índice de reproducción cromática (IRC): 70

Consistencia cromática (SDCM): ≤ 3

Tipo de óptica: ST-02 Narrow street

Vida del grupo óptico: > 100.000 h @ 720mA @ Ta 25° C
TM21 L90B10

Clase de seguridad fotobiológica: EXEMPT GROUP

ULOR: 0%

DLOR: 100%

Categoría de intensidad luminosa: C*3

Normas de referenciaEN60598-1 :2021 + A11 :2022 / EN60598-2-3 :2003 + A1+2011 /
IEC/TR62778 / EN62471 / EN61547**Instalación y mantenimiento**

Instalación: Extremo de poste

Cableado: El producto se suministra con un cable de salida (L = 200 mm) y un conector de enchufe (2P) para una instalación rápida y sencilla.

Ø cable de alimentación: 6 ÷ 11 mm

Prensacable: PG13,5

Cuerpo de alimentación: independiente del grupo óptico

Materiales

Cuerpo: aleación de aluminio fundido a presión UNI EN AB 47100 (contenido de cobre < 1%)

Apantallamiento: cristal plano templado

Lentes: PMMA de alta transparencia

Sistema de fijación: aleación de aluminio fundido a presión UNI EN AB 47100 (contenido de cobre < 1%)

Juntas: silicona antienviejamiento

Tornillos: acero inoxidable AISI 304

Placa de cableado: acero galvanizado

Acabado: fosfocromatización y pintado con polvos de poliéster realizada en 16 fases para la mejor resistencia a los agentes atmosféricos

Colores Champagne

Código:

06SP0Q4000114G6DWL

Ficha producto

Rev 13.02.25

Spoon Post Top

Tamaño: large

Temperatura de color: DWL 1800 K - 3000 K

Tipo de óptica: ST-02 Narrow street

06SP0Q4000114G6DWLColor: Champagne

NOTE***Datos de prestaciones**

Los valores indicados en esta hoja de datos deben considerarse valores nominales con una tolerancia de +/-7%.

Los datos se refieren al flujo y eficiencia del modulo LED sin lentes. Si usted necesita los datos del modulo LED con lentes, hay que multiplicar los datos por el factor 0.90.

Información general

Las características del producto están sujetas a cambios y deben ser confirmadas en la fase de orden.

Con el fin de facilitar la actualización continua de sus productos, Cariboni Group se reserva el derecho de realizar cambios sin previo aviso.