



### Características generales

Descripción: luminaria LED para la iluminación de fachadas, caminos y espacios urbanos

Clase de aislamiento: clase II

Tensión nominal: 220-240 V 50/60 Hz

Grado de protección: IP66

Protección contra impactos: IK09

Factor de potencia: > 0.9

Temperatura ambiente Ta: -25° C + 50°C

Superficie expuesta máx: 0.152 m<sup>2</sup>

Superficie expuesta lateral: 0.07 m<sup>2</sup>

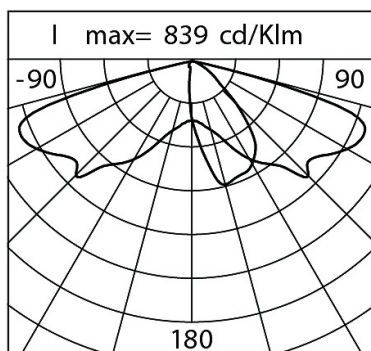
Protecciones contra sobretensiones de modo común: 10 kV

Protecciones contra sobretensiones de modo diferencial: 10 kV

Driver: integrado

Lifetime driver: > 100.000 h @Ta 25° C

Marcas y Certificaciones: CE / ENEC



### Datos de

### prestaciones\*

	1800	2200	2700	3000
Corriente LED:	400 mA	400 mA	400 mA	400 mA
Flujo de la lámpara:	3925 lm	4615 lm	4990 lm	5080 lm
Potencia de la lámpara:	28.5 W	28.5 W	28.5 W	28.5 W
Eficiencia de la lámpara:	138 lm/W	162 lm/W	175 lm/W	178 lm/W
Flujo de la luminaria:	3375 lm	3970 lm	4290 lm	4370 lm
Potencia de la luminaria:	33.5 W	33.5 W	33.5 W	33.5 W
Eficiencia de la luminaria:	101 lm/W	119 lm/W	128 lm/W	130 lm/W
Categoría del índice de deslumbramiento:	D6	D6	D6	D6

**Ficha producto**

Rev 13.02.25

**Spoon Post Top**

Tamaño: large

Temperatura de color: DWL 1800 K - 3000 K

Tipo de óptica: ST-02 Narrow street

**06SP0Q4000414G6DWL**

Color: Champagne

**Sistema óptico**

Lámpara: LED R2

Temperatura de color: DWL 1800 K - 3000 K

Índice de reproducción cromática (IRC): 70

Consistencia cromática (SDCM):  $\leq 3$ 

Tipo de óptica: ST-02 Narrow street

Vida del grupo óptico: > 100.000 h @ 720mA @ Ta 25° C  
TM21 L90B10

Clase de seguridad fotobiológica: EXEMPT GROUP

ULOR: 0%

DLOR: 100%

Categoría de intensidad luminosa: C\*3

**Normas de referencia**EN60598-1 :2021 + A11 :2022 / EN60598-2-3 :2003 + A1+2011 /  
IEC/TR62778 / EN62471 / EN61547**Instalación y mantenimiento**

Cableado: El producto se suministra con un cable de salida (L = 200 mm) y un conector de enchufe (2P) para una instalación rápida y sencilla.

Ø cable de alimentación: 6 ÷ 11 mm

Prensacable: PG13,5

Cuerpo de alimentación: independiente del grupo óptico

**Materiales**

Cuerpo: aleación de aluminio fundido a presión UNI EN AB 47100 (contenido de cobre &lt; 1%)

Apantallamiento: cristal plano templado

Lentes: PMMA de alta transparencia

Sistema de fijación:

Juntas:

Tornillos:

Placa de cableado:

Acabado:

**Colores** Champagne

Código:

**06SP0Q4000414G6DWL**

---

**Ficha producto**

Rev 13.02.25

**Spoon Post Top**

Tamaño: large

Temperatura de color: DWL 1800 K - 3000 K

Tipo de óptica: ST-02 Narrow street

**06SP0Q4000414G6DWL**Color: Champagne

---

---

**NOTE****\*Datos de prestaciones**

Los valores indicados en esta hoja de datos deben considerarse valores nominales con una tolerancia de +/-7%.

Los datos se refieren al flujo y eficiencia del modulo LED sin lentes. Si usted necesita los datos del modulo LED con lentes, hay que multiplicar los datos por el factor 0.90.

**Información general**

Las características del producto están sujetas a cambios y deben ser confirmadas en la fase de orden.

Con el fin de facilitar la actualización continua de sus productos, Cariboni Group se reserva el derecho de realizar cambios sin previo aviso.