



Características generales

Descripción: luminaria LED para la iluminación de fachadas, caminos y espacios urbanos

Clase de aislamiento: clase II

Tensión nominal: 220-240 V 50/60 Hz

Grado de protección: IP66

Protección contra impactos: IK09

Factor de potencia: > 0.9

Temperatura ambiente Ta: -25° C + 50° C

Superficie expuesta máx: 0.152 m²

Superficie expuesta lateral: 0.07 m²

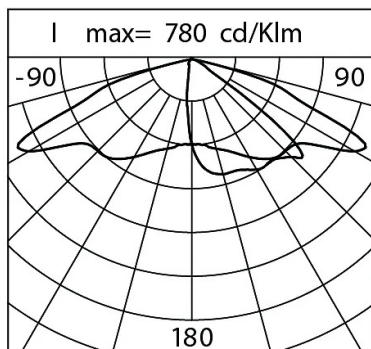
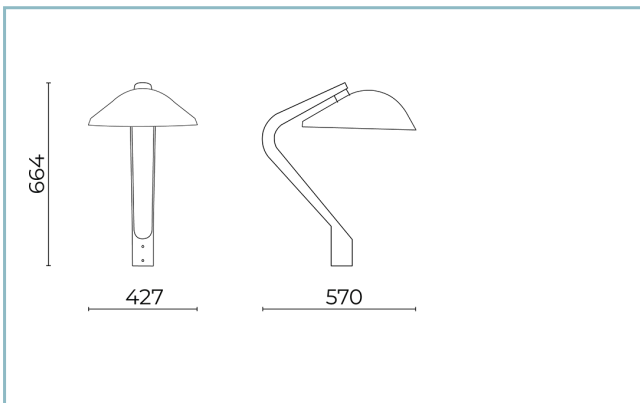
Protecciones contra sobretensiones de modo común: 10 kV

Protecciones contra sobretensiones de modo diferencial: 10 kV

Driver: integrado

Lifetime driver: > 100.000 h @Ta 25° C

Marcas y Certificaciones: CE / ENEC



Datos de

prestaciones*

| | |
|--|----------|
| | 3000 |
| Corriente LED: | 420 mA |
| Flujo de la lámpara: | 3500 lm |
| Potencia de la lámpara: | 19 W |
| Eficiencia de la lámpara: | 184 lm/W |
| Flujo de la luminaria: | 2615 lm |
| Potencia de la luminaria: | 22 W |
| Eficiencia de la luminaria: | 119 lm/W |
| Categoría del índice de deslumbramiento: | D6 |

Ficha producto
Rev 13.02.25

Spoon Post Top
Tamaño: large
Temperatura de color: 3000 K
Tipo de óptica: LA-03 Wide street

06SP0Q9000417G6HL
Color: Champagne

Sistema óptico

Lámpara: LED R1
Temperatura de color: 3000 K
Índice de reproducción cromática (IRC): 80
Consistencia cromática (SDCM): ≤ 3
Tipo de óptica: LA-03 Wide street
Vida del grupo óptico: > 100.000 h @ 720mA @ Ta 25° C
TM21 L90B10
Clase de seguridad fotobiológica: EXEMPT GROUP
ULOR: 0%
DLOR: 100%
Categoría de intensidad luminosa: C*3

Normas de referencia

EN60598-1 :2021 + A11 :2022 / EN60598-2-3 :2003 + A1+2011 /
IEC/TR62778 / EN62471 / EN61547

Instalación y mantenimiento

Cableado: El producto se suministra con un cable de salida (L = 200 mm) y un conector de enchufe (2P) para una instalación rápida y sencilla.
Ø cable de alimentación: 6 ÷ 11 mm
Prensacable: PG13,5
Cuerpo de alimentación: independiente del grupo óptico

Materiales

Cuerpo: aleación de aluminio fundido a presión UNI EN AB 47100 (contenido de cobre < 1%)
Apantallamiento: cristal plano templado
Lentes: PMMA de alta transparencia
Sistema de fijación:
Juntas:
Tornillos:
Placa de cableado:
Acabado:

Colores

■ Champagne Código:
06SP0Q9000417G6HL

Ficha producto

Rev 13.02.25

Spoon Post Top

Tamaño: large

Temperatura de color: 3000 K

Tipo de óptica: LA-03 Wide street

06SP0Q9000417G6HLColor: Champagne

NOTE***Datos de prestaciones**

Los valores indicados en esta hoja de datos deben considerarse valores nominales con una tolerancia de +/-7%.

Los datos se refieren al flujo y eficiencia del modulo LED sin lentes. Si usted necesita los datos del modulo LED con lentes, hay que multiplicar los datos por el factor 0.90.

Información general

Las características del producto están sujetas a cambios y deben ser confirmadas en la fase de orden.

Con el fin de facilitar la actualización continua de sus productos, Cariboni Group se reserva el derecho de realizar cambios sin previo aviso.