



### Características generales

Descripción: luminaria LED para la iluminación de fachadas, caminos y espacios urbanos

Clase de aislamiento: clase II

Tensión nominal: 220-240 V 50/60 Hz

Grado de protección: IP66

Protección contra impactos: IK09

Factor de potencia: > 0.9

Temperatura ambiente Ta: -25° C + 50°C

Superficie expuesta máx: 0.152 m<sup>2</sup>

Superficie expuesta lateral: 0.07 m<sup>2</sup>

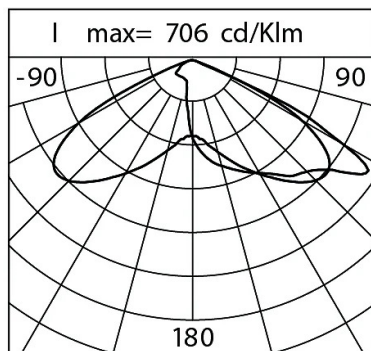
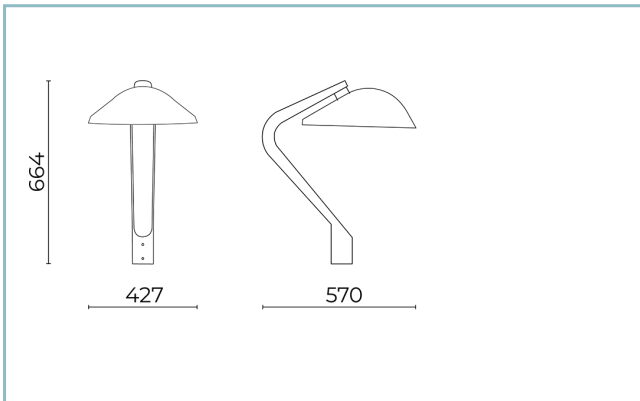
Protecciones contra sobretensiones de modo común: 10 kV

Protecciones contra sobretensiones de modo diferencial: 10 kV

Driver: integrado

Lifetime driver: > 100.000 h @Ta 25° C

Marcas y Certificaciones: CE / ENEC



### Datos de

### prestaciones\*

	3000
Corriente LED:	540 mA
Flujo de la lámpara:	8700 lm
Potencia de la lámpara:	49 W
Eficiencia de la lámpara:	178 lm/W
Flujo de la luminaria:	6495 lm
Potencia de la luminaria:	53 W
Eficiencia de la luminaria:	123 lm/W
Categoría del índice de deslumbramiento:	D6

**Ficha producto**  
Rev 13.02.25

**Spoon Post Top**  
Tamaño: large  
Temperatura de color: 3000 K  
Tipo de óptica: LT-64 Asymmetric beam with backlight

**06SP0Q9001225G6HL**  
Color: Champagne

### Sistema óptico

Lámpara: LED R2  
Temperatura de color: 3000 K  
Índice de reproducción cromática (IRC): 80  
Consistencia cromática (SDCM):  $\leq 3$   
Tipo de óptica: LT-64 Asymmetric beam with backlight  
Vida del grupo óptico: > 100.000 h @ 720mA @ Ta 25° C  
TM21 L90B10  
Clase de seguridad fotobiológica: EXEMPT GROUP  
ULOR: 0%  
DLOR: 100%  
Categoría de intensidad luminosa: C\*6

### Normas de referencia

EN60598-1 :2021 + A11 :2022 / EN60598-2-3 :2003 + A1+2011 /  
IEC/TR62778 / EN62471 / EN61547

### Instalación y mantenimiento

Cableado: El producto se suministra con un cable de salida (L = 200 mm) y un conector de enchufe (2P) para una instalación rápida y sencilla.  
Ø cable de alimentación: 6 ÷ 11 mm  
Prensacable: PG13,5  
Cuerpo de alimentación: independiente del grupo óptico

### Materiales

Cuerpo: aleación de aluminio fundido a presión UNI EN AB 47100 (contenido de cobre < 1%)  
Apantallamiento: cristal plano templado  
Lentes: PMMA de alta transparencia  
Sistema de fijación:  
Juntas:  
Tornillos:  
Placa de cableado:  
Acabado:

### Colores

■ Champagne Código:  
**06SP0Q9001225G6HL**

---

**Ficha producto**

Rev 13.02.25

**Spoon Post Top**

Tamaño: large

Temperatura de color: 3000 K

Tipo de óptica: LT-64 Asymmetric beam with backlight

**06SP0Q9001225G6HL**Color: Champagne

---

---

**NOTE****\*Datos de prestaciones**

Los valores indicados en esta hoja de datos deben considerarse valores nominales con una tolerancia de +/-7%.

Los datos se refieren al flujo y eficiencia del modulo LED sin lentes. Si usted necesita los datos del modulo LED con lentes, hay que multiplicar los datos por el factor 0.90.

**Información general**

Las características del producto están sujetas a cambios y deben ser confirmadas en la fase de orden.

Con el fin de facilitar la actualización continua de sus productos, Cariboni Group se reserva el derecho de realizar cambios sin previo aviso.