



Características generales

Descripción: luminaria LED para la iluminación de fachadas, caminos y espacios urbanos

Clase de aislamiento: clase II

Tensión nominal: 220-240 V 50/60 Hz

Grado de protección: IP66

Protección contra impactos: IK09

Factor de potencia: > 0.9

Temperatura ambiente Ta: -25° C + 50° C

Superficie expuesta máx: 0.212 m²

Superficie expuesta lateral: 0.087 m²

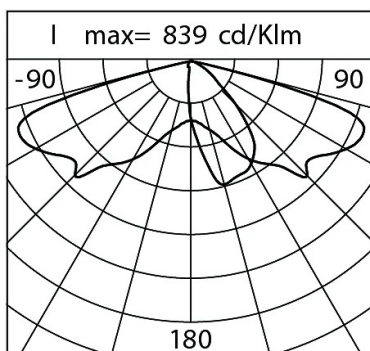
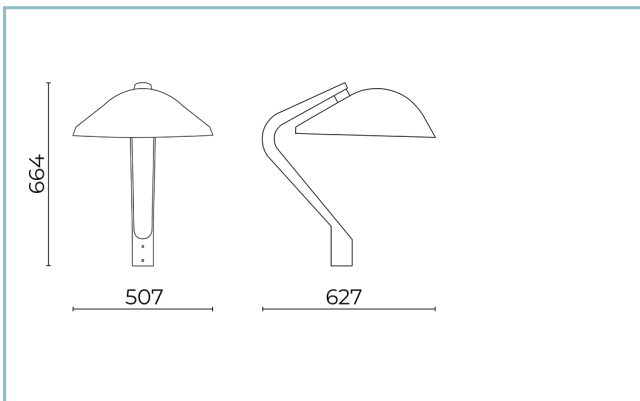
Protecciones contra sobretensiones de modo común: 10 kV

Protecciones contra sobretensiones de modo diferencial: 10 kV

Driver: integrado

Lifetime driver: > 100.000 h @Ta 25° C

Marcas y Certificaciones: CE / ENEC



Datos de

prestaciones*

	3000
Corriente LED:	600 mA
Flujo de la lámpara:	14900 lm
Potencia de la lámpara:	82 W
Eficiencia de la lámpara:	182 lm/W
Flujo de la luminaria:	10515 lm
Potencia de la luminaria:	89 W
Eficiencia de la luminaria:	118 lm/W
Categoría del índice de deslumbramiento:	D6

Ficha producto

Rev 13.02.25

Spoon Post Top

Tamaño: x-large

Temperatura de color: 3000 K

Tipo de óptica: ST-02 Narrow street

06SP0R9001514G6HL

Color: Champagne

Sistema óptico

Lámpara: LED R3

Temperatura de color: 3000 K

Índice de reproducción cromática (IRC): 80

Consistencia cromática (SDCM): ≤ 3

Tipo de óptica: ST-02 Narrow street

Vida del grupo óptico: > 100.000 h @ 720mA @ Ta 25° C
TM21 L90B10

Clase de seguridad fotobiológica: EXEMPT GROUP

ULOR: 0%

DLOR: 100%

Categoría de intensidad luminosa: C*3

Normas de referenciaEN60598-1 :2021 + A11 :2022 / EN60598-2-3 :2003 + A1+2011 /
IEC/TR62778 / EN62471 / EN61547**Instalación y mantenimiento**

Cableado: El producto se suministra con un cable de salida (L = 200 mm) y un conector de enchufe (2P) para una instalación rápida y sencilla.

Ø cable de alimentación: 6 ÷ 11 mm

Prensacable: PG13,5

Cuerpo de alimentación: independiente del grupo óptico

Materiales

Cuerpo: aleación de aluminio fundido a presión UNI EN AB 47100 (contenido de cobre < 1%)

Apantallamiento: cristal plano templado

Lentes: PMMA de alta transparencia

Sistema de fijación:

Juntas:

Tornillos:

Placa de cableado:

Acabado:

Colores Champagne

Código:

06SP0R9001514G6HL

Ficha producto

Rev 13.02.25

Spoon Post Top

Tamaño: x-large

Temperatura de color: 3000 K

Tipo de óptica: ST-02 Narrow street

06SP0R9001514G6HLColor: Champagne

NOTE***Datos de prestaciones**

Los valores indicados en esta hoja de datos deben considerarse valores nominales con una tolerancia de +/-7%.

Los datos se refieren al flujo y eficiencia del modulo LED sin lentes. Si usted necesita los datos del modulo LED con lentes, hay que multiplicar los datos por el factor 0.90.

Información general

Las características del producto están sujetas a cambios y deben ser confirmadas en la fase de orden.

Con el fin de facilitar la actualización continua de sus productos, Cariboni Group se reserva el derecho de realizar cambios sin previo aviso.