



Características generales

Descripción: linterna diseñada para albergar a la tecnología LED

Clase de aislamiento: clase II

Tensión nominal: 220-240 V 50 Hz

Grado de protección: IP66

Protección contra impactos: IK08

Dispositivo de protección contra sobrecargas: integrado 10 kV-10 kA, tipo 3, equipado con señal LED y termofusible para la desconexión al final de su vida útil; resistencia al impulso CL II 10 kV DM

Factor de potencia: > 0.90

Temperatura ambiente Ta: -30°C +50°C

Peso: 8.00 kg

Superficie expuesta máx: 0,19 m²

Superficie expuesta lateral: 0,09 m²

Protecciones contra sobretensiones de modo común: 10 kV

Protecciones contra sobretensiones de modo diferencial: 10 kV

Driver: integrado

Lifetime driver: >100.000 h @ Ta 25°C (0,2% /1000h)

Marcas y Certificaciones: ENEC / CE

Datos de prestaciones*

Flujo de la lámpara: 8435 lm

Potencia de la lámpara: 43 W

Eficiencia de la lámpara: 196 lm/W

Flujo de la luminaria: 6740 lm

Potencia de la luminaria: 47 W

Eficiencia de la luminaria: 143 lm/W

Categoría del índice de deslumbramiento: D5

Sistema óptico

Lámpara: LED R2
Temperatura de color: 3000 K
Índice de reproducción cromática (IRC): ≥ 70
Consistencia cromática (SDCM): ≤ 3
Tipo de óptica: LA-03 Wide street
Vida del grupo óptico: >100.000 h @ Ta 25°C L90B10
Clase de seguridad fotobiológica: EXEMPT GROUP
ULOR: 0%
DLOR: 100%
Categoría de intensidad luminosa: C*4

Normas de referencia

EN60598-1 / EN60598-2-3 / EN62471 / EN61547

Instalación y mantenimiento

Instalación: cabeza de poste
Diámetro de los postes: 3/4"
Fijación: extremo de poste - estándar con conexión 3/4" gas macho; sobre poste $\varnothing 60$ mm con el accesorio (código 01AG901C0); sobre poste conexión 3/4" gas hembra con accesorio específico (código 01AG900C0). Sobre brazo - estándar con conexión 3/4" gas macho; sobre brazo conexión 3/4" gas hembra con accesorio específico (código 01AG900C0); sobre brazo $\varnothing 60$ mm con accesorio específico (código 01AG902C0).
\varnothing cable de alimentación: $10 \div 14$ mm
Prensacable: PG16
Sustituibilidad de la placa de cableado: placa desmontable
Sustituibilidad del grupo óptico: todos los módulos led sustituibles
Seccionador: automático (con sección de los bornes de 2,5 mm ²)
Cuerpo de alimentación: independiente del sistema óptico

Regulación del flujo

	A petición
Autoaprendizaje medianoche virtual	X
Emisión de flujo constante (CLO)	X
Regulación DALI	X
Telegestión ondas canalizadas (PLC)	X
Telegestión inalámbrica	X

Materiales

Cuerpo: aleación de aluminio fundido a presión UNI EN AB 47100 (contenido de cobre $< 1\%$)
Apantallamiento: cristal plano templado 4 mm extraclaro
Lentes: PMMA de alta transparencia
Sistema de fijación: aleación de aluminio fundido a presión UNI EN AB 47100 (contenido de cobre $< 1\%$)
Juntas: espuma de silicona antienviejimiento
Tornillos: acero inoxidable AISI 304
Placa de cableado: acero galvanizado
Acabado: fosfocromatización y pintado con polvos de poliéster realizada en 16 fases para la mejor resistencia a los agentes atmosféricos

Colores

■ Sablé 100 Noir

Código:
01AG1C448917CHM4

Complementos obligatorios



01AG901C0

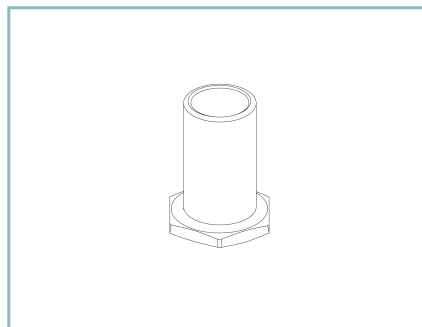
Kit fijación extremo de poste
para postes Ø 60 mm H. 90 mm. Color:
Sablé 100 Noir.

Complementos opcionales



01AG902C0

Adaptador 3/4" gas
con brazos UP & DOWN Ø 60 mm.



01AG900C0

Kit fijación poste / brazo femenino UP
con 3/4" gas.



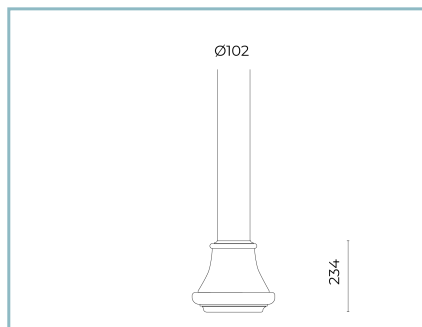
01AK970C0

Cuello para poste
Ø 102/76 mm. Color: Sablé 100 Noir.



01AK971C0

Cuello para poste
Ø 127/76 mm. Color: Sablé 100 Noir.



01AK972C0

Base inferior
para postes Ø 102 mm. Color: Sablé 100
Noir.



01AK973C0

Base superior
para postes Ø 102/76 mm. Color: Sablé
100 Noir.



01AK974C0

Base superior
para postes Ø 127 mm. Color: Sablé 100
Noir.



01AG924C0

B64-P Brazo para pared
UP L=600 mm. Color: Sablé 100 Noir.



01AG925C0

B65-P Brazo para pared
UP L=1000 mm. Color: Sablé 100 Noir.



01AG914C0

B64 Brazo UP
para postes ahusados Ø 127/76 mm.
L=600 mm. Color: Sablé 100 Noir.



01AG918C0

B68 Brazo doble UP
para postes ahusados Ø 127/76 mm.
L=600 mm. Color: Sablé 100 Noir.



01AG915C0

B65 Brazo UP
para postes ahusados Ø 127/76 mm.
L=1000 mm. Color: Sablé 100 Noir.



01AG919C0

B69 Brazo doble UP
para postes ahusados Ø 127/76 mm.
L=1000 mm. Color: Sablé 100 Noir.



01AG910C0

B60 Brazo báculo UP
para postes cilíndricos Ø 102 mm.
L=810 mm. Color: Sablé 100 Noir.



01AG911C0

B61 Brazo báculo doble UP
para postes cilíndricos Ø 102 mm.
L=810 mm. Color: Sablé 100 Noir.



01AG922C0

B60-P Brazo báculo para pared
DOWN L=810 mm. Color: Sablé 100
Noir.

NOTE

***Datos de prestaciones**

Los valores indicados en esta hoja de datos deben considerarse valores nominales con una tolerancia de +/-7%.

Los datos se refieren al flujo y eficiencia del modulo LED sin lentes. Si usted necesita los datos del modulo LED con lentes, hay que multiplicar los datos por el factor 0.90.

Información general

Las características del producto están sujetas a cambios y deben ser confirmadas en la fase de orden.

Con el fin de facilitar la actualización continua de sus productos, Cariboni Group se reserva el derecho de realizar cambios sin previo aviso.