

Características generales

Descripción: linterna diseñada para albergar a la tecnología LED

Clase de aislamiento: clase II

Tensión nominal: 220-240 V 50 Hz

Grado de protección: IP66

Protección contra impactos: IK08

Dispositivo de protección contra sobrecargas: integrado 10 kV-10 kA, tipo 3, equipado con señal LED y termofusible para la desconexión al final de su vida útil; resistencia al impulso CL II 10 kV DM

Factor de potencia: > 0.90

Temperatura ambiente Ta: -30°C +50°C

Peso: 8.00 kg

Superficie expuesta máx: 0,19 m²

Superficie expuesta lateral: 0,09 m²

Protecciones contra sobretensiones de modo común: 10 kV

Protecciones contra sobretensiones de modo diferencial: 10 kV

Driver: integrado

Lifetime driver: >100.000 h @ Ta 25°C (0,2% / 1000h)

Marcas y Certificaciones: ENEC / CE

Datos de prestaciones*

Flujo de la lámpara: 6785 lm

Potencia de la lámpara: 37.5 W

Eficiencia de la lámpara: 180 lm/W

Flujo de la luminaria: 5395 lm

Potencia de la luminaria: 42 W

Eficiencia de la luminaria: 128 lm/W

Categoría del índice de deslumbramiento: D6

Sistema óptico

Lámpara: LED R2
Temperatura de color: 2700 K
Índice de reproducción cromática (IRC): ≥ 70
Consistencia cromática (SDCM): ≤ 3
Tipo de óptica: ST-02 Narrow street
Vida del grupo óptico: >100.000 h @ Ta 25°C L90B10
Clase de seguridad fotobiológica: EXEMPT GROUP
ULOR: 0%
DLOR: 100%
Categoría de intensidad luminosa: C*3

Normas de referencia

EN60598-1 / EN60598-2-3 / EN62471 / EN61547

Instalación y mantenimiento

Instalación: suspensión brazo
Diámetro de los postes: $\varnothing 102$ mm
Fijación: suspensión brazo o con cadeneta - estándar sobre brazo con conexión 3/4" gas hembra; sobre brazo $\varnothing 60$ mm con accesorio específico (código 01AG902C0); kit de fijación (código 01AG903C0) para suspensión con cadeneta.
\varnothing cable de alimentación: $10 \div 14$ mm
Prensacable: PG16
Sustituibilidad de la placa de cableado: placa desmontable
Sustituibilidad del grupo óptico: todos los módulos led sustituibles
Seccionador: automático (con sección de los bornes de 2,5 mm ²)
Cuerpo de alimentación: independiente del sistema óptico

Regulación del flujo

	A petición
Autoaprendizaje medianoche virtual	X
Emisión de flujo constante (CLO)	X
Regulación DALI	X
Telegestión ondas canalizadas (PLC)	X
Telegestión inalámbrica	X

Materiales

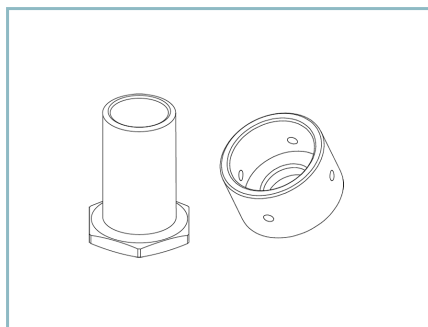
Cuerpo: aleación de aluminio fundido a presión UNI EN AB 47100 (contenido de cobre $< 1\%$)
Apantallamiento: cristal plano templado 4 mm extraclaro
Lentes: PMMA de alta transparencia
Sistema de fijación: aleación de aluminio fundido a presión UNI EN AB 47100 (contenido de cobre $< 1\%$)
Juntas: espuma de silicona antienviejecimiento
Tornillos: acero inoxidable AISI 304
Placa de cableado: acero galvanizado
Acabado: fosfocromatización y pintado con polvos de poliéster realizada en 16 fases para la mejor resistencia a los agentes atmosféricos

Colores

■ Sablé 100 Noir

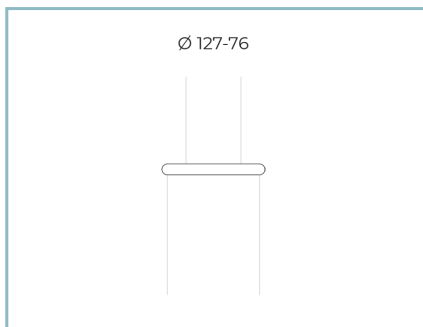
Código:
01AG3C442814CHM4

Complementos



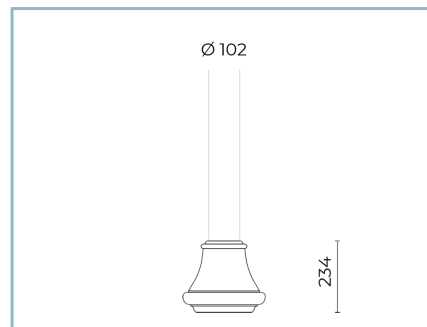
01AG902C0

Adaptador 3/4" gas
con brazos UP & DOWN Ø 60 mm.



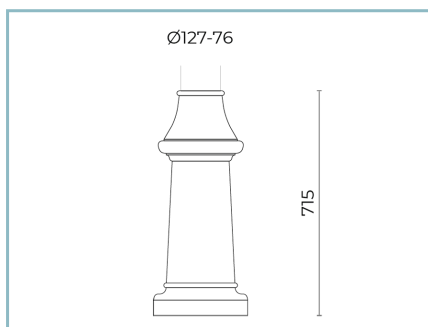
01AK971C0

Cuello para poste
Ø 127/76 mm. Color: Sablé 100 Noir.



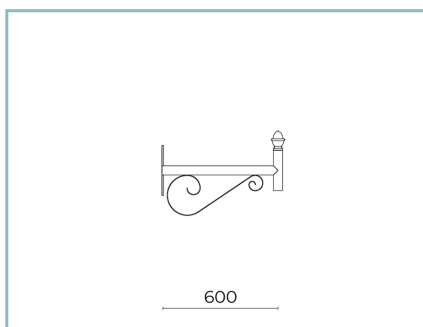
01AK972C0

Base inferior
para postes Ø 102 mm. Color: Sablé 100
Noir.



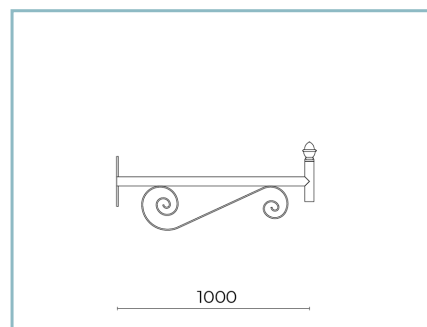
01AK974C0

Base superior
para postes Ø 127 mm. Color: Sablé 100
Noir.



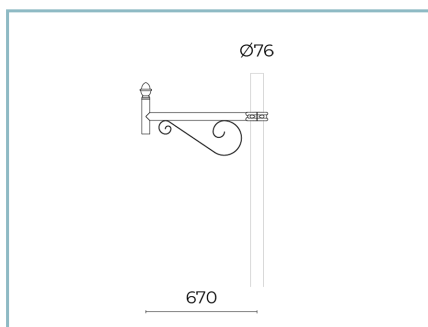
01AG926C0

B66-P Brazo para pared
DOWN L=600 mm. Color: Sablé 100
Noir.



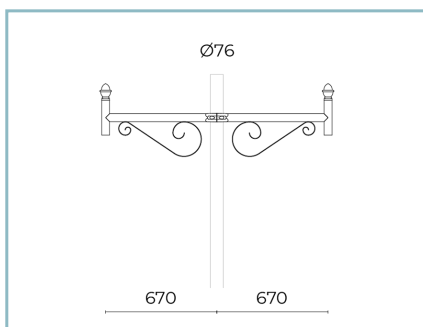
01AG927C0

B67-P Brazo para pared
DOWN L=1000 mm. Color: Sablé 100
Noir.



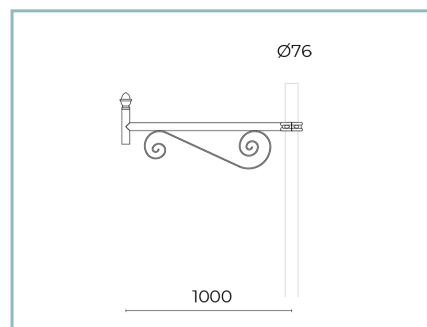
01AG916C0

B66 Brazo DOWN
para postes ahusados Ø 127/76 mm.
L=600 mm. Color: Sablé 100 Noir.



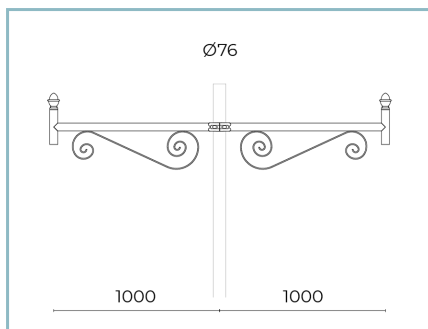
01AG920C0

B70 Brazo doble DOWN
para postes ahusados Ø 127/76 mm.
L=600 mm. Color: Sablé 100 Noir.



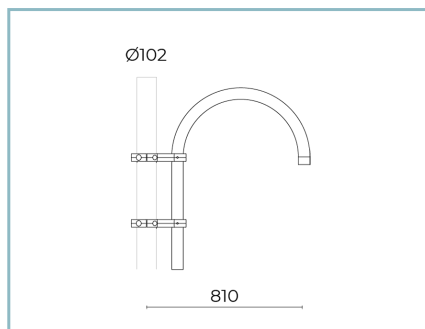
01AG917C0

B67 Brazo DOWN
para postes ahusados Ø 127/76 mm.
L=1000 mm. Color: Sablé 100 Noir.



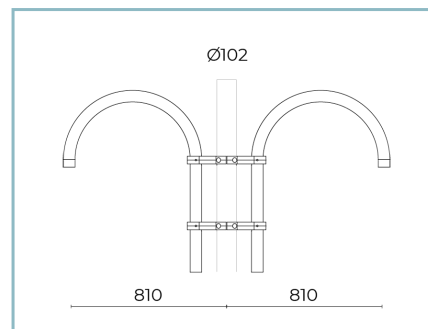
01AG921C0

B71 Brazo doble DOWN
para postes ahusados Ø 127/76 mm.
L=1000 mm. Color: Sablé 100 Noir.



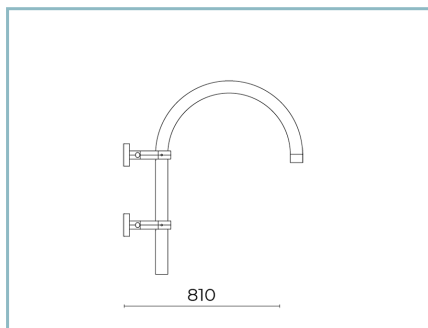
01AG912C0

B62 Brazo DOWN
para postes cilíndricos Ø 102 mm.
L=810 mm. Color: Sablé 100 Noir.



01AG913C0

B63 Brazo doble DOWN
para postes cilíndricos Ø 102 mm.
L=810 mm. Color: Sablé 100 Noir.



01AG923C0

B62-P Brazo báculo para pared
DOWN L=810 mm. Color: Sablé 100
Noir.

NOTE

*Datos de prestaciones

Los valores indicados en esta hoja de datos deben considerarse valores nominales con una tolerancia de +/-7%.

Los datos se refieren al flujo y eficiencia del módulo LED sin lentes. Si usted necesita los datos del módulo LED con lentes, hay que multiplicar los datos por el factor 0.90.

Información general

Las características del producto están sujetas a cambios y deben ser confirmadas en la fase de orden.

Con el fin de facilitar la actualización continua de sus productos, Cariboni Group se reserva el derecho de realizar cambios sin previo aviso.