



### Características generales

Descripción: Producto para instalación empotrable

Clase de aislamiento: clase III

Tensión nominal: 24 Vdc

Grado de protección: IP66

Protección contra impactos: IK08

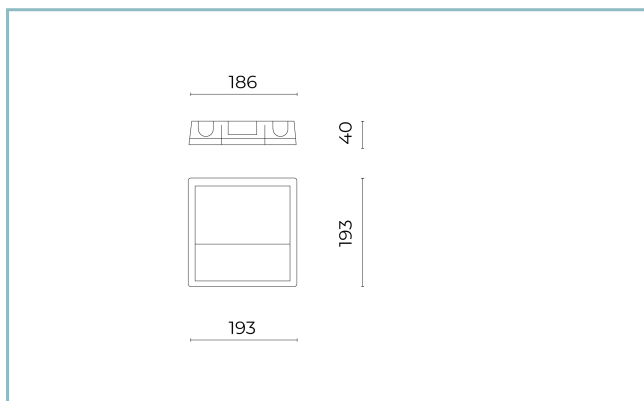
Factor de potencia: > 0.9

Temperatura ambiente Ta: -30°C +50°C

Peso: 1.00 kg

Driver: remoto (con pedido aparte)

Marcas y Certificaciones: CE



### Datos de prestaciones\*

Corriente LED:	500 mA
Flujo de la lámpara:	815 lm
Potencia de la lámpara:	6.5 W
Eficiencia de la lámpara:	125 lm/W
Flujo de la luminaria:	250 lm
Potencia de la luminaria:	7.5 W
Eficiencia de la luminaria:	33 lm/W
Categoría del índice de deslumbramiento:	D6

**Ficha producto**  
Rev. 17/01/2023

**Aplos Empotrable Pared**  
Opciones: DALI  
Temperatura de color: 2200 K  
Tipo de óptica: AS-D

**06APIA84147DV**  
Color: Blanco RAL9003

### Sistema óptico

Lámpara: 8 LED

Temperatura de color: 2200 K

Índice de reproducción cromática (IRC):  $\geq 80$

Consistencia cromática (SDCM):  $\leq 3$

Tipo de óptica: AS-D

Vida del grupo óptico: >60.000h @Ta25°C L80B10

Clase de seguridad fotobiológica: EXEMPT GROUP

### Normas de referencia

EN60598-1 / EN60598-2-3 / EN62471 / EN61547

### Instalación y mantenimiento

Instalación: empotrable de pared

Cableado: entrada de cable posterior, precableado con cable de salida

### Regulación del flujo

Estándar

Regulación DALI

X

### Materiales

Cuerpo: aleación de aluminio fundido a presión UNI EN AB 47100 (contenido de cobre < 1%)

Apantallamiento: policarbonato

Colimador óptico: nylon PA66

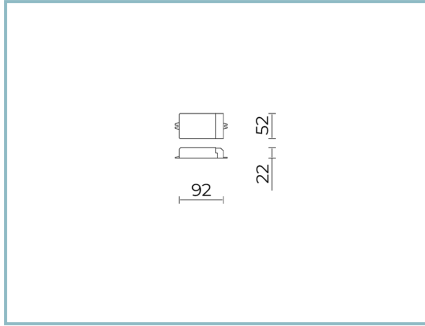
Acabado: fosfocromatización y pintado con polvos de poliéster realizada en 16 fases para la mejor resistencia a los agentes atmosféricos

### Colores

■ Blanco RAL9003

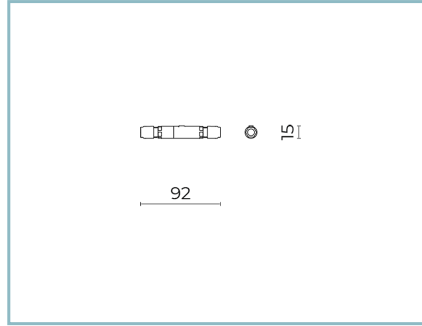
Código: **06APIA84147DV**

## Complementos obligatorios



06LX900X0

B176 Controlador DALI 16W IP20



06AP901X0

M1 CONECTOR  
IP68 2P CL.III - DALI

### NOTE

#### \*Datos de prestaciones

Los valores indicados en esta hoja de datos deben considerarse valores nominales con una tolerancia de +/-7%.

Los datos se refieren al flujo y eficiencia del modulo LED sin lentes. Si usted necesita los datos del modulo LED con lentes, hay que multiplicar los datos por el factor 0.90.

#### Información general

Las características del producto están sujetas a cambios y deben ser confirmadas en la fase de orden.

Con el fin de facilitar la actualización continua de sus productos, Cariboni Group se reserva el derecho de realizar cambios sin previo aviso.