

Características generales

Descripción: Bolardo de iluminación LED

Clase de aislamiento: classe II

Tensión nominal: 220-240 V 50/60 Hz

Grado de protección: IP66

Protección contra impactos: IK10

Factor de potencia: > 0.90

Temperatura ambiente Ta: -30°C +50°C

Peso: 3 kg

Superficie expuesta máx: 0.06 m²

Superficie expuesta lateral: 0.06 m²

Protecciones contra sobretensiones de modo común: 10 kV

Protecciones contra sobretensiones de modo diferencial: 6 kV

Driver: integrado

Marcas y Certificaciones: CE

Datos de prestaciones*

Corriente LED:	540 mA
Flujo de la lámpara:	1290 lm
Potencia de la lámpara:	8 W
Eficiencia de la lámpara:	161 lm/W
Flujo de la luminaria:	425 lm
Potencia de la luminaria:	9.5 W
Eficiencia de la luminaria:	45 lm/W
Categoría del índice de deslumbramiento:	D0

Ficha producto
Rev 29/12/2023

Bamboo Bollard
Tamaño: H 375
Temperatura de color: 2700 K
Tipo de óptica: asimétrica difusora AD 180°

06BM2A5880CHL
Color: Sablé 100 Noir

Sistema óptico

Lámpara: LED
Temperatura de color: 2700 K
Índice de reproducción cromática (IRC): ≥ 80
Consistencia cromática (SDCM): ≤ 3
Tipo de óptica: asimétrica difusora AD 180°
Vida del grupo óptico: >100.000h @Ta25°C L80B10
Clase de seguridad fotobiológica: EXEMPT GROUP
ULOR: 0%
DLOR: 100%

Normas de referencia

EN60598-1 / EN60598-2-3 / EN62471 / EN61547

Instalación y mantenimiento

Instalación: suelo
 \varnothing cable de alimentación: 7 ÷ 13.5 mm
Prensacable: PG16

Regulación del flujo

Regulación DALI

Estándar

X

Materiales

Cuerpo: cuerpo, colimador y placa base de aleación de aluminio fundido a presión UNI EN AB 47100 (contenido de cobre < 1%); fuste de aluminio extruido

Lentes: policarbonato opal difusor

Juntas: espuma de silicona antienviejamiento

Tornillos: acero inoxidable

Acabado: fosfocromatización y pintado con polvos de poliéster realizada en 16 fases para la mejor resistencia a los agentes atmosféricos

Colores

■ Sablé 100 Noir

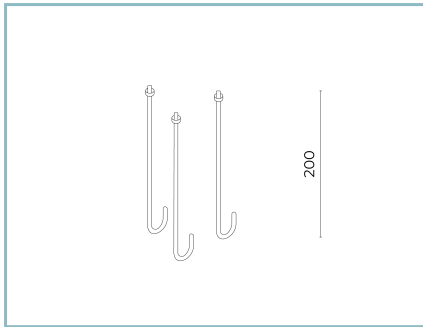
Código: **06BM2A5880CHL**

Ficha producto
Rev 29/12/2023

Bamboo Bollard
Tamaño: H 375
Temperatura de color: 2700 K
Tipo de óptica: asimétrica difusante AD 180°

06BM2A5880CHL
Color: Sablé 100 Noir

Complementos opcionales



06PY999X0

Kit de tirafondos
L=200 mm.

NOTE

*Datos de prestaciones

Los valores indicados en esta hoja de datos deben considerarse valores nominales con una tolerancia de +/-7%.

Los datos se refieren al flujo y eficiencia del módulo LED sin lentes. Si usted necesita los datos del módulo LED con lentes, hay que multiplicar los datos por el factor 0,90.

Información general

Las características del producto están sujetas a cambios y deben ser confirmadas en la fase de orden.

Con el fin de facilitar la actualización continua de sus productos, Cariboni Group se reserva el derecho de realizar cambios sin previo aviso.