



### Características generales

Descripción: Bolardo de iluminación LED

Clase de aislamiento: classe II

Tensión nominal: 220-240 V 50/60 Hz

Grado de protección: IP65

Protección contra impactos: IK10

Factor de potencia: > 0.90

Temperatura ambiente Ta: -30°C +50°C

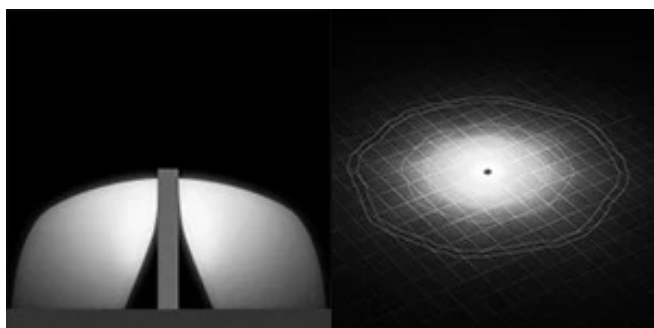
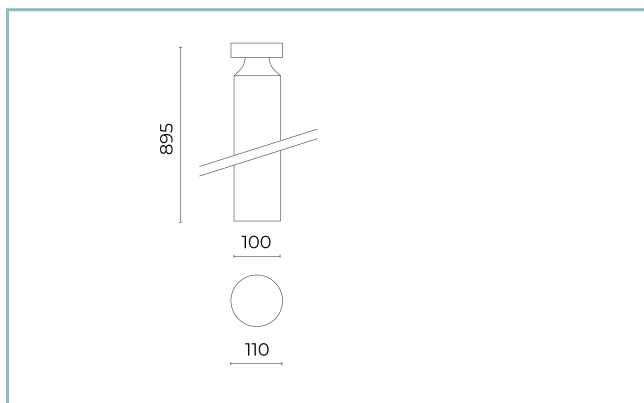
Peso: 2.5 kg

Superficie expuesta máx: 0.13 m<sup>2</sup>

Superficie expuesta lateral: 0.13 m<sup>2</sup>

Driver: integrado

Marcas y Certificaciones: CE



### Datos de prestaciones\*

Corriente LED:	350 mA
Flujo de la lámpara:	1100 lm
Potencia de la lámpara:	5.8 W
Eficiencia de la lámpara:	190 lm/W
Flujo de la luminaria:	500 lm
Potencia de la luminaria:	7.6 W
Eficiencia de la luminaria:	66 lm/W

**Ficha producto**

29/12/2023

**Bamboo mini Bollard**

Tamaño: H 895

Temperatura de color: 4000 K

Tipo de óptica: RS-D 360° Rotosymmetric Diffused Beam

**06BM7C4300C**

Color: Sablé 100 Noir

**Sistema óptico**

Lámpara: LED

Temperatura de color: 4000 K

Índice de reproducción cromática (IRC):  $\geq 80$ Consistencia cromática (SDCM):  $\leq 3$ 

Tipo de óptica: RS-D 360° Rotosymmetric Diffused Beam

Vida del grupo óptico: &gt;100.000h @Ta25°C L80B10

Clase de seguridad fotobiológica: EXEMPT GROUP

ULOR: 0%

DLOR: 100%

**Normas de referencia**

EN60598-1 / EN60598-2-3 / EN62471 / EN61547

**Instalación y mantenimiento**

Instalación: suelo

Ø cable de alimentación: 3 ÷ 7 mm

Prensacable: M12

**Materiales**

Cuerpo: cuerpo, colimador y placa base de aleación de aluminio fundido a presión UNI EN AB 47100 (contenido de cobre &lt; 1%); fuste de aluminio extruido

Lentes: policarbonato opal difusor

Juntas: espuma de silicona antienviejamiento

Tornillos: acero inoxidable

Acabado: fosfocromatización y pintado con polvos de poliéster realizada en 16 fases para la mejor resistencia a los agentes atmosféricos

**Colores**

■ Sablé 100 Noir

Código: **06BM7C4300C**

**Ficha producto**

29/12/2023

**Bamboo mini Bollard**

Tamaño: H 895

Temperatura de color: 4000 K

Tipo de óptica: RS-D 360° Rotosymmetric Diffused Beam

**06BM7C4300C**

Color: Sablé 100 Noir

**Complementos opcionales**

06PY999X0

Kit de tirafondos

L=200 mm.

**NOTE****\*Datos de prestaciones**

Los valores indicados en esta hoja de datos deben considerarse valores nominales con una tolerancia de +/-7%.

Los datos se refieren al flujo y eficiencia del modulo LED sin lentes. Si usted necesita los datos del modulo LED con lentes, hay que multiplicar los datos por el factor 0,90.

**Información general**

Las características del producto están sujetas a cambios y deben ser confirmadas en la fase de orden.

Con el fin de facilitar la actualización continua de sus productos, Cariboni Group se reserva el derecho de realizar cambios sin previo aviso.