



Características generales

Descripción: Bolardo de iluminación LED

Clase de aislamiento: classe II

Tensión nominal: 220-240 V 50/60 Hz

Grado de protección: IP65

Protección contra impactos: IK10

Factor de potencia: > 0.90

Temperatura ambiente Ta: -30°C +50°C

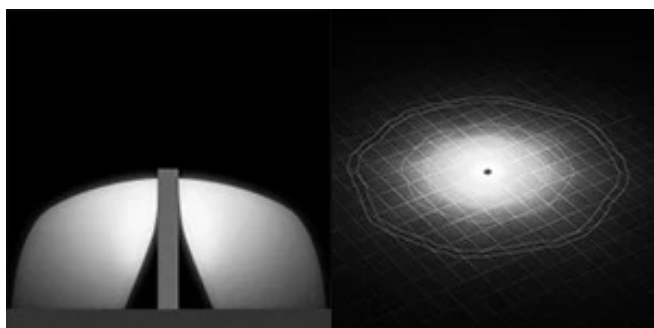
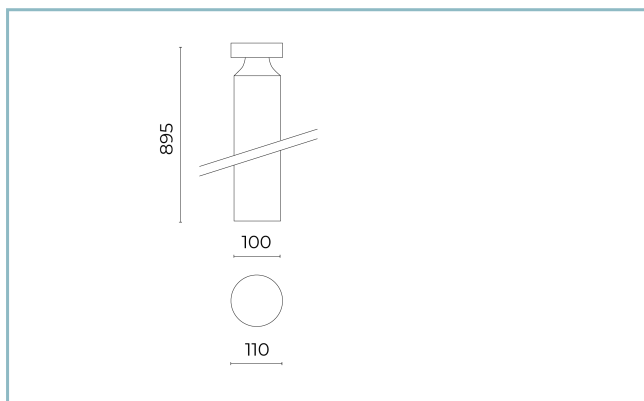
Peso: 2.5 kg

Superficie expuesta máx: 0.13 m²

Superficie expuesta lateral: 0.13 m²

Driver: integrado

Marcas y Certificaciones: CE



Datos de prestaciones*

Corriente LED:	350 mA
Flujo de la lámpara:	935 lm
Potencia de la lámpara:	5.8 W
Eficiencia de la lámpara:	161 lm/W
Flujo de la luminaria:	425 lm
Potencia de la luminaria:	7.6 W
Eficiencia de la luminaria:	56 lm/W
Categoría del índice de deslumbramiento:	D0

Ficha producto

29/12/2023

Bamboo mini Bollard

Tamaño: H 895

Temperatura de color: 2700 K

Tipo de óptica: RS-D 360° Rotosymmetric Diffused Beam

06BM7C4380A

Color: Gris RAL9006

Sistema óptico

Lámpara: LED

Temperatura de color: 2700 K

Índice de reproducción cromática (IRC): ≥ 80 Consistencia cromática (SDCM): ≤ 3

Tipo de óptica: RS-D 360° Rotosymmetric Diffused Beam

Vida del grupo óptico: >100.000h @Ta25°C L80B10

Clase de seguridad fotobiológica: EXEMPT GROUP

ULOR: 0%

DLOR: 100%

Normas de referencia

EN60598-1 / EN60598-2-3 / EN62471 / EN61547

Instalación y mantenimiento

Instalación: suelo

Ø cable de alimentación: 3 ÷ 7 mm

Prensacable: M12

Materiales

Cuerpo: cuerpo, colimador y placa base de aleación de aluminio fundido a presión UNI EN AB 47100 (contenido de cobre < 1%); fuste de aluminio extruido

Lentes: policarbonato opal difusor

Juntas: espuma de silicona antienviejamiento

Tornillos: acero inoxidable

Acabado: fosfocromatización y pintado con polvos de poliéster realizada en 16 fases para la mejor resistencia a los agentes atmosféricos

Colores

■ Gris RAL9006

Código: **06BM7C4380A**

Ficha producto

29/12/2023

Bamboo mini Bollard

Tamaño: H 895

Temperatura de color: 2700 K

Tipo de óptica: RS-D 360° Rotosymmetric Diffused Beam

06BM7C4380A

Color: Gris RAL9006

Complementos opcionales

06PY999X0

Kit de tirafondos

L=200 mm.

NOTE***Datos de prestaciones**

Los valores indicados en esta hoja de datos deben considerarse valores nominales con una tolerancia de +/-7%.

Los datos se refieren al flujo y eficiencia del modulo LED sin lentes. Si usted necesita los datos del modulo LED con lentes, hay que multiplicar los datos por el factor 0,90.

Información general

Las características del producto están sujetas a cambios y deben ser confirmadas en la fase de orden.

Con el fin de facilitar la actualización continua de sus productos, Cariboni Group se reserva el derecho de realizar cambios sin previo aviso.