

### Características generales

Descripción: producto para instalación en pared/suelo

Clase de aislamiento: classe III

Tensión nominal: 24 Vdc

Grado de protección: IP65

Protección contra impactos: IK10

Factor de potencia: > 0.90

Temperatura ambiente Ta: -30°C +50°C

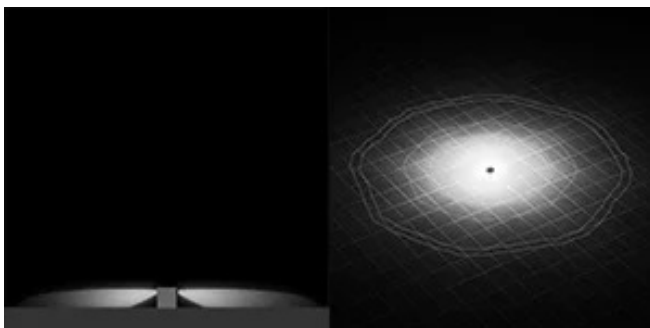
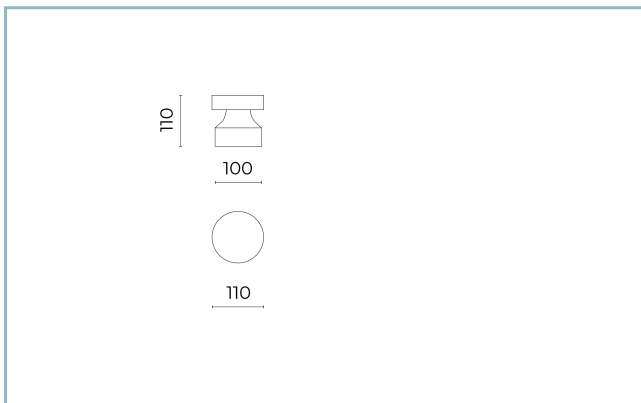
Peso: 0.8 kg

Superficie expuesta máx: 0.015 m<sup>2</sup>

Superficie expuesta lateral: 0.015 m<sup>2</sup>

Driver: remoto

Marcas y Certificaciones: CE



### Datos de prestaciones\*

|  |          |
|--|----------|
| Corriente LED:                           | 350 mA   |
| Flujo de la lámpara:                     | 935 lm   |
| Potencia de la lámpara:                  | 5.8 W    |
| Eficiencia de la lámpara:                | 161 lm/W |
| Flujo de la luminaria:                   | 425 lm   |
| Potencia de la luminaria:                | 7.6 W    |
| Eficiencia de la luminaria:              | 56 lm/W  |
| Categoría del índice de deslumbramiento: | D0       |

**Ficha producto**

29/12/2023

**Bamboo mini Grazer**

Temperatura de color: 2700 K

Tipo de óptica: RS-D 360° Rotosymmetric Diffused Beam

**06BM0C4380AV**

Color: Gris RAL9006

**Sistema óptico**

Lámpara: LED

Temperatura de color: 2700 K

Índice de reproducción cromática (IRC):  $\geq 80$ Consistencia cromática (SDCM):  $\leq 3$ 

Tipo de óptica: RS-D 360° Rotosymmetric Diffused Beam

Vida del grupo óptico: &gt;100.000h @Ta25°C L80B10

Clase de seguridad fotobiológica: EXEMPT GROUP

ULOR: 0%

DLOR: 100%

**Normas de referencia**

EN60598-1 / EN60598-2-3 / EN62471 / EN61547

**Instalación y mantenimiento**

Instalación: pared, suelo

Ø cable de alimentación: 3 ÷ 7 mm

Prensacable: M12

**Materiales**

Cuerpo: cuerpo, colimador y placa base de aleación de aluminio fundido a presión UNI EN AB 47100 (contenido de cobre &lt; 1%)

Lentes: policarbonato opal difusor

Juntas: espuma de silicona antienviejamiento

Tornillos: acero inoxidable

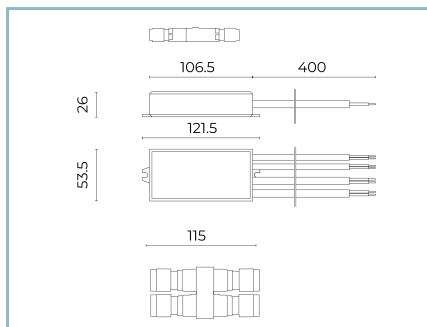
Acabado: fosfocromatización y pintado con polvos de poliéster realizada en 16 fases para la mejor resistencia a los agentes atmosféricos

**Colores**

■ Gris RAL9006

Código: **06BM0C4380AV**

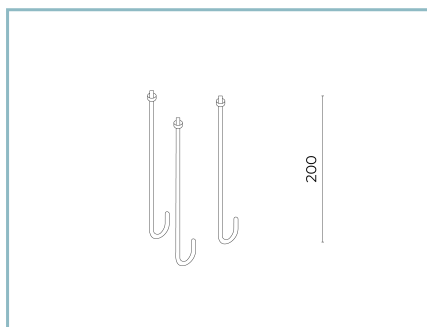
## Complementos obligatorios



06BM902X0

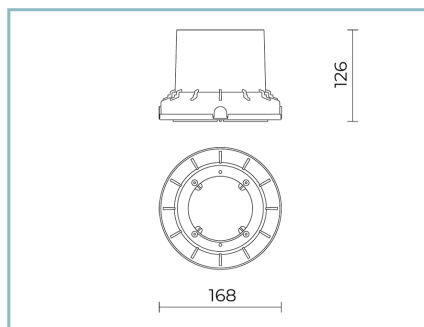
Kit de controladores D8  
Kit de controladores electrónicos DALI  
D8

## Complementos opcionales



06PY999X0

Kit de tirafondos  
L=200 mm.



06BM901B0

B235 Bamboo mini Grazer de  
contrabajo  
de polipropileno. Color: negro  
RAL9005.

## NOTE

### \*Datos de prestaciones

Los valores indicados en esta hoja de datos deben considerarse valores nominales con una tolerancia de +/-7%.

Los datos se refieren al flujo y eficiencia del modulo LED sin lentes. Si usted necesita los datos del modulo LED con lentes, hay que multiplicar los datos por el factor 0.90.

### Información general

Las características del producto están sujetas a cambios y deben ser confirmadas en la fase de orden.

Con el fin de facilitar la actualización continua de sus productos, Cariboni Group se reserva el derecho de realizar cambios sin previo aviso.