



Características generales

Descripción: producto LED para instalación empotrable

Clase de aislamiento: clase III

Tensión nominal: 24Vdc

Grado de protección: IP67

Protección contra impactos: IK09

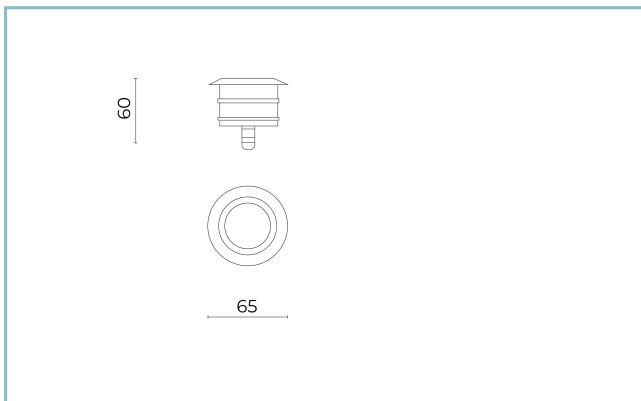
Factor de potencia: > 0.9

Temperatura ambiente Ta: -30°C +50°C

Peso: 0,4 kg

Driver: con pedido aparte

Marcas y Certificaciones: CE



H (m)	Ø (m)	Em (lux)
5	6.6	3
4	5.2	5
3	4	9
2	2.6	21
1	1.3	84

Datos de prestaciones*

Flujo de la lámpara: 345 lm

Potencia de la lámpara: 3.2 W

Eficiencia de la lámpara: 108 lm/W

Flujo de la luminaria: 270 lm

Potencia de la luminaria: 3.2 W

Eficiencia de la luminaria: 84 lm/W

Categoría del índice de deslumbramiento: D6

Ficha producto
Rev. 17/01/2023

Chara Empotrable Transitable a pie
Temperatura de color: 2700 K
Tipo de óptica: U-D 90° Diffused beam

06CH3A138A7XS
Color: acero inoxidable
arenado AISI 316L

Sistema óptico

Lámpara: LED

Temperatura de color: 2700 K

Índice de reproducción cromática (IRC): ≥ 80

Consistencia cromática (SDCM): ≤ 3

Tipo de óptica: U-D 90° Diffused beam

Vida del grupo óptico: >50.000h @Ta25°C L80B10

Clase de seguridad fotobiológica: EXEMPT GROUP

Normas de referencia

EN60598-1 / EN60598-2-1 / EN62471 / EN61547

Instalación y mantenimiento

Instalación: empotrable Techo, Transitable a pie, Pared

Fijación: cuerpo de empotramiento transitable a pie

Cableado: producto precableado con conector M8x1;
longitud del cable 1 m

Regulación del flujo

A petición

Regulación DALI

X

Materiales

Cuerpo: acero inoxidable AISI 316L martillado con acabado lijado

Apantallamiento: cristal plano templado

Lentes: PMMA de alta transparencia

Juntas: silicona antienviejecimiento

Tornillos: acero inoxidable AISI 304

Acabado: marco en INOX AISI 316L con acabado nevado y granallado con esferas de cristal

Colores

■ acero inoxidable
arenado AISI 316L

Código: **06CH3A138A7XS**

Complementos obligatorios



06CH901B0

B130 Cuerpo de empotramiento transitable a pie y por pared de polipropileno. Color: negro RAL9005.



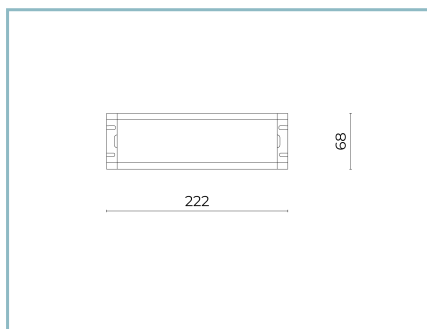
06CH903X0

B147 Controlador
10W-24V IP67



06CH904X0

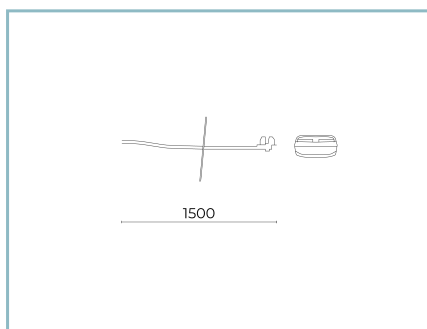
B148 Controlador
60W-24V IP67



06LL914AB0

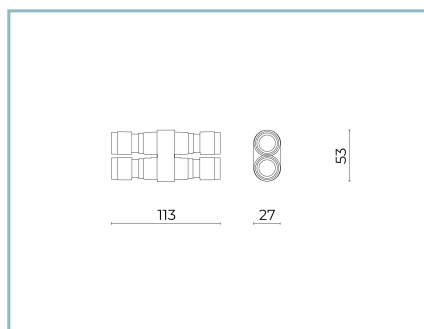
Controlador DALI
150W-24V IP67

Complementos opcionales



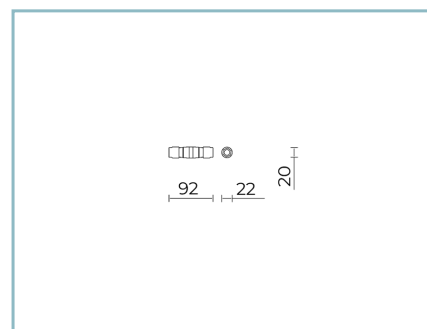
06CH906X0

B198 Kit entrada/salida cable 1,5 m 24 V con caja de protección



06KS909C0

B89 Conector de 4 vías IP68



06KS918C0

B137 Conector de 2 vías IP68

Ficha producto

Rev. 17/01/2023

Chara Empotrable Transitable a pieTemperatura de color: 2700 K
Tipo de óptica: U-D 90° Diffused beam**06CH3A138A7XS**Color: acero inoxidable
arenado AISI 316L

NOTE***Datos de prestaciones**

Los valores indicados en esta hoja de datos deben considerarse valores nominales con una tolerancia de +/-7%.

Los datos se refieren al flujo y eficiencia del modulo LED sin lentes. Si usted necesita los datos del modulo LED con lentes, hay que multiplicar los datos por el factor 0.90.

Información general

Las características del producto están sujetas a cambios y deben ser confirmadas en la fase de orden.

Con el fin de facilitar la actualización continua de sus productos, Cariboni Group se reserva el derecho de realizar cambios sin previo aviso.