



### Características generales

Descripción: producto para instalación en techo o en suelo

Clase de aislamiento: clase I

Tensión nominal: 230 V 50 Hz

Grado de protección: IP65

Protección contra impactos: IK06

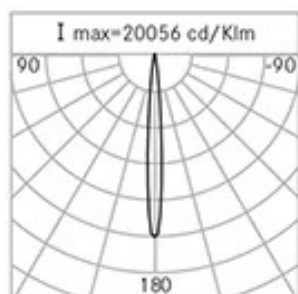
Factor de potencia: > 0.90

Temperatura ambiente Ta: -30°C +50°C

Peso: 1.50 kg

Driver: integrado

Marcas y Certificaciones: CE



H (m)	Ø (m)	Em(lux)
5	0,93	218
4	0,74	340
3	0,56	605
2	0,37	1362
1	0,19	5448

### Datos de prestaciones\*

Corriente LED:	500 mA
Flujo de la lámpara:	695 lm
Potencia de la lámpara:	6 W
Eficiencia de la lámpara:	116 lm/W
Flujo de la luminaria:	500 lm
Potencia de la luminaria:	7 W
Eficiencia de la luminaria:	71 lm/W

**Ficha producto**

Rev. 24/07/2024

**Cube Techo**

Tamaño: small  
Temperatura de color: 4000 K  
Tipo de óptica: C 8° Narrow beam

**06LC2A4404D**

Color: Blanco RAL9003

**Sistema óptico**

Lámpara: 4 LED

Temperatura de color: 4000 K

Índice de reproducción cromática (IRC):  $\geq 80$ Consistencia cromática (SDCM):  $\leq 3$ 

Tipo de óptica: C 8° Narrow beam

Vida del grupo óptico: &gt;60.000h @Ta25°C L80B10

**Normas de referencia**

EN60598-1 / EN60598-2-1 / EN62471

**Instalación y mantenimiento**

Instalación: techo / suelo

Inclinación: regulación angular (con accesorio kit de articulación)

Fijación: tacos

Ø cable de alimentación: 8 ÷ 13 mm

Pasacable: M20

Seccionador: automático

**Materiales**

Cuerpo: aleación de aluminio fundido a presión UNI EN AB 47100 (contenido de cobre &lt; 1%)

Apantallamiento: cristal plano templado

Lentes: PMMA

Juntas: silicona extruida antienviejecimiento

Tornillos: acero inoxidable AISI 304

Acabado: fosfocromatización y pintado con polvos de poliéster realizada en 16 fases para la mejor resistencia a los agentes atmosféricos

**Colores**

■ Blanco RAL9003

Código: **06LC2A4404D**

**Ficha producto**

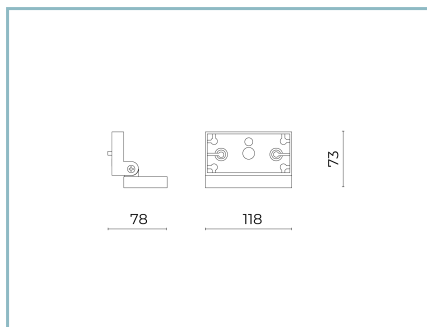
Rev. 24/07/2024

**Cube Techo**

Tamaño: small  
Temperatura de color: 4000 K  
Tipo de óptica: C 8° Narrow beam

**06LC2A4404D**

Color: Blanco RAL9003

**Complementos opcionales**

06LC1901D

Articulación CUBE SMALL  
para fijación a la pared. Color: blanco  
RAL9003.

**NOTE****\*Datos de prestaciones**

Los valores indicados en esta hoja de datos deben considerarse valores nominales con una tolerancia de +/-7%.

Los datos se refieren al flujo y eficiencia del modulo LED sin lentes. Si usted necesita los datos del modulo LED con lentes, hay que multiplicar los datos por el factor 0.90.

**Información general**

Las características del producto están sujetas a cambios y deben ser confirmadas en la fase de orden.

Con el fin de facilitar la actualización continua de sus productos, Cariboni Group se reserva el derecho de realizar cambios sin previo aviso.