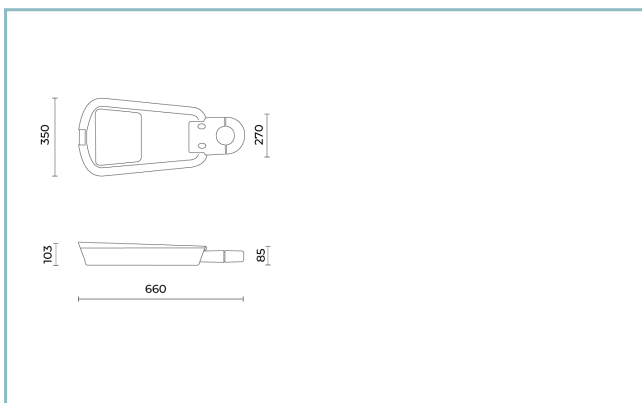


Ficha producto
30/01/25

Dasos Wall
Tamaño: small
Temperatura de color: DWL 1800 K - 4000 K
Tipo de óptica: ST-02 Narrow street

DAIC44AE740142CCDW00
Color: Sablé 100 Noir



Datos de prestaciones*	1800	2200	2700	3000	4000
Corriente LED:	400 mA	400 mA	400 mA	400 mA	400 mA
Flujo de la lámpara:	3925 lm	4615 lm	4990 lm	5080 lm	5400 lm
Potencia de la lámpara:	28.5 W	28.5 W	28.5 W	28.5 W	28.5 W
Eficiencia de la lámpara:	138 lm/W	162 lm/W	175 lm/W	178 lm/W	189 lm/W
Flujo de la luminaria:	3375 lm	3970 lm	4290 lm	4370 lm	4645 lm
Potencia de la luminaria:	33.5 W	33.5 W	33.5 W	33.5 W	33.5 W
Eficiencia de la luminaria:	101 lm/W	119 lm/W	128 lm/W	130 lm/W	139 lm/W
Categoría del índice de					

Ficha producto
30/01/25

Dasos Wall
Tamaño: small
Temperatura de color: DWL 1800 K - 4000 K
Tipo de óptica: ST-02 Narrow street

DAIC44AE740142CCDW00
Color: Sablé 100 Noir

deslumbramiento: D5 D4 D4 D4 D4

Características generales

Descripción: luminaria LED para iluminar calles, caminos y espacios urbanos

Clase de aislamiento: clase II

Tensión nominal: 220-240 V / 50-60 Hz

Grado de protección: IP66

Protección contra impactos: IK09

Dispositivo de protección contra sobrecargas: integrado 10kV-10kA

Factor de potencia: > 0.95

Temperatura ambiente Ta: -30°C +50°C

Peso: 6.7 kg

Superficie expuesta máx: 0.172 m²

Superficie expuesta lateral: 0.051 m²

Protecciones contra sobretensiones de modo común: 10 kV

Protecciones contra sobretensiones de modo diferencial: 12 kV

Driver: integrado

Lifetime driver: F10 >100.000h @Ta25°C

Marcas y Certificaciones: ENEC / CE

Ficha producto

30/01/25

Dasos Wall

Tamaño: small

Temperatura de color: DWL 1800 K - 4000 K

Tipo de óptica: ST-02 Narrow street

DAIC44AE740142CCDW00

Color: Sablé 100 Noir

Sistema óptico

Lámpara: LED R2

Temperatura de color: DWL 1800 K - 4000 K

Índice de reproducción cromática (IRC): 70

Consistencia cromática (SDCM): ≤ 3

Tipo de óptica: ST-02 Narrow street

Vida del grupo óptico: >100.000 h @ Ta 25°C L90B10

Clase de seguridad fotobiológica: EXEMPT GROUP

ULOR: 0

DLOR: 1

Categoría de intensidad luminosa: C*3

Normas de referenciaEN60598-1, EN60598-2-3, EN61547; EN62471, EN55015,
EN61000-3-2, EN61000-3-3**Instalación y mantenimiento**

Instalación: pared / lado lado poste

Diámetro de los postes: Ø 60 - 76 - 89 - 102 - 114 - 120 mm

Ø cable de alimentación: 10 ÷ 14 mm

Prensacable: PG16

Cuerpo de alimentación: independiente del grupo óptico

Regulación del flujo

Estándar

Predisposición para Zhaga Socket (Book 18)

X

Materiales

Cuerpo: aleación de aluminio fundido a presión UNI EN AB 47100 (contenido de cobre < 1%)

Apantallamiento: vidrio plano templado acidado de 4 mm

Lentes: PMMA de gran transparencia

Juntas: silicona antiedad

Tornillos: INOX

Acabado: fosfocromatizado y recubrimiento en polvo de poliéster en 16 pasos para una mayor resistencia a la intemperie

Colores

■ Sablé 100 Noir

Código:

DAIC44AE740142CCDW00

Ficha producto

30/01/25

Dasos Wall

Tamaño: small

Temperatura de color: DWL 1800 K - 4000 K

Tipo de óptica: ST-02 Narrow street

DA1C44AE740142CCDW00

Color: Sablé 100 Noir

Complementos obligatorios

DA9013CC

Junta giratoria Dasos

NOTE***Datos de prestaciones**

Los valores indicados en esta hoja de datos deben considerarse valores nominales con una tolerancia de +/-7%.

Los datos se refieren al flujo y eficiencia del modulo LED sin lentes. Si usted necesita los datos del modulo LED con lentes, hay que multiplicar los datos por el factor 0,90.

Información general

Las características del producto están sujetas a cambios y deben ser confirmadas en la fase de orden.

Con el fin de facilitar la actualización continua de sus productos, Cariboni Group se reserva el derecho de realizar cambios sin previo aviso.