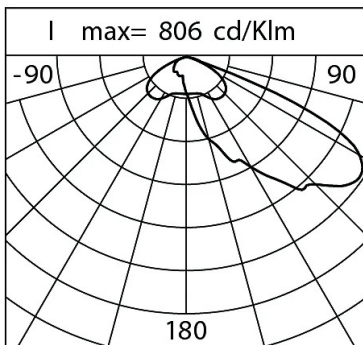
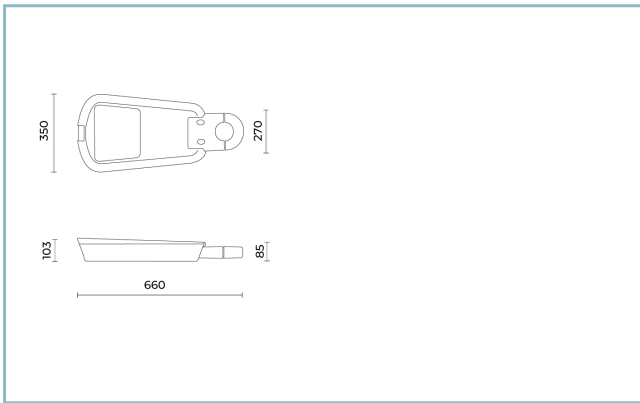


**Ficha producto**  
30/01/25

**Dasos Wall**  
Tamaño: small  
Temperatura de color: DWL 1800 K - 4000 K  
Tipo de óptica: LT-63 Asymmetric beam

**DAIC44AE770152CCDW00**  
Color: Sablé 100 Noir



<b>Datos de prestaciones*</b>	1800	2200	2700	3000	4000
Corriente LED:	700 mA	700 mA	700 mA	700 mA	700 mA
Flujo de la lámpara:	6140 lm	7220 lm	7795 lm	7940 lm	8450 lm
Potencia de la lámpara:	50.3 W	50.3 W	50.3 W	50.3 W	50.3 W
Eficiencia de la lámpara:	122 lm/W	144 lm/W	155 lm/W	158 lm/W	168 lm/W
Flujo de la luminaria:	5280 lm	6210 lm	6705 lm	6830 lm	7265 lm
Potencia de la luminaria:	57 W	57 W	57 W	57 W	57 W
Eficiencia de la luminaria:	93 lm/W	109 lm/W	118 lm/W	120 lm/W	127 lm/W
Categoría del índice de					

**Ficha producto**  
30/01/25

**Dasos Wall**  
Tamaño: small  
Temperatura de color: DWL 1800 K - 4000 K  
Tipo de óptica: LT-63 Asymmetric beam

**DAIC44AE770152CCDW00**  
Color: Sablé 100 Noir

deslumbramiento: D5 D5 D5 D5 D5

### Características generales

Descripción: luminaria LED para iluminar calles, caminos y espacios urbanos

Clase de aislamiento: clase II

Tensión nominal: 220-240 V / 50-60 Hz

Grado de protección: IP66

Protección contra impactos: IK09

Dispositivo de protección contra sobrecargas: integrado 10kV-10kA

Factor de potencia: > 0.95

Temperatura ambiente Ta: -30°C +50°C

Peso: 6.7 kg

Superficie expuesta máx: 0.172 m<sup>2</sup>

Superficie expuesta lateral: 0.051 m<sup>2</sup>

Protecciones contra sobretensiones de modo común: 10 kV

Protecciones contra sobretensiones de modo diferencial: 12 kV

Driver: integrado

Lifetime driver: F10 >100.000h @Ta25°C

Marcas y Certificaciones: ENEC / CE

**Ficha producto**

30/01/25

**Dasos Wall**

Tamaño: small

Temperatura de color: DWL 1800 K - 4000 K

Tipo de óptica: LT-63 Asymmetric beam

**DAIC44AE770152CCDW00**

Color: Sablé 100 Noir

**Sistema óptico**

Lámpara: LED R2

Temperatura de color: DWL 1800 K - 4000 K

Índice de reproducción cromática (IRC): 70

Consistencia cromática (SDCM): ≤ 3

Tipo de óptica: LT-63 Asymmetric beam

Vida del grupo óptico: &gt;100.000 h @ Ta 25°C L90B10

Clase de seguridad fotobiológica: EXEMPT GROUP

ULOR: 0

DLOR: 1

Categoría de intensidad luminosa: G\*6

**Normas de referencia**

EN60598-1, EN60598-2-3, EN61547; EN62471, EN55015, EN61000-3-2, EN61000-3-3

**Instalación y mantenimiento**

Instalación: pared / lado lado poste

Diámetro de los postes: Ø 60 - 76 - 89 - 102 - 114 - 120 mm

Ø cable de alimentación: 10 ÷ 14 mm

Prensacable: PG16

Cuerpo de alimentación: independiente del grupo óptico

**Regulación del flujo**

Estándar

Predisposición para Zhaga Socket (Book 18)

X

**Materiales**

Cuerpo: aleación de aluminio fundido a presión UNI EN AB 47100 (contenido de cobre &lt; 1%)

Apantallamiento: vidrio plano templado acidado de 4 mm

Lentes: PMMA de gran transparencia

Juntas: silicona antiedad

Tornillos: INOX

Acabado: fosfocromatizado y recubrimiento en polvo de poliéster en 16 pasos para una mayor resistencia a la intemperie

**Colores**

■ Sablé 100 Noir

Código:

**DAIC44AE770152CCDW00**

**Ficha producto**

30/01/25

**Dasos Wall**

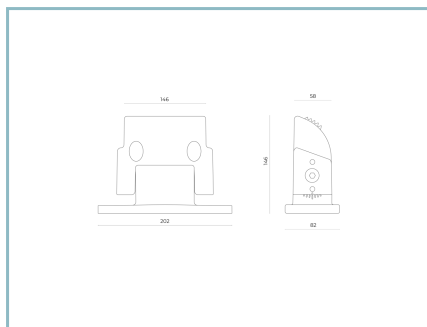
Tamaño: small

Temperatura de color: DWL 1800 K - 4000 K

Tipo de óptica: LT-63 Asymmetric beam

**DA1C44AE770152CCDW00**

Color: Sablé 100 Noir

**Complementos obligatorios**

DA9013CC

Junta giratoria Dasos

**NOTE****\*Datos de prestaciones**

Los valores indicados en esta hoja de datos deben considerarse valores nominales con una tolerancia de +/-7%.

Los datos se refieren al flujo y eficiencia del modulo LED sin lentes. Si usted necesita los datos del modulo LED con lentes, hay que multiplicar los datos por el factor 0,90.

**Información general**

Las características del producto están sujetas a cambios y deben ser confirmadas en la fase de orden.

Con el fin de facilitar la actualización continua de sus productos, Cariboni Group se reserva el derecho de realizar cambios sin previo aviso.