



Características generales

Descripción: luminaria LED para iluminar calles, caminos y espacios urbanos

Clase de aislamiento: clase II

Tensión nominal: 220-240 V / 50-60 Hz

Grado de protección: IP66

Protección contra impactos: IK09

Dispositivo de protección contra sobrecargas: integrado 10kV-10kA

Factor de potencia: > 0.95

Temperatura ambiente Ta: -30°C +50°C

Peso: 6.7 kg

Superficie expuesta máx: 0.172 m²

Superficie expuesta lateral: 0.051 m²

Protecciones contra sobretensiones de modo común: 10 kV

Protecciones contra sobretensiones de modo diferencial: 12 kV

Driver: integrado

Lifetime driver: F10 >100.000h @Ta25°C

Marcas y Certificaciones: ENEC / CE

Datos de

prestaciones*

	3000
Corriente LED:	1040 mA
Flujo de la lámpara:	11535 lm
Potencia de la lámpara:	72.5 W
Eficiencia de la lámpara:	159 lm/W
Flujo de la luminaria:	9735 lm
Potencia de la luminaria:	78 W
Eficiencia de la luminaria:	125 lm/W
Categoría del índice de deslumbramiento:	D4

Ficha producto

30/01/25

Dasos Wall

Tamaño: small

Temperatura de color: 3000 K

Tipo de óptica: LT-63 Asymmetric beam

DAIC49AA8K4152CCM400

Color: Sablé 100 Noir

Sistema óptico

Lámpara: LED R2

Temperatura de color: 3000 K

Índice de reproducción cromática (IRC): 80

Consistencia cromática (SDCM): ≤ 3

Tipo de óptica: LT-63 Asymmetric beam

Vida del grupo óptico: >100.000 h @ Ta 25°C L90B10

Clase de seguridad fotobiológica: EXEMPT GROUP

ULOR: 0

DLOR: 1

Categoría de intensidad luminosa: G*6

BUG rating: B1-U0-G2

Normas de referenciaEN60598-1, EN60598-2-3, EN61547; EN62471, EN55015,
EN61000-3-2, EN61000-3-3**Instalación y mantenimiento**

Instalación: pared / lado lado poste

Diámetro de los postes: Ø 60 - 76 - 89 - 102 - 114 - 120 mm

Ø cable de alimentación: 10 ÷ 14 mm

Prensacable: PG16

Cuerpo de alimentación: independiente del grupo óptico

Regulación del flujo

Estándar

Predisposición para Zhaga Socket (Book 18)

X

Materiales

Cuerpo: aleación de aluminio fundido a presión UNI EN AB 47100 (contenido de cobre < 1%)

Apantallamiento: vidrio plano templado acidado de 4 mm

Lentes: PMMA de gran transparencia

Juntas: silicona antiedad

Tornillos: INOX

Acabado: fosfocromatizado y recubrimiento en polvo de poliéster en 16 pasos para una mayor resistencia a la intemperie

Colores

■ Sablé 100 Noir

Código:

DAIC49AA8K4152CCM400

Ficha producto

30/01/25

Dasos Wall

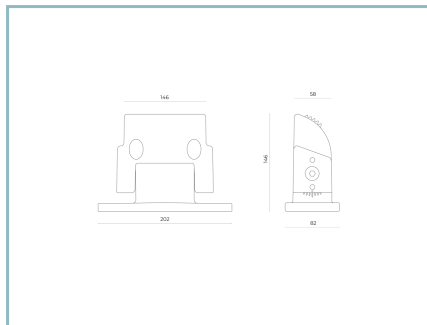
Tamaño: small

Temperatura de color: 3000 K

Tipo de óptica: LT-63 Asymmetric beam

DA1C49AA8K4152CCM400

Color: Sablé 100 Noir

Complementos obligatorios

DA9013CC

Junta giratoria Dasos

NOTE***Datos de prestaciones**

Los valores indicados en esta hoja de datos deben considerarse valores nominales con una tolerancia de +/-7%.

Los datos se refieren al flujo y eficiencia del modulo LED sin lentes. Si usted necesita los datos del modulo LED con lentes, hay que multiplicar los datos por el factor 0,90.

Información general

Las características del producto están sujetas a cambios y deben ser confirmadas en la fase de orden.

Con el fin de facilitar la actualización continua de sus productos, Cariboni Group se reserva el derecho de realizar cambios sin previo aviso.