

### Características generales

Descripción: luminaria LED para la iluminación de recorridos y espacios urbanos

Clase de aislamiento: classe II

Tensión nominal: 220-240 V 50/60 Hz

Grado de protección: IP66

Protección contra impactos: IK08

Dispositivo de protección contra sobrecargas: integrado 10 kV-10 kA, dispositivo integrado completo con termofusible para la desconexión al final de su vida útil; resistencia a impulsos CL II 10kV CM/DM

Factor de potencia: > 0.90

Temperatura ambiente Ta: -30°C +50°C

Peso: 6.00 kg

Superficie expuesta máx: 0,18 m<sup>2</sup>

Superficie expuesta lateral: 0,04 m<sup>2</sup>

Driver: integrado

Lifetime driver: >100.000 h @ Ta 25°C (0,2%/1000h)

Marcas y Certificaciones: ENEC / CE

### Datos de prestaciones\*

Flujo de la lámpara:	4725 lm
Potencia de la lámpara:	24.5 W
Eficiencia de la lámpara:	193 lm/W
Flujo de la luminaria:	3775 lm
Potencia de la luminaria:	28 W
Eficiencia de la luminaria:	135 lm/W
Categoría del índice de deslumbramiento:	D5

### Sistema óptico

Lámpara: LED R1
Temperatura de color: 3000 K
Índice de reproducción cromática (IRC): $\geq 70$
Consistencia cromática (SDCM): $\leq 3$
Tipo de óptica: LA-03 Wide street
Vida del grupo óptico: $>100.000$ h @ Ta 25°C L90B10
Clase de seguridad fotobiológica: EXEMPT GROUP
ULOR: 0%
DLOR: 100%
Categoría de intensidad luminosa: C*3
BUG rating: B1-U0-G1

### Normas de referencia

EN60598-1 / EN60598-2-3 / EN62471 / EN61547

### Instalación y mantenimiento

Instalación: cabeza de poste
Diámetro de los postes: $\varnothing$ 60 mm (76 mm con accesorio)
Cableado: el producto se suministra con cable de salida (L = 200 mm) y conector presa-enchufe (2P) para una instalación del producto simple y rápida.
$\varnothing$ cable de alimentación: 10 ÷ 14 mm
Prensacable: PG16
Sustituibilidad de la placa de cableado: placa desmontable
Sustituibilidad del grupo óptico: desmontable mediante desbloqueo del clip de tope
Apertura pantalla: apertura mediante herramientas
Cuerpo de alimentación: independiente del sistema óptico

### Regulación del flujo

A petición

Autoaprendizaje medianoche virtual	X
Predisposición para Zhaga Socket (Book 18)	X
Emisión de flujo constante (CLO)	X
Regulación 1-10V	X
Regulación DALI	X
Variación de la tensión de red	X
Telegestión inalámbrica	X
Predisposición para detectores de movimiento / luminosidad	X

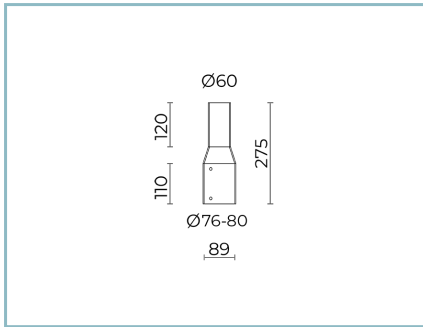
### Materiales

Cuerpo: aleación de aluminio fundido a presión UNI EN AB 47100 (contenido de cobre $< 1\%$ )
Apantallamiento: polímero termoplástico transparente estabilizado a los rayos UV con fotograbado
Lentes: PMMA de alta transparencia
Sistema de fijación: aleación de aluminio fundido a presión UNI EN AB 47100 (contenido de cobre $< 1\%$ )
Juntas: espuma de silicona antienviejecimiento
Tornillos: acero inoxidable AISI 304
Placa de cableado: acero galvanizado
Acabado: fosfocromatización y pintado con polvos de poliéster realizada en 16 fases para la mejor resistencia a los agentes atmosféricos

### Colores

■ Sablé 100 Noir	Código: 01DUB254917CHM4
------------------	-------------------------

## Complementos



01AK980C0

B200 Adaptador de poste  
Ø76-80 mm top Ø60 mm. Color: Sablé  
100 Noir.

### NOTE

\*Datos de prestaciones

Los valores indicados en esta hoja de datos deben considerarse valores nominales con una tolerancia de +/-7%.

Los datos se refieren al flujo y eficiencia del modulo LED sin lentes. Si usted necesita los datos del modulo LED con lentes, hay que multiplicar los datos por el factor 0.90.

### Información general

Las características del producto están sujetas a cambios y deben ser confirmadas en la fase de orden.

Con el fin de facilitar la actualización continua de sus productos, Cariboni Group se reserva el derecho de realizar cambios sin previo aviso.