



Características generales

Descripción: luminaria de superficie, de pared, empotrable de luz LED indirecta

Clase de aislamiento: clase I

Tensión nominal: 220-240 V 50/60 Hz

Grado de protección: IP66

Protección contra impactos: IK08

Factor de potencia: > 0.90

Temperatura ambiente Ta: -30°C +50°C

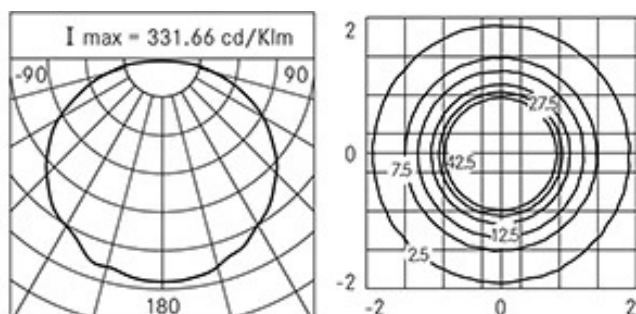
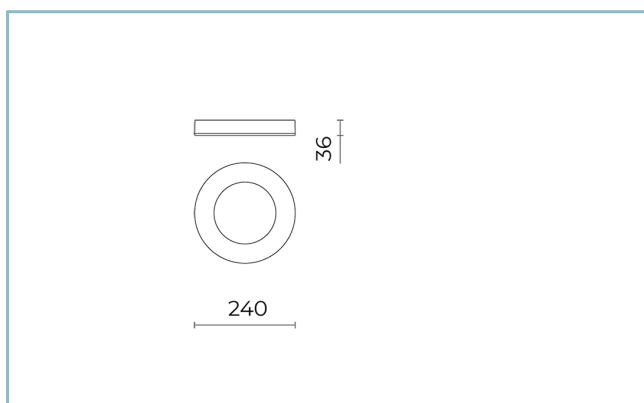
Peso: 1.30 kg

Superficie expuesta máx: 0,045 m²

Superficie expuesta lateral: 0,0085 m²

Driver: integrado

Marcas y Certificaciones: CE



Datos de prestaciones*

Flujo de la lámpara:	1000 lm
Potencia de la lámpara:	12 W
Eficiencia de la lámpara:	83 lm/W
Flujo de la luminaria:	472 lm
Potencia de la luminaria:	13 W
Eficiencia de la luminaria:	36 lm/W
Categoría del índice de deslumbramiento:	D6

Ficha producto

Rev. 17/01/2023

Ekleipsis Techo

Tamaño: small

Temperatura de color: 4000 K

Tipo de óptica: rosimétrica difusora

06EK1D6300D

Color: Blanco RAL9003

Sistema óptico

Lámpara: LED

Temperatura de color: 4000 K

Índice de reproducción cromática (IRC): ≥ 80 Consistencia cromática (SDCM): ≤ 3

Tipo de óptica: rosimétrica difusora

Vida del grupo óptico: >60.000h @Ta25°C L80B10

Clase de seguridad fotobiológica: EXEMPT GROUP

Normas de referencia

EN60598-1 / EN60598-2-1 / EN60598-2-2 / EN62471 / EN61547

Instalación y mantenimiento

Instalación: techo / pared

Ø cable de alimentación: ≤ 9 mm

Pasacable: DG-MS 16

Materiales

Cuerpo: aleación de aluminio fundido a presión UNI EN AB 47100 (contenido de cobre < 1%)

Lentes: policarbonato

Juntas: silicona antienviejimiento

Acabado: fosfocromatización y pintado con polvos de poliéster realizada en 16 fases para la mejor resistencia a los agentes atmosféricos

Colores

■ Blanco RAL9003

Código: **06EK1D6300D**

Complementos



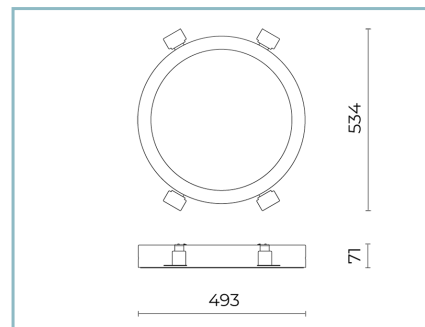
06EK900J

Kit empotrable EKLEIPSIS SMALL
para techos de cartón yesopara



06EK901J

Kit empotrable EKLEIPSIS MEDIUM
para techos de cartón yesopara



06EK902J

Kit empotrable EKLEIPSIS LARGE
para techos de cartón yesopara

NOTE

*Datos de prestaciones

Los valores indicados en esta hoja de datos deben considerarse valores nominales con una tolerancia de +/-7%.

Los datos se refieren al flujo y eficiencia del modulo LED sin lentes. Si usted necesita los datos del modulo LED con lentes, hay que multiplicar los datos por el factor 0.90.

Información general

Las características del producto están sujetas a cambios y deben ser confirmadas en la fase de orden.

Con el fin de facilitar la actualización continua de sus productos, Cariboni Group se reserva el derecho de realizar cambios sin previo aviso.