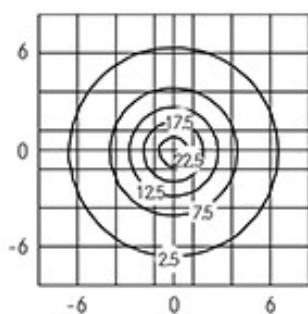
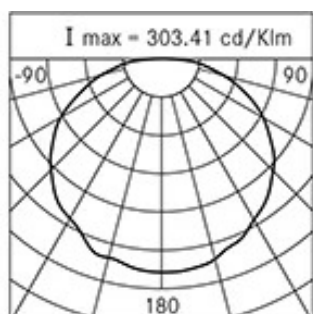
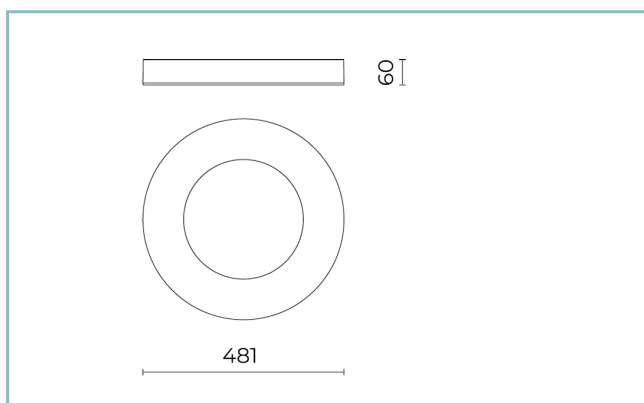




Características generales

Clase de aislamiento: clase I
Tensión nominal: 220-240 V 50/60 Hz
Grado de protección: IP66
Protección contra impactos: IK08
Factor de potencia: > 0.90
Temperatura ambiente Ta: -30°C +50°C
Peso: 5.00 kg
Superficie expuesta máx: 0,180 m ²
Superficie expuesta lateral: 0,029 m ²
Driver: integrado
Marcas y Certificaciones: CE



Datos de prestaciones*

Flujo de la lámpara:	3395 lm
Potencia de la lámpara:	46 W
Eficiencia de la lámpara:	74 lm/W
Flujo de la luminaria:	1950 lm
Potencia de la luminaria:	50 W
Eficiencia de la luminaria:	39 lm/W
Categoría del índice de deslumbramiento:	D5

Ficha producto

Rev. 17/01/2023

Ekleipsis Techo

Tamaño: large

Temperatura de color: 2700 K

Tipo de óptica: rotosimétrica difusora

06EK100380D

Color: Blanco RAL9003

Sistema óptico

Lámpara: LED

Temperatura de color: 2700 K

Índice de reproducción cromática (IRC): ≥ 80 Consistencia cromática (SDCM): ≤ 3

Tipo de óptica: rotosimétrica difusora

Vida del grupo óptico: >60.000h @Ta25°C L80B10

Clase de seguridad fotobiológica: EXEMPT GROUP

Normas de referencia

EN60598-1 / EN60598-2-1 / EN60598-2-2 / EN62471 / EN61547

Instalación y mantenimiento

Instalación: techo / pared

Ø cable de alimentación: ≤ 9 mm

Pasacable: DG-MS 16

Materiales

Cuerpo: aleación de aluminio fundido a presión UNI EN AB 47100 (contenido de cobre < 1%)

Lentes: policarbonato

Juntas: silicona antienviejamiento

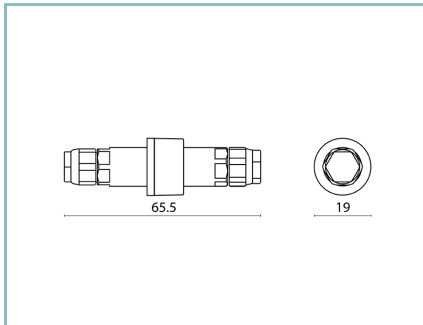
Acabado: fosfocromatización y pintado con polvos de poliéster realizada en 16 fases para la mejor resistencia a los agentes atmosféricos

Colores

■ Blanco RAL9003

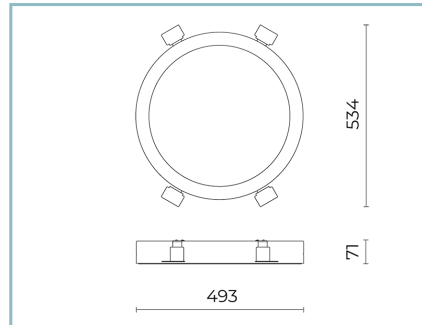
Código: **06EK100380D**

Complementos opcionales



06EK907J

Kit de conexión
empotrado en el techo



06EK902J

Kit empotrable EKLEIPSIS LARGE
para techos de cartón yeso para

NOTE

*Datos de prestaciones

Los valores indicados en esta hoja de datos deben considerarse valores nominales con una tolerancia de +/-7%.

Los datos se refieren al flujo y eficiencia del módulo LED sin lentes. Si usted necesita los datos del módulo LED con lentes, hay que multiplicar los datos por el factor 0.90.

Información general

Las características del producto están sujetas a cambios y deben ser confirmadas en la fase de orden.

Con el fin de facilitar la actualización continua de sus productos, Cariboni Group se reserva el derecho de realizar cambios sin previo aviso.