



### Características generales

Descripción: luminaria para alumbrado público y mobiliario urbano

Clase de aislamiento: clase II

Tensión nominal: 220-240 V 50/60 Hz

Grado de protección: IP66

Protección contra impactos: IK08

Dispositivo de protección contra sobrecargas: integrado 10 kV-10 kA, tipo 3, equipado con señal LED y termofusible para la desconexión al final de su vida útil; resistencia al impulso CL II 10 kV DM

Factor de potencia: > 0.9

Temperatura ambiente Ta: -30°C +50°C

Peso: 11.00 kg

Superficie expuesta máx: 0,25 m<sup>2</sup>

Superficie expuesta lateral: 0,14 m<sup>2</sup>

Protecciones contra sobretensiones de modo común: 10 kV

Protecciones contra sobretensiones de modo diferencial: 10 kV

Driver: integrado

Marcas y Certificaciones: ENEC / CE

### Datos de prestaciones\*

|  |          |
|--|----------|
| Corriente LED:                           | 525 mA   |
| Flujo de la lámpara:                     | 6095 lm  |
| Potencia de la lámpara:                  | 35.5 W   |
| Eficiencia de la lámpara:                | 172 lm/W |
| Flujo de la luminaria:                   | 5240 lm  |
| Potencia de la luminaria:                | 39.5 W   |
| Eficiencia de la luminaria:              | 133 lm/W |
| Categoría del índice de deslumbramiento: | D5       |

### Sistema óptico

|  |
|--|
| Lámpara: LED R2  |
| Temperatura de color: 3000 K   |
| Índice de reproducción cromática (IRC): $\geq 70$  |
| Consistencia cromática (SDCM): $\leq 4$  |
| Tipo de óptica: ST-01 Narrow street  |
| Vida del grupo óptico: >130.000h @700mA @Ta25°C TM21 L80B20 >130.000h @700mA @Ta25°C TM21 L80B10 |
| Clase de seguridad fotobiológica: EXEMPT GROUP   |
| ULOR: 0%   |
| DLOR: 100%   |
| Categoría de intensidad luminosa: C*3  |
| BUG rating: B1-U0-G1   |

### Normas de referencia

EN60598-1 / EN60598-2-3 / EN62471

### Instalación y mantenimiento

|  |
|--|
| Instalación: lado poste / brazo / pared  |
| Diámetro de los postes: $\varnothing$ 48 - 60 - 76 - 114 mm (con accesorio)                        |
| Inclinación: instalación fija o regulable  |
| Fijación: 2 tornillos prisioneros de fijación de acero inoxidable AISI 304                         |
| Cableado: Caja de conexión IP68. Conexión a la línea eléctrica sin necesidad de abrir la luminaria |
| $\varnothing$ cable de alimentación: 10 ÷ 14 mm  |
| Prensacable: PG16  |
| Sustituibilidad de la placa de cableado: placa desmontable   |
| Sustituibilidad del grupo óptico: todos los módulos led sustituibles                               |
| Apertura pantalla: apertura del bastidor de sujeción del cristal, bloqueo anticaída                |
| Seccionador: automático (con sección de los bornes de 2,5 mm <sup>2</sup> )                        |

### Regulación del flujo

|                                     | A petición |
|-------------------------------------|------------|
| Autoaprendizaje medianoche virtual  | X          |
| Emisión de flujo constante (CLO)    | X          |
| Regulación 1-10V                    | X          |
| Regulación DALI                     | X          |
| Variación de la tensión de red      | X          |
| Telegestión ondas canalizadas (PLC) | X          |
| Telegestión inalámbrica             | X          |

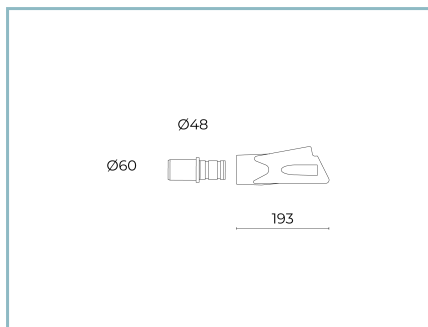
### Materiales

|  |
|--|
| Cuerpo: aleación de aluminio fundido a presión UNI EN AB 47100 (contenido de cobre < 1%), revestimiento en torneado de placa de aluminio |
| Apantallamiento: cristal plano templado  |
| Lentes: PMMA de alta transparencia   |
| Sistema de fijación: aleación de aluminio fundido a presión UNI EN AB 47100 (contenido de cobre < 1%)                                    |
| Juntas: espuma de silicona antienviejamiento   |
| Tornillos: acero inoxidable AISI 304   |
| Placa de cableado: acero galvanizado   |
| Acabado: fosfocromatización y pintado con polvos de poliéster realizada en 16 fases para la mejor resistencia a los agentes atmosféricos |

### Colores

|                  |                         |
|------------------|-------------------------|
| ■ Sablé 100 Noir | Código: 01FK3C45930CHM4 |
|------------------|-------------------------|

### Complementos obligatorios



01AK901CO

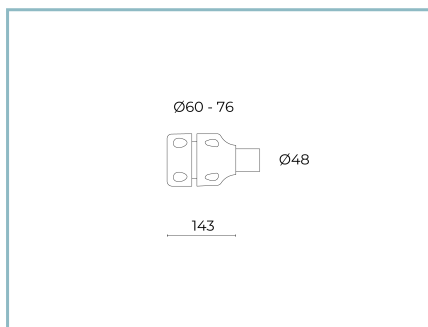
L1 Kit lateral fijo  
para brazo  $\varnothing$  48 - 60 mm. Color: Sablé  
100 Noir.



01AK902CO

L1 Kit lateral regulable  
para poste o brazo  $\varnothing$  48 - 60 mm.  
Color: Sablé 100 Noir.

### Complementos opcionales



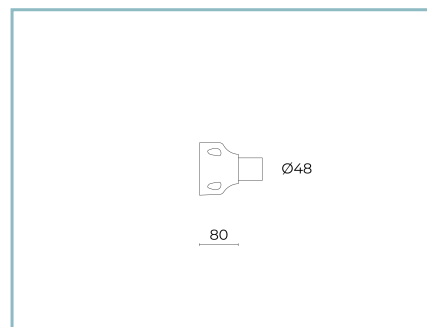
01AK903CO

L3 Kit de articulación simple  
para poste  $\varnothing$  60-76 mm. Color: Sablé  
100 Noir.



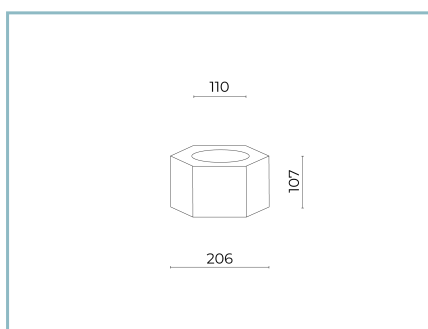
01AK905CO

L5 Kit junta con puntal  
para poste  $\varnothing$  60-76 mm. Color: Sablé  
100 Noir.



01AK906CO

P1 Kit pared  
conexión lateral  $\varnothing$  60 mm. Color: Sablé  
100 Noir.



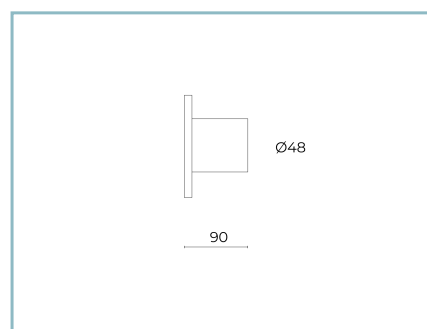
01SC904AD0

E1 Kit hexágono  
1 - 2 enganches 180° para poste  $\varnothing$  114  
mm. Color: Sablé 100 Noir.



01SC905AD0

E2 Kit hexágono  
2 - 3 enganches 120° para poste  $\varnothing$  114  
mm. Color: Sablé 100 Noir.



01AK943CO

L8 Kit unión tubular  $\varnothing$ 60mm  
para hexágono para postes  $\varnothing$  114 mm.  
Color: Sablé 100 Noir.



01AK904C0

L4 Kit de doble articulación para poste Ø 60-76 mm. Color: Sablé 100 Noir.



06AK905C0

B153 Junta para extremo de poste Ø 60 mm (espiga h. 90 mm). Color: Sablé 100 Noir.



01AK949C0

P3 Kit placa pared universal para fijación brazos. Color: Sablé 100 Noir.



01AK923C0

B3 Brazo tubular Ø 60 mm con tirante para postes Ø 60-76 mm. L=1500 mm. Color: Sablé 100 Noir.



01AK924C0

B4 Brazo doble tubular Ø 60 mm con tirante para postes Ø 60-76 mm. L=1500 mm. Color: Sablé 100 Noir.



01AK931C0

B11 Brazo mecanizado para postes Ø 60-76 mm. L=1000 mm. Color: Sablé 100 Noir.



01AK921C0

B1 Brazo tubular Ø 60 mm para postes Ø 60-76 mm. L=550 mm. Color: Sablé 100 Noir.



01AK922C0

B2 Brazo doble tubular Ø 60 mm para postes Ø 60-76 mm. L=550 mm. Color: Sablé 100 Noir.



06AK906C0

B154 brazo para postes Ø 102 mm. L=245 mm. Color: Sablé 100 Noir.



06AK908C0

B156 Brazo doble  
para postes Ø 102 mm. L=245 mm.  
Color: Sablé 100 Noir.



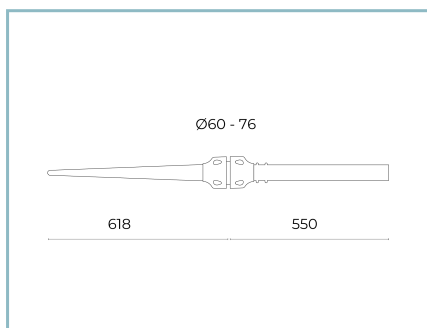
06AK907C0

B155 Brazo  
para postes Ø 102 mm. L=550 mm.  
Color: Sablé 100 Noir.



06AK909C0

B157 Brazo doble  
para postes Ø 102 mm..L=550 mm.  
Color: Sablé 100 Noir.



01AK925C0

B5 Brazo tubular  
Ø 60 mm con puntal para postes Ø  
60-76 mm. L=1000 mm. Color: Sablé  
100 Noir.



01AK951C0

B1-P Brazo tubular para pared  
Ø 60 mm. L=550 mm. Color: Sablé 100  
Noir.

#### NOTE

##### \*Datos de prestaciones

Los valores indicados en esta hoja de datos deben considerarse valores nominales con una tolerancia de +/-7%.

Los datos se refieren al flujo y eficiencia del modulo LED sin lentes. Si usted necesita los datos del modulo LED con lentes, hay que multiplicar los datos por el factor 0.90.

##### Información general

Las características del producto están sujetas a cambios y deben ser confirmadas en la fase de orden.

Con el fin de facilitar la actualización continua de sus productos, Cariboni Group se reserva el derecho de realizar cambios sin previo aviso.