

Características generales

Descripción: Producto para instalación empotrable

Clase de aislamiento: clase III

Tensión nominal: 24Vdc

Grado de protección: IP67

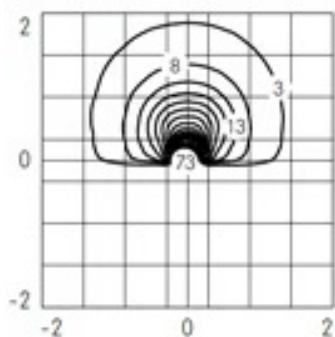
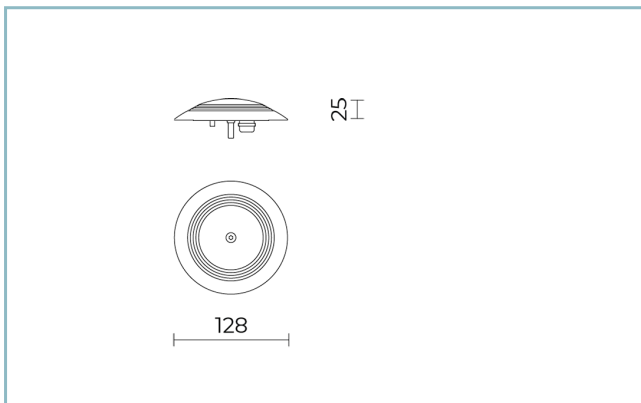
Protección contra impactos: IK10

Temperatura ambiente Ta: -30°C +50°C

Peso: 1.00 kg

Driver: remoto (con pedido aparte)

Marcas y Certificaciones: CE



Datos de prestaciones*

Flujo de la lámpara: 200 lm

Potencia de la lámpara: 2 W

Eficiencia de la lámpara: 100 lm/W

Flujo de la luminaria: 110 lm

Potencia de la luminaria: 2 W

Eficiencia de la luminaria: 55 lm/W

Ficha producto
Rev. 24/07/2024

Grace Empotrable Transitable
Temperatura de color: 4000 K
Tipo de óptica: AS-D 180° Asymmetric diffused beam

06GC1A130A4XS
Color: acero inoxidable
arenado AISI 316L

Sistema óptico

Lámpara: LED

Temperatura de color: 4000 K

Índice de reproducción cromática (IRC): ≥ 80

Consistencia cromática (SDCM): ≤ 3

Tipo de óptica: AS-D 180° Asymmetric diffused beam

Vida del grupo óptico: >35.000h @Ta25°C L80B10

Normas de referencia

EN60598-1 / EN60598-2-3 / EN62471 / EN61547

Instalación y mantenimiento

Instalación: empotrable de suelo

Fijación: transitable para vehiculos con cuerpo de empotramiento en material plástico para ser amurallado al piso

Cableado: producto precableado

Prensacable: ottone nichelato M12x1,5

Regulación del flujo

A petición

Regulación DALI

X

Materiales

Cuerpo: acero inoxidable AISI 316L martillado con acabado lijado

Lentes: TIR (Total internal reflection) hecha de Ultra-Clear LSR (Liquid Silicone Rubber)

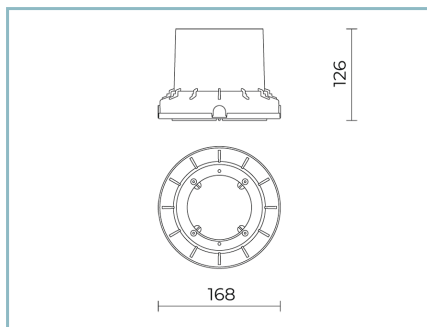
Tornillos: acero inoxidable AISI 304

Colores

■ acero inoxidable
arenado AISI 316L

Código: **06GC1A130A4XS**

Complementos obligatorios



06GC901B0

B129 Cuerpo de empotramiento de polipropileno. Color: negro RAL9005.



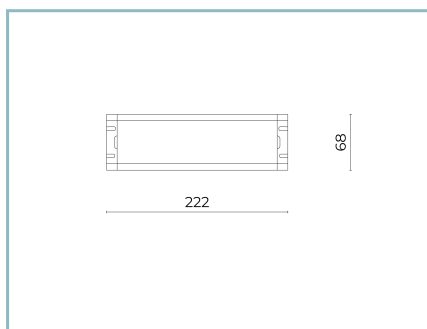
06CH903X0

B147 Controlador
10W-24V IP67



06CH904X0

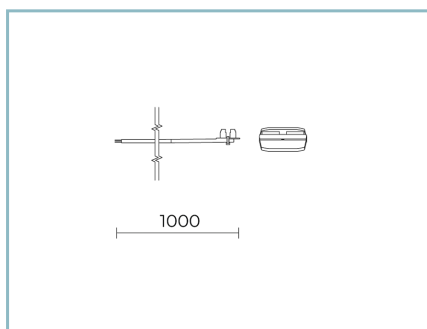
B148 Controlador
60W-24V IP67



06LL914AB0

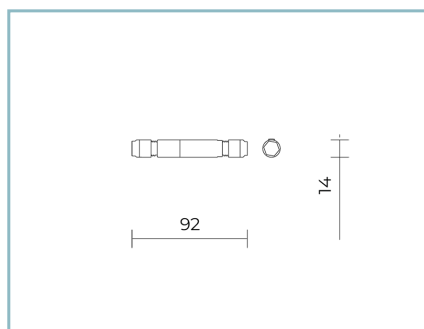
Controlador DALI
150W-24V IP67

Complementos opcionales



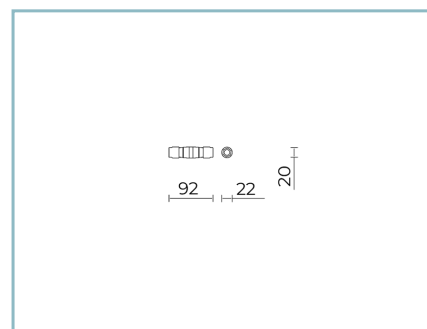
06AK958X0

M3 Kit entrada/salida cable 2x0,75 L=1000 mm con caja de protección



06GC902X0

B165 conector de 2 polos IP68



06KS918C0

B137 Conector de 2 vías IP68

Ficha producto

Rev. 24/07/2024

Grace Empotrable Transitable

Temperatura de color: 4000 K

Tipo de óptica: AS-D 180° Asymmetric diffused beam

06GC1A130A4XSColor: acero inoxidable
arenado AISI 316L

NOTE***Datos de prestaciones**

Los valores indicados en esta hoja de datos deben considerarse valores nominales con una tolerancia de +/-7%.

Los datos se refieren al flujo y eficiencia del modulo LED sin lentes. Si usted necesita los datos del modulo LED con lentes, hay que multiplicar los datos por el factor 0.90.

Información general

Las características del producto están sujetas a cambios y deben ser confirmadas en la fase de orden.

Con el fin de facilitar la actualización continua de sus productos, Cariboni Group se reserva el derecho de realizar cambios sin previo aviso.