



### Características generales

Descripción: producto para instalación en pared

Clase de aislamiento: clase II

Tensión nominal: 220-240 V 50/60 Hz

Grado de protección: IP66

Protección contra impactos: IK08

Factor de potencia: > 0.9

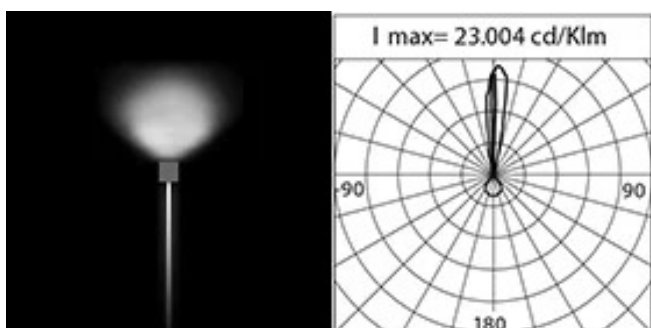
Temperatura ambiente Ta: -30°C +50°C

Peso: 1.45 kg

Superficie expuesta máx: 0,012 m<sup>2</sup>

Driver: integrado

Marcas y Certificaciones: CE



### Datos de prestaciones\*

Flujo de la lámpara:	845 lm
Potencia de la lámpara:	8.1 W
Eficiencia de la lámpara:	104 lm/W
Flujo de la luminaria:	315 lm
Potencia de la luminaria:	9 W
Eficiencia de la luminaria:	35 lm/W

**Ficha producto**  
Rev. 15/05/2023

**Grapho**  
Opciones: ON-OFF  
Temperatura de color: 2700 K  
Tipo de óptica: Blade 4°x17° + U-D 100°x60°

**06GR2A40849U**  
Color: Corten

### Sistema óptico

Lámpara: LED  
Temperatura de color: 2700 K  
Índice de reproducción cromática (IRC):  $\geq 80$   
Consistencia cromática (SDCM):  $\leq 3$   
Tipo de óptica: Blade 4°x17° + U-D 100°x60°  
Vida del grupo óptico: >60.000h @Ta25°C L80B10  
Clase de seguridad fotobiológica: EXEMPT GROUP

### Normas de referencia

EN60598-1 / EN60598-2-5 / EN62471 / EN61547

### Instalación y mantenimiento

Instalación: pared  
Cableado: Entrada cable posterior, prevista para entrada / salida

### Materiales

Cuerpo: aleación de aluminio fundido a presión UNI EN AB 47100 (contenido de cobre < 1%)  
Apantallamiento: tecnopolímero estabilizado a los rayos UV  
Lentes: PMMA de alta transparencia  
Sistema de fijación: base de aleación de aluminio fundido a presión UNI EN AB 47100 (contenido de cobre < 1%)  
Juntas: espuma de silicona antienviejamiento  
Tornillos: acero inoxidable AISI 316  
Acabado: fosfocromatización y pintado con polvos de poliéster realizada en 16 fases para la mejor resistencia a los agentes atmosféricos

### Colores

■ Corten

Código: **06GR2A40849U**

---

**Ficha producto**

Rev. 15/05/2023

**Grapho**

Opciones: ON-OFF

Temperatura de color: 2700 K

Tipo de óptica: Blade 4°x17° + U-D 100°x60°

**06GR2A40849U**Color: Corten

---

---

**NOTE****\*Datos de prestaciones**

Los valores indicados en esta hoja de datos deben considerarse valores nominales con una tolerancia de +/-7%.

Los datos se refieren al flujo y eficiencia del modulo LED sin lentes. Si usted necesita los datos del modulo LED con lentes, hay que multiplicar los datos por el factor 0.90.

**Información general**

Las características del producto están sujetas a cambios y deben ser confirmadas en la fase de orden.

Con el fin de facilitar la actualización continua de sus productos, Cariboni Group se reserva el derecho de realizar cambios sin previo aviso.