



Características generales

Descripción: producto para instalación en pared

Clase de aislamiento: clase II

Tensión nominal: 220-240 V 50/60 Hz

Grado de protección: IP66

Protección contra impactos: IK08

Factor de potencia: > 0.9

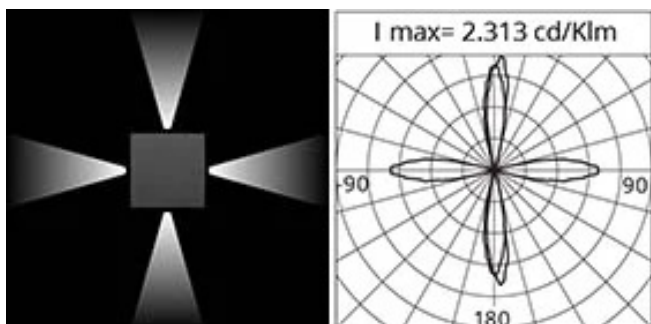
Temperatura ambiente Ta: -30°C +50°C

Peso: 1.45 kg

Superficie expuesta máx: 0,012 m²

Driver: integrado

Marcas y Certificaciones: CE



Datos de prestaciones*

| | |
|-----------------------------|----------|
| Flujo de la lámpara: | 1570 lm |
| Potencia de la lámpara: | 15.5 W |
| Eficiencia de la lámpara: | 101 lm/W |
| Flujo de la luminaria: | 635 lm |
| Potencia de la luminaria: | 17.5 W |
| Eficiencia de la luminaria: | 36 lm/W |

Ficha producto
Rev. 15/05/2023

Grapho
Opciones: ON-OFF
Temperatura de color: 2700 K
Tipo de óptica: 4x Spot 21°x19°

06GR4A80846C
Color: Sablé 100 Noir

Sistema óptico

Lámpara: LED
Temperatura de color: 2700 K
Índice de reproducción cromática (IRC): ≥ 80
Consistencia cromática (SDCM): ≤ 3
Tipo de óptica: 4x Spot 21°x19°
Vida del grupo óptico: >60.000h @Ta25°C L80B10
Clase de seguridad fotobiológica: EXEMPT GROUP

Normas de referencia

EN60598-1 / EN60598-2-5 / EN62471 / EN61547

Instalación y mantenimiento

Instalación: pared
Cableado: Entrada cable posterior, prevista para entrada / salida

Materiales

Cuerpo: aleación de aluminio fundido a presión UNI EN AB 47100 (contenido de cobre < 1%)
Apantallamiento: tecnopolímero estabilizado a los rayos UV
Lentes: PMMA de alta transparencia
Sistema de fijación: base de aleación de aluminio fundido a presión UNI EN AB 47100 (contenido de cobre < 1%)
Juntas: espuma de silicona antienviejamiento
Tornillos: acero inoxidable AISI 316
Acabado: fosfocromatización y pintado con polvos de poliéster realizada en 16 fases para la mejor resistencia a los agentes atmosféricos

Colores

■ Sablé 100 Noir Código: **06GR4A80846C**

Ficha producto

Rev. 15/05/2023

Grapho

Opciones: ON-OFF
Temperatura de color: 2700 K
Tipo de óptica: 4x Spot 21°x19°

06GR4A80846CColor: Sablé 100 Noir

NOTE***Datos de prestaciones**

Los valores indicados en esta hoja de datos deben considerarse valores nominales con una tolerancia de +/-7%.

Los datos se refieren al flujo y eficiencia del modulo LED sin lentes. Si usted necesita los datos del modulo LED con lentes, hay que multiplicar los datos por el factor 0.90.

Información general

Las características del producto están sujetas a cambios y deben ser confirmadas en la fase de orden.

Con el fin de facilitar la actualización continua de sus productos, Cariboni Group se reserva el derecho de realizar cambios sin previo aviso.