



### Características generales

Descripción: Armadura viaria LED

Clase de aislamiento: clase II

Tensión nominal: 220-240 V 50/60 Hz

Grado de protección: IP66

Protección contra impactos: IK08

Dispositivo de protección contra sobrecargas:  
integrado 10 kV-10 kA, tipo 3, equipado con señal  
LED y termofusible para la desconexión al final de  
su vida útil; resistencia al impulso CL II 10 kV DM

Factor de potencia: > 0.9

Temperatura ambiente Ta: -30°C +50°C

Peso: 6.50 kg

Superficie expuesta máx: 0,13 m<sup>2</sup>

Superficie expuesta lateral: 0,036 m<sup>2</sup>

Protecciones contra sobretensiones de modo  
común: 10 kV

Protecciones contra sobretensiones de modo  
diferencial: 10 kV

Driver: integrado

Marcas y Certificaciones: ENEC / CE

### Datos de prestaciones\*

Corriente LED: 350 mA

Flujo de la lámpara: 5350 lm

Potencia de la lámpara: 34.5 W

Eficiencia de la lámpara: 155 lm/W

Flujo de la luminaria: 4600 lm

Potencia de la luminaria: 39 W

Eficiencia de la luminaria: 118 lm/W

Categoría del índice de deslumbramiento: D5

### Sistema óptico

Lámpara: LED R3
Temperatura de color: 2200 K
Índice de reproducción cromática (IRC): $\geq 70$
Consistencia cromática (SDCM): $\leq 4$
Tipo de óptica: LA-01 Wide street
Vida del grupo óptico: >160.000h @700mA @Ta25°C TM21 L80B20 >160.000h @700mA @Ta25°C TM21 L80B10
Clase de seguridad fotobiológica: EXEMPT GROUP
ULOR: 0%
DLOR: 100%
Categoría de intensidad luminosa: C*3
BUG rating: B1-U0-G1

### Normas de referencia

EN60598-1 / EN60598-2-3 / EN62471 / EN61547

### Instalación y mantenimiento

Instalación: lado poste / brazo
Diámetro de los postes: $\varnothing$ 46 - 60 - 76 mm
Inclinación: extremo de poste 0 +20° (con pasos de 5°); brazo 0 -20° (con pasos de 5°)
Fijación: 2 tornillos prisioneros de fijación de acero inoxidable AISI 304
$\varnothing$ cable de alimentación: 10 $\div$ 14 mm
Prensacable: PG16
Sustituibilidad de la placa de cableado: tool less
Sustituibilidad del grupo óptico: tool less
Seccionador: automático (con sección de los bornes de 2,5 mm <sup>2</sup> )
Cuerpo de alimentación: independiente del grupo óptico

### Regulación del flujo

	A petición
Autoaprendizaje medianoche virtual	X
Emisión de flujo constante (CLO)	X
Regulación 1-10V	X
Regulación DALI	X
Variación de la tensión de red	X
Telegestión ondas canalizadas (PLC)	X
Telegestión inalámbrica	X
Predisposición para detectores de movimiento / luminosidad	X

### Materiales

Cuerpo: aleación de aluminio fundido a presión UNI EN AB 47100 (contenido de cobre < 1%)
Apantallamiento: cristal plano templado 4 mm
Lentes: PMMA de alta transparencia
Sistema de fijación: aleación de aluminio fundido a presión UNI EN AB 47100 (contenido de cobre < 1%)
Juntas: espuma de silicona antienviejecimiento
Tornillos: acero inoxidable AISI 304
Placa de cableado: tecnopolímetro autoextinguible V0
Acabado: fosfocromatización y pintado con polvos de poliéster realizada en 16 fases para la mejor resistencia a los agentes atmosféricos

### Colores

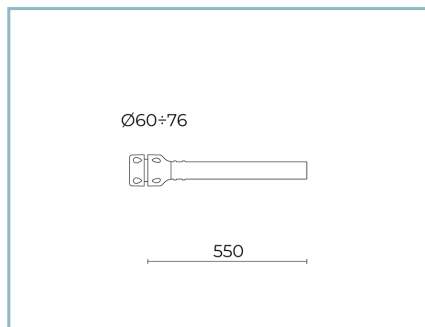
■ Gris RAL9006	Código: <b>01KI1D63131AHM4</b>
----------------	--------------------------------

## Complementos



O6GN902KO

Placa de pared con inclinación de 90° para armaduras con espiga Ø 60 mm. Color: gris RAL9006.



01AK921A0

B1 Brazo tubular Ø 60 mm para postes Ø 60-76 mm. L=550 mm. Color: gris RAL9006.



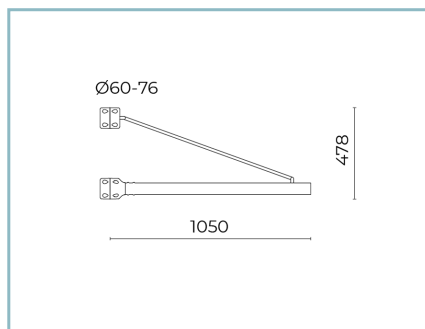
01AK922A0

B2 Brazo doble tubular Ø 60 mm para postes Ø 60-76 mm. L=550 mm. Color: gris RAL9006.



01AK951A0

B1-P Brazo tubular para pared Ø 60 mm. L=550 mm. Color: gris RAL9006.



01AK969A0

B74 Brazo tubular Ø 60 mm con tirante para postes Ø 60-76 mm. L=1050 mm (centro poste-centro aparato). Color: Gris RAL9006.



01AK968A0

B59 Brazo doble tubular Ø 60 mm con tirante para postes Ø 60-76 mm. L=1050 mm (centro poste-centro aparato). Color: Gris RAL9006.

### NOTE

#### \*Datos de prestaciones

Los valores indicados en esta hoja de datos deben considerarse valores nominales con una tolerancia de +/-7%.

Los datos se refieren al flujo y eficiencia del módulo LED sin lentes. Si usted necesita los datos del módulo LED con lentes, hay que multiplicar los datos por el factor 0.90.

#### Información general

Las características del producto están sujetas a cambios y deben ser confirmadas en la fase de orden.

Con el fin de facilitar la actualización continua de sus productos, Cariboni Group se reserva el derecho de realizar cambios sin previo aviso.