



### Características generales

Descripción: luminaria LED

Clase de aislamiento: classe II

Tensión nominal: 220-240 V 50/60 Hz

Grado de protección: IP66

Protección contra impactos: IK09

Dispositivo de protección contra sobrecargas: integrado 10 kV-10 kA, dispositivo integrado completo con termofusible para la desconexión al final de su vida útil; resistencia a impulsos CL II 10kV CM/DM

Factor de potencia: > 0.90

Temperatura ambiente Ta: -30°C +50°C

Peso: 8.00 kg

Superficie expuesta máx: 0,16 m<sup>2</sup>

Superficie expuesta lateral: 0,068 m<sup>2</sup>

Protecciones contra sobretensiones de modo común: 10 kV

Protecciones contra sobretensiones de modo diferencial: 10 kV

Driver: integrado

Marcas y Certificaciones: ENEC / CE

### Datos de prestaciones\*

Corriente LED:	350 mA
Flujo de la lámpara:	2330 lm
Potencia de la lámpara:	11.5 W
Eficiencia de la lámpara:	203 lm/W
Flujo de la luminaria:	1725 lm
Potencia de la luminaria:	13.5 W
Eficiencia de la luminaria:	128 lm/W
Categoría del índice de deslumbramiento:	D5

**Ficha producto**

Rev. 11/07/2024

**Kalos Extremo de Poste**Opciones: 2 pinzas  
Temperatura de color: 4000 K  
Tipo de óptica: LA-01 Wide street**01KA4B23031CHM4**

Color: Sablé 100 Noir

**Sistema óptico**

Lámpara: LED R1

Temperatura de color: 4000 K

Índice de reproducción cromática (IRC):  $\geq 70$ Consistencia cromática (SDCM):  $\leq 4$ 

Tipo de óptica: LA-01 Wide street

Vida del grupo óptico: >160.000h @700mA @Ta25°C TM21  
L80B20 >160.000h @700mA @Ta25°C TM21 L80B10

Clase de seguridad fotobiológica: EXEMPT GROUP

ULOR: 0%

DLOR: 100%

Categoría de intensidad luminosa: C\*3

BUG rating: B1-U0-G1

**Normas de referencia**

EN60598-1 / EN60598-2-3 / EN62471 / EN61547

**Instalación y mantenimiento**

Instalación: extremo de poste, lado poste

Diámetro de los postes: (testa palo)  $\varnothing$  60 mm (76 - 102 mm con accessori), (lato palo)  $\varnothing$  102 mm

Fijación: 3 tornillos prisioneros de fijación de acero inoxidable AISI 304

 $\varnothing$  cable de alimentación: 8 ÷ 13 mm

Pasacable: M20

Sustituibilidad de la placa de cableado: placa desmontable

Sustituibilidad del grupo óptico: sustitución del disco LED

Cuerpo de alimentación: independiente del sistema óptico

**Regulación del flujo**

A petición

Autoaprendizaje medianoche virtual

X

Emisión de flujo constante (CLO)

X

Regulación 1-10V

X

Regulación DALI

X

Variación de la tensión de red

X

Telegestión ondas canalizadas (PLC)

X

Telegestión inalámbrica

X

**Materiales**

Cuerpo: aleación de aluminio fundido a presión UNI EN AB 47100 (contenido de cobre &lt; 1%)

Apantallamiento: cristal plano templado 5 mm

Lentes: PMMA de alta transparencia

Sistema de fijación: aleación de aluminio fundido a presión UNI EN AB 47100 (contenido de cobre &lt; 1%)

Juntas: espuma de silicona antienviejamiento

Tornillos: acero inoxidable AISI 304

Placa de cableado: tecnopolímetro autoextinguible V0

Acabado: fosfocromatización y pintado con polvos de poliéster realizada en 16 fases para la mejor resistencia a los agentes atmosféricos

**Colores**

■ Sablé 100 Noir

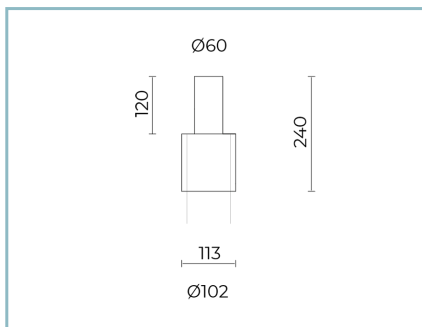
Código: **01KA4B23031CHM4**

## Complementos opcionales



01AY904CO

L7 Reducción Ø 60-68 mm para postes Ø 76 mm. Color: Sablé 100 Noir.



01SC913CO

Reducción espiga Ø 60 mm H. 120 mm para postes Ø 102 mm. Color: Sablé 100 Noir.



01AK980CO

B200 Adaptador de poste Ø76-80 mm top Ø60 mm. Color: Sablé 100 Noir.



01KA901CO

Sombbrero para KALOS 4 pinzas poste o brazo soportado. Color: Sablé 100 Noir.

## NOTE

### \*Datos de prestaciones

Los valores indicados en esta hoja de datos deben considerarse valores nominales con una tolerancia de +/-7%.

Los datos se refieren al flujo y eficiencia del módulo LED sin lentes. Si usted necesita los datos del módulo LED con lentes, hay que multiplicar los datos por el factor 0,90.

### Información general

Las características del producto están sujetas a cambios y deben ser confirmadas en la fase de orden.

Con el fin de facilitar la actualización continua de sus productos, Cariboni Group se reserva el derecho de realizar cambios sin previo aviso.