

Características generales

Descripción:	luminaria LED
Clase de aislamiento:	classe II
Tensión nominal:	220-240 V 50/60 Hz
Grado de protección:	IP66
Protección contra impactos:	IK09
Dispositivo de protección contra sobrecargas:	integrado 10 kV-10 kA, dispositivo integrado completo con termofusible para la desconexión al final de su vida útil; resistencia a impulsos CL II 10kV CM/DM
Factor de potencia:	> 0.90
Temperatura ambiente Ta:	-30°C +50°C
Peso:	8.00 kg
Superficie expuesta máx:	0,16 m ²
Superficie expuesta lateral:	0,068 m ²
Protecciones contra sobretensiones de modo común:	10 kV
Protecciones contra sobretensiones de modo diferencial:	10 kV
Driver:	integrado
Marcas y Certificaciones:	ENEC / CE

Datos de prestaciones*

Corriente LED:	350 mA
Flujo de la lámpara:	4635 lm
Potencia de la lámpara:	23 W
Eficiencia de la lámpara:	202 lm/W
Flujo de la luminaria:	3430 lm
Potencia de la luminaria:	26.5 W
Eficiencia de la luminaria:	129 lm/W
Categoría del índice de deslumbramiento:	D5

Ficha producto

Rev. 11/07/2024

Kalos Extremo de Poste

Opciones: 2 pinzas

Temperatura de color: 4000 K

Tipo de óptica: F&B Front & Back ST-01 + LA-01

01KA4C43076CHM4

Color: Sablé 100 Noir

Sistema óptico

Lámpara: LED R2

Temperatura de color: 4000 K

Índice de reproducción cromática (IRC): ≥ 70 Consistencia cromática (SDCM): ≤ 4

Tipo de óptica: F&B Front & Back ST-01 + LA-01

Vida del grupo óptico: >160.000h @700mA @Ta25°C TM21

L80B20 >160.000h @700mA @Ta25°C TM21 L80B10

Clase de seguridad fotobiológica: EXEMPT GROUP

ULOR: 0%

DLOR: 100%

Categoría de intensidad luminosa: C*4

BUG rating: B2-U0-G1

Normas de referencia

EN60598-1 / EN60598-2-3 / EN62471 / EN61547

Instalación y mantenimiento

Instalación: extremo de poste, lado poste

Diámetro de los postes: (testa palo) \varnothing 60 mm (76 - 102 mm con accessori), (lato palo) \varnothing 102 mm

Fijación: 3 tornillos prisioneros de fijación de acero inoxidable AISI 304

 \varnothing cable de alimentación: 8 ÷ 13 mm

Pasacable: M20

Sustituibilidad de la placa de cableado: placa desmontable

Sustituibilidad del grupo óptico: sustitución del disco LED

Cuerpo de alimentación: independiente del sistema óptico

Regulación del flujo

A petición

Autoaprendizaje medianoche virtual

X

Emisión de flujo constante (CLO)

X

Regulación 1-10V

X

Regulación DALI

X

Variación de la tensión de red

X

Telegestión ondas canalizadas (PLC)

X

Telegestión inalámbrica

X

Materiales

Cuerpo: aleación de aluminio fundido a presión UNI EN AB 47100 (contenido de cobre < 1%)

Apantallamiento: cristal plano templado 5 mm

Lentes: PMMA de alta transparencia

Sistema de fijación: aleación de aluminio fundido a presión UNI EN AB 47100 (contenido de cobre < 1%)

Juntas: espuma de silicona antienviejamiento

Tornillos: acero inoxidable AISI 304

Placa de cableado: tecnopolímetro autoextinguible V0

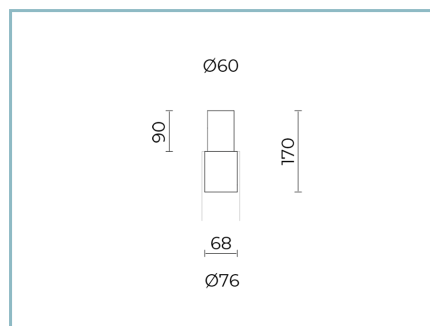
Acabado: fosfocromatización y pintado con polvos de poliéster realizada en 16 fases para la mejor resistencia a los agentes atmosféricos

Colores

■ Sablé 100 Noir

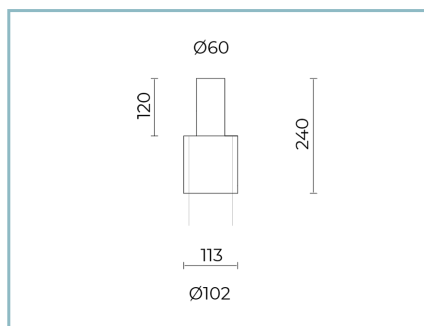
Código: **01KA4C43076CHM4**

Complementos opcionales



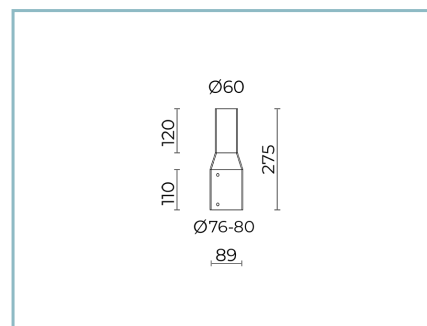
01AY904CO

L7 Reducción \varnothing 60-68 mm para postes \varnothing 76 mm. Color: Sablé 100 Noir.



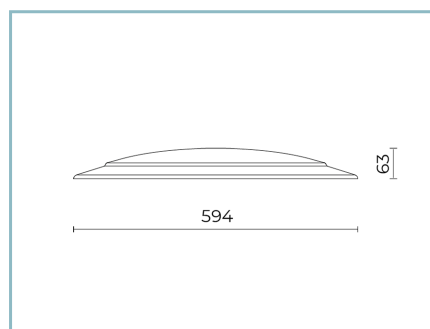
01SC913CO

Reducción espiga \varnothing 60 mm H. 120 mm para postes \varnothing 102 mm. Color: Sablé 100 Noir.



01AK980CO

B200 Adaptador de poste \varnothing 76-80 mm top \varnothing 60 mm. Color: Sablé 100 Noir.



01KA901CO

Sombbrero para KALOS 4 pinzas poste o brazo soportado. Color: Sablé 100 Noir.

NOTE

*Datos de prestaciones

Los valores indicados en esta hoja de datos deben considerarse valores nominales con una tolerancia de +/-7%.

Los datos se refieren al flujo y eficiencia del módulo LED sin lentes. Si usted necesita los datos del módulo LED con lentes, hay que multiplicar los datos por el factor 0,90.

Información general

Las características del producto están sujetas a cambios y deben ser confirmadas en la fase de orden.

Con el fin de facilitar la actualización continua de sus productos, Cariboni Group se reserva el derecho de realizar cambios sin previo aviso.