

Características generales

| | |
|---|--|
| Descripción: | luminaria LED |
| Clase de aislamiento: | classe II |
| Tensión nominal: | 220-240 V 50/60 Hz |
| Grado de protección: | IP66 |
| Protección contra impactos: | IK09 |
| Dispositivo de protección contra sobrecargas: | integrado 10 kV-10 kA, dispositivo integrado completo con termofusible para la desconexión al final de su vida útil; resistencia a impulsos CL II 10kV CM/DM |
| Factor de potencia: | > 0.90 |
| Temperatura ambiente Ta: | -30°C +50°C |
| Peso: | 8.00 kg |
| Superficie expuesta máx: | 0,16 m ² |
| Superficie expuesta lateral: | 0,068 m ² |
| Protecciones contra sobretensiones de modo común: | 10 kV |
| Protecciones contra sobretensiones de modo diferencial: | 10 kV |
| Driver: | integrado |
| Marcas y Certificaciones: | ENEC / CE |

Datos de prestaciones*

| | |
|--|----------|
| Corriente LED: | 525 mA |
| Flujo de la lámpara: | 6095 lm |
| Potencia de la lámpara: | 35.5 W |
| Eficiencia de la lámpara: | 172 lm/W |
| Flujo de la luminaria: | 4510 lm |
| Potencia de la luminaria: | 39.5 W |
| Eficiencia de la luminaria: | 114 lm/W |
| Categoría del índice de deslumbramiento: | D5 |

Sistema óptico

| |
|--|
| Lámpara: LED R2 |
| Temperatura de color: 3000 K |
| Índice de reproducción cromática (IRC): ≥ 70 |
| Consistencia cromática (SDCM): ≤ 4 |
| Tipo de óptica: F&B Front & Back ST-01 + LA-01 |
| Vida del grupo óptico: >160.000h @700mA @Ta25°C TM21 L80B20 >160.000h @700mA @Ta25°C TM21 L80B10 |
| Clase de seguridad fotobiológica: EXEMPT GROUP |
| ULOR: 0% |
| DLOR: 100% |
| Categoría de intensidad luminosa: C*4 |
| BUG rating: B2-U0-G2 |

Normas de referencia

EN60598-1 / EN60598-2-3 / EN62471 / EN61547

Instalación y mantenimiento

| |
|--|
| Instalación: extremo de poste, lado poste |
| Diámetro de los postes: (extremo de poste) \varnothing 60 mm (76 - 102 mm con accesorios), (lado poste) \varnothing 102 mm |
| Fijación: 3 tornillos prisioneros de fijación de acero inoxidable AISI 304 |
| \varnothing cable de alimentación: 8 ÷ 13 mm |
| Pasacable: M20 |
| Sustituibilidad de la placa de cableado: placa desmontable |
| Sustituibilidad del grupo óptico: sustitución del disco LED |
| Cuerpo de alimentación: independiente del sistema óptico |

Regulación del flujo

| | A petición |
|-------------------------------------|------------|
| Autoaprendizaje medianoche virtual | X |
| Emisión de flujo constante (CLO) | X |
| Regulación 1-10V | X |
| Regulación DALI | X |
| Variación de la tensión de red | X |
| Telegestión ondas canalizadas (PLC) | X |
| Telegestión inalámbrica | X |

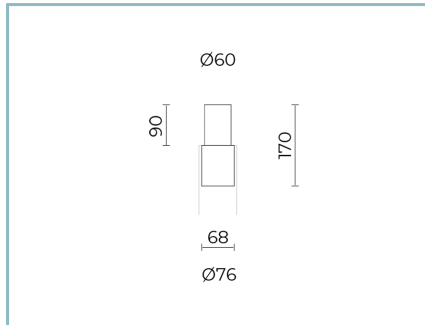
Materiales

| |
|--|
| Cuerpo: aleación de aluminio fundido a presión UNI EN AB 47100 (contenido de cobre < 1%) |
| Apantallamiento: cristal plano templado 5 mm |
| Lentes: PMMA de alta transparencia |
| Sistema de fijación: aleación de aluminio fundido a presión UNI EN AB 47100 (contenido de cobre < 1%) |
| Juntas: espuma de silicona antienviejamiento |
| Tornillos: acero inoxidable AISI 304 |
| Placa de cableado: tecnopolímetro autoextinguible V0 |
| Acabado: fosfocromatización y pintado con polvos de poliéster realizada en 16 fases para la mejor resistencia a los agentes atmosféricos |

Colores

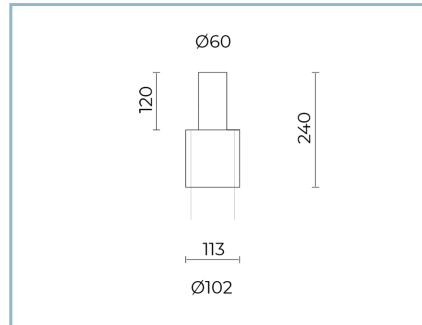
| | |
|------------------|--------------------------------|
| ■ Sablé 100 Noir | Código: 01KA4C45976CHM4 |
|------------------|--------------------------------|

Complementos



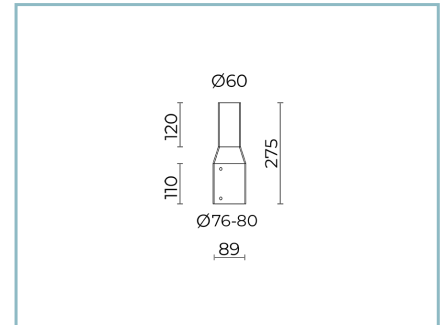
01AY904C0

L7 Reducción Ø 60-68 mm para postes Ø 76 mm. Color: Sablé 100 Noir.



01SC913C0

Reducción espiga Ø 60 mm H. 120 mm para postes Ø 102 mm. Color: Sablé 100 Noir.



01AK980C0

B200 Adaptador de poste Ø76-80 mm top Ø60 mm. Color: Sablé 100 Noir.

NOTE

*Datos de prestaciones

Los valores indicados en esta hoja de datos deben considerarse valores nominales con una tolerancia de +/-7%.

Los datos se refieren al flujo y eficiencia del modulo LED sin lentes. Si usted necesita los datos del modulo LED con lentes, hay que multiplicar los datos por el factor 0,90.

Información general

Las características del producto están sujetas a cambios y deben ser confirmadas en la fase de orden.

Con el fin de facilitar la actualización continua de sus productos, Cariboni Group se reserva el derecho de realizar cambios sin previo aviso.