



Características generales

Descripción:	luminaria LED
Clase de aislamiento:	classe II
Tensión nominal:	220-240 V 50/60 Hz
Grado de protección:	IP66
Protección contra impactos:	IK09
Dispositivo de protección contra sobrecargas:	integrado 10 kV-10 kA, dispositivo integrado completo con termofusible para la desconexión al final de su vida útil; resistencia a impulsos CL II 10kV CM/DM
Factor de potencia:	> 0.90
Temperatura ambiente Ta:	-30°C +50°C
Peso:	8.00 kg
Superficie expuesta máx:	0,16 m ²
Superficie expuesta lateral:	0,068 m ²
Protecciones contra sobretensiones de modo común:	10 kV
Protecciones contra sobretensiones de modo diferencial:	10 kV
Driver:	integrado
Marcas y Certificaciones:	ENEC / CE

Datos de prestaciones*

Corriente LED:	350 mA
Flujo de la lámpara:	5345 lm
Potencia de la lámpara:	34.5 W
Eficiencia de la lámpara:	155 lm/W
Flujo de la luminaria:	3950 lm
Potencia de la luminaria:	39 W
Eficiencia de la luminaria:	101 lm/W
Categoría del índice de deslumbramiento:	D5

Ficha producto
Rev. 11/07/2024**Kalos Extremo de Poste**
Opciones: 2 pinzas
Temperatura de color: 2200 K
Tipo de óptica: LT-06 Asymmetric beam**01KA4D63137CHM4**
Color: Sablé 100 Noir**Sistema óptico**

Lámpara: LED R3
Temperatura de color: 2200 K
Índice de reproducción cromática (IRC): ≥ 70
Consistencia cromática (SDCM): ≤ 4
Tipo de óptica: LT-06 Asymmetric beam
Vida del grupo óptico: >160.000h @700mA @Ta25°C TM21 L80B20 >160.000h @700mA @Ta25°C TM21 L80B10
Clase de seguridad fotobiológica: EXEMPT GROUP
ULOR: 0%
DLOR: 100%
Categoría de intensidad luminosa: C*6
BUG rating: B1-U0-G1

Normas de referencia

EN60598-1 / EN60598-2-3 / EN62471 / EN61547

Instalación y mantenimiento

Instalación: extremo de poste, lado poste
Diámetro de los postes: (testa palo) \varnothing 60 mm (76 - 102 mm con accessori), (lato palo) \varnothing 102 mm
Fijación: 3 tornillos prisioneros de fijación de acero inoxidable AISI 304
\varnothing cable de alimentación: 8 ÷ 13 mm
Pasacable: M20
Sustituibilidad de la placa de cableado: placa desmontable
Sustituibilidad del grupo óptico: sustitución del disco LED
Cuerpo de alimentación: independiente del sistema óptico

Regulación del flujo

A petición

Autoaprendizaje medianoche virtual	X
Emisión de flujo constante (CLO)	X
Regulación 1-10V	X
Regulación DALI	X
Variación de la tensión de red	X
Telegestión ondas canalizadas (PLC)	X
Telegestión inalámbrica	X

Materiales

Cuerpo: aleación de aluminio fundido a presión UNI EN AB 47100 (contenido de cobre < 1%)
Apantallamiento: cristal plano templado 5 mm
Lentes: PMMA de alta transparencia
Sistema de fijación: aleación de aluminio fundido a presión UNI EN AB 47100 (contenido de cobre < 1%)
Juntas: espuma de silicona antienviejamiento
Tornillos: acero inoxidable AISI 304
Placa de cableado: tecnopolímetro autoextinguible V0
Acabado: fosfocromatización y pintado con polvos de poliéster realizada en 16 fases para la mejor resistencia a los agentes atmosféricos

Colores

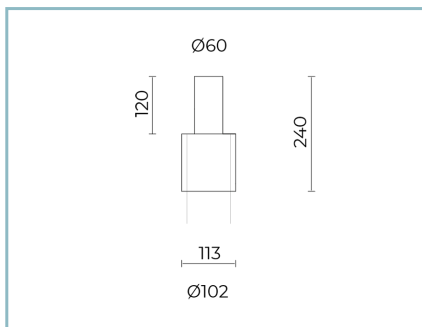
■ Sablé 100 Noir	Código: 01KA4D63137CHM4
------------------	--------------------------------

Complementos opcionales



01AY904CO

L7 Reducción \varnothing 60-68 mm para postes \varnothing 76 mm. Color: Sablé 100 Noir.



01SC913CO

Reducción espiga \varnothing 60 mm H. 120 mm para postes \varnothing 102 mm. Color: Sablé 100 Noir.



01AK980CO

B200 Adaptador de poste \varnothing 76-80 mm top \varnothing 60 mm. Color: Sablé 100 Noir.



01KA901CO

Sombbrero para KALOS 4 pinzas poste o brazo soportado. Color: Sablé 100 Noir.

NOTE

*Datos de prestaciones

Los valores indicados en esta hoja de datos deben considerarse valores nominales con una tolerancia de +/-7%.

Los datos se refieren al flujo y eficiencia del módulo LED sin lentes. Si usted necesita los datos del módulo LED con lentes, hay que multiplicar los datos por el factor 0,90.

Información general

Las características del producto están sujetas a cambios y deben ser confirmadas en la fase de orden.

Con el fin de facilitar la actualización continua de sus productos, Cariboni Group se reserva el derecho de realizar cambios sin previo aviso.