

### Características generales

Descripción: luminaria LED

Clase de aislamiento: classe II

Tensión nominal: 220-240 V 50/60 Hz

Grado de protección: IP66

Protección contra impactos: IK09

Dispositivo de protección contra sobrecargas: integrado 10 kV-10 kA, dispositivo integrado completo con termofusible para la desconexión al final de su vida útil; resistencia a impulsos CL II 10kV CM/DM

Factor de potencia: > 0.90

Temperatura ambiente Ta: -30°C +50°C

Peso: 8.00 kg

Superficie expuesta máx: 0,16 m<sup>2</sup>

Superficie expuesta lateral: 0,068 m<sup>2</sup>

Protecciones contra sobretensiones de modo común: 10 kV

Protecciones contra sobretensiones de modo diferencial: 10 kV

Driver: integrado

Marcas y Certificaciones: ENEC / CE

### Datos de prestaciones\*

|  |          |
|--|----------|
| Corriente LED:                           | 525 mA   |
| Flujo de la lámpara:                     | 6095 lm  |
| Potencia de la lámpara:                  | 35.5 W   |
| Eficiencia de la lámpara:                | 172 lm/W |
| Flujo de la luminaria:                   | 4510 lm  |
| Potencia de la luminaria:                | 39.5 W   |
| Eficiencia de la luminaria:              | 114 lm/W |
| Categoría del índice de deslumbramiento: | D5       |

### Sistema óptico

|  |
|--|
| Lámpara: LED R2  |
| Temperatura de color: 3000 K   |
| Índice de reproducción cromática (IRC): $\geq 70$  |
| Consistencia cromática (SDCM): $\leq 4$  |
| Tipo de óptica: F&B Front & Back ST-01 + LA-01   |
| Vida del grupo óptico: >160.000h @700mA @Ta25°C TM21 L80B20 >160.000h @700mA @Ta25°C TM21 L80B10 |
| Clase de seguridad fotobiológica: EXEMPT GROUP   |
| ULOR: 0%   |
| DLOR: 100%   |
| Categoría de intensidad luminosa: C*4  |
| BUG rating: B2-U0-G2   |

### Normas de referencia

EN60598-1 / EN60598-2-3 / EN62471 / EN61547

### Instalación y mantenimiento

|  |
|--|
| Instalación: extremo de poste, lado poste  |
| Diámetro de los postes: (extremo de poste) $\varnothing 60$ mm (76 - 102 mm con accesorios), (lado poste) $\varnothing 102$ mm |
| Fijación: 3 tornillos prisioneros de fijación de acero inoxidable AISI 304   |
| $\varnothing$ cable de alimentación: 8 ÷ 13 mm   |
| Pasacable: M20   |
| Sustituibilidad de la placa de cableado: placa desmontable   |
| Sustituibilidad del grupo óptico: sustitución del disco LED  |
| Cuerpo de alimentación: independiente del sistema óptico   |

### Regulación del flujo

|                                     | A petición |
|-------------------------------------|------------|
| Autoaprendizaje medianoche virtual  | X          |
| Emisión de flujo constante (CLO)    | X          |
| Regulación 1-10V                    | X          |
| Regulación DALI                     | X          |
| Variación de la tensión de red      | X          |
| Telegestión ondas canalizadas (PLC) | X          |
| Telegestión inalámbrica             | X          |

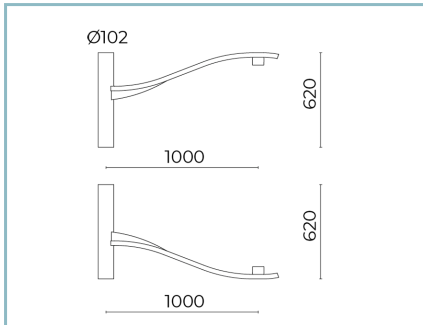
### Materiales

|  |
|--|
| Cuerpo: aleación de aluminio fundido a presión UNI EN AB 47100 (contenido de cobre < 1%)   |
| Apantallamiento: cristal plano templado 5 mm   |
| Lentes: PMMA de alta transparencia   |
| Sistema de fijación: aleación de aluminio fundido a presión UNI EN AB 47100 (contenido de cobre < 1%)                                    |
| Juntas: espuma de silicona antienviejamiento   |
| Tornillos: acero inoxidable AISI 304   |
| Placa de cableado: tecnopolímetro autoextinguible V0   |
| Acabado: fosfocromatización y pintado con polvos de poliéster realizada en 16 fases para la mejor resistencia a los agentes atmosféricos |

### Colores

|                  |                         |
|------------------|-------------------------|
| ■ Sablé 100 Noir | Código: 01KA4C45976CHM4 |
|------------------|-------------------------|

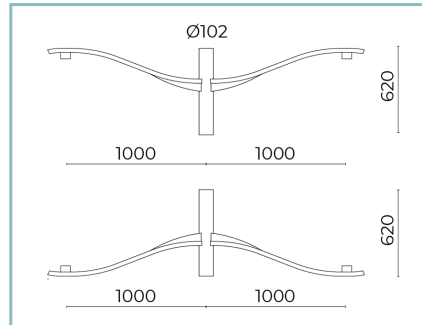
## Complementos



01KA902C0

### B35 Brazo

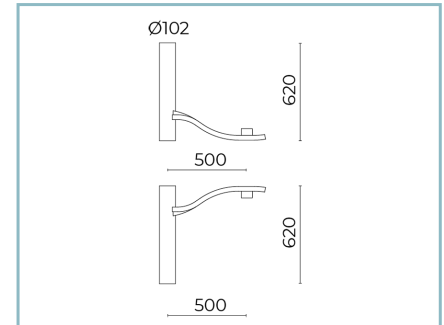
L=1000 mm para postes Ø 102 mm con espiga Ø 60 mm H. 120 mm. Color: Sablé 100 Noir.



01KA903C0

### B36 Brazo doble

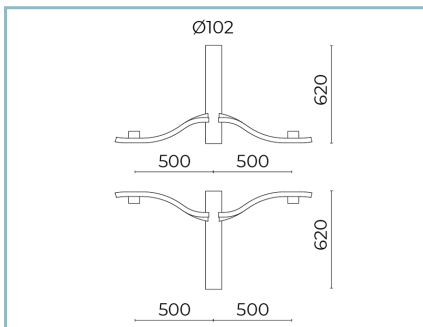
L=1000 mm para postes Ø 102 mm con espiga Ø 60 mm H. 120 mm. Color: Sablé 100 Noir.



01KA904C0

### B37 Brazo

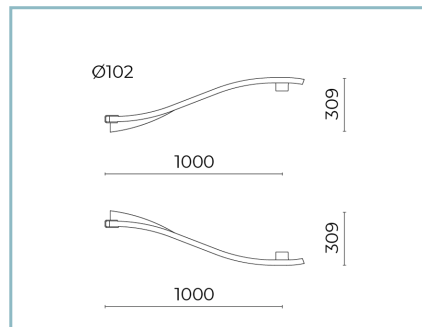
L=500 mm para postes Ø 102 mm con espiga Ø 60 mm H. 120 mm. Color: Sablé 100 Noir.



01KA905C0

### B38 Brazo doble

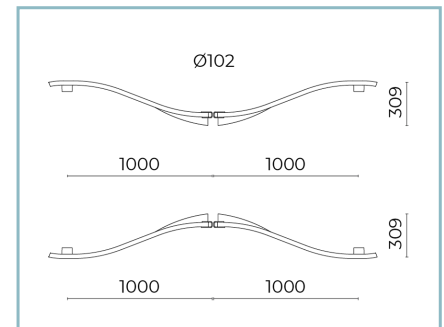
L=500 mm para postes Ø 102 mm con espiga Ø 60 mm H. 120 mm. Color: Sablé 100 Noir.



01KA906C0

### B39 Brazo

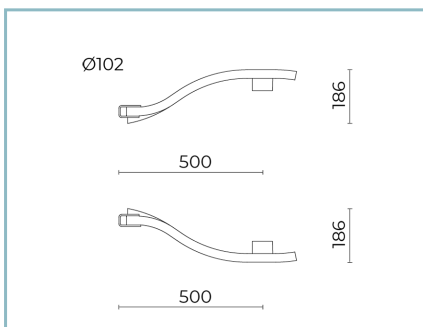
L=1000 mm para postes Ø 102 mm. Color: Sablé 100 Noir.



01KA907C0

### B44 Brazo doble

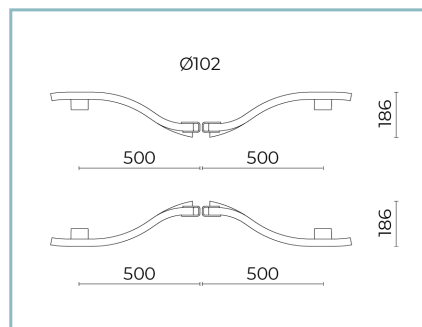
L=1000 mm para postes Ø 102 mm. Color: Sablé 100 Noir.



01KA908C0

### B45 Brazo

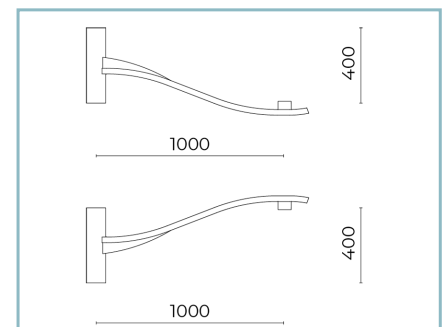
L=500 mm para postes Ø 102 mm. Color: Sablé 100 Noir.



01KA909C0

### B46 Brazo doble

L=500 mm para postes Ø 102 mm. Color: Sablé 100 Noir.



01KA910C0

### B39-P Brazo para pared

L=1000 mm. UP / DOWN. Color: Sablé 100 Noir.

**Ficha producto**

Rev. 11/07/2024

**Kalos Lado Poste**

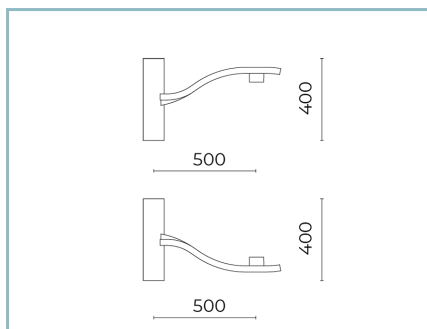
Opciones: 2 pinzas

Temperatura de color: 3000 K

Tipo de óptica: F&amp;B Front &amp; Back ST-01 + LA-01

**01KA4C45976CHM4**

Color: Sablé 100 Noir



01KA911C0

B45-P Brazo para pared

L=500 mm. UP / DOWN. Color: Sablé

100 Noir.

**NOTE****\*Datos de prestaciones**

Los valores indicados en esta hoja de datos deben considerarse valores nominales con una tolerancia de +/-7%.

Los datos se refieren al flujo y eficiencia del modulo LED sin lentes. Si usted necesita los datos del modulo LED con lentes, hay que multiplicar los datos por el factor 0.90.

**Información general**

Las características del producto están sujetas a cambios y deben ser confirmadas en la fase de orden.

Con el fin de facilitar la actualización continua de sus productos, Cariboni Group se reserva el derecho de realizar cambios sin previo aviso.