

### Características generales

Descripción: luminaria LED

Clase de aislamiento: classe II

Tensión nominal: 220-240 V 50/60 Hz

Grado de protección: IP66

Protección contra impactos: IK09

Dispositivo de protección contra sobrecargas: integrado 10 kV-10 kA, dispositivo integrado completo con termofusible para la desconexión al final de su vida útil; resistencia a impulsos CL II 10kV CM/DM

Factor de potencia: > 0.90

Temperatura ambiente Ta: -30°C +50°C

Peso: 8.00 kg

Superficie expuesta máx: 0,16 m<sup>2</sup>

Superficie expuesta lateral: 0,068 m<sup>2</sup>

Protecciones contra sobretensiones de modo común: 10 kV

Protecciones contra sobretensiones de modo diferencial: 10 kV

Driver: integrado

Marcas y Certificaciones: ENEC / CE

### Datos de prestaciones\*

Corriente LED:	700 mA
Flujo de la lámpara:	11390 lm
Potencia de la lámpara:	72 W
Eficiencia de la lámpara:	158 lm/W
Flujo de la luminaria:	8430 lm
Potencia de la luminaria:	78 W
Eficiencia de la luminaria:	108 lm/W
Categoría del índice de deslumbramiento:	D4

### Sistema óptico

Lámpara: LED R3
Temperatura de color: 3000 K
Índice de reproducción cromática (IRC): $\geq 70$
Consistencia cromática (SDCM): $\leq 4$
Tipo de óptica: ST-01 Narrow street
Vida del grupo óptico: >160.000h @700mA @Ta25°C TM21 L80B20 >160.000h @700mA @Ta25°C TM21 L80B10
Clase de seguridad fotobiológica: EXEMPT GROUP
ULOR: 0%
DLOR: 100%
Categoría de intensidad luminosa: C*3
BUG rating: B2-U0-G1

### Normas de referencia

EN60598-1 / EN60598-2-3 / EN62471 / EN61547

### Instalación y mantenimiento

Instalación: extremo de poste, lado poste
Diámetro de los postes: (extremo de poste) $\varnothing 60$ mm (76 - 102 mm con accesorios), (lado poste) $\varnothing 102$ mm
Fijación: 3 tornillos prisioneros de fijación de acero inoxidable AISI 304
$\varnothing$ cable de alimentación: 8 ÷ 13 mm
Pasacable: M20
Sustituibilidad de la placa de cableado: placa desmontable
Sustituibilidad del grupo óptico: sustitución del disco LED
Cuerpo de alimentación: independiente del sistema óptico

### Regulación del flujo

	A petición
Autoaprendizaje medianoche virtual	X
Emisión de flujo constante (CLO)	X
Regulación 1-10V	X
Regulación DALI	X
Variación de la tensión de red	X
Telegestión ondas canalizadas (PLC)	X
Telegestión inalámbrica	X

### Materiales

Cuerpo: aleación de aluminio fundido a presión UNI EN AB 47100 (contenido de cobre < 1%)
Apantallamiento: cristal plano templado 5 mm
Lentes: PMMA de alta transparencia
Sistema de fijación: aleación de aluminio fundido a presión UNI EN AB 47100 (contenido de cobre < 1%)
Juntas: espuma de silicona antienviejamiento
Tornillos: acero inoxidable AISI 304
Placa de cableado: tecnopolímetro autoextinguible V0
Acabado: fosfocromatización y pintado con polvos de poliéster realizada en 16 fases para la mejor resistencia a los agentes atmosféricos

### Colores

■ Sablé 100 Noir	Código: 01KA5D60930CHM4
------------------	-------------------------

## Complementos



01KA901C0

Sombbrero para KALOS 4 pinzas poste o brazo soportado. Color: Sablé 100 Noir.



01KA902C0

B35 Brazo  
L=1000 mm para postes  $\varnothing$  102 mm con espiga  $\varnothing$  60 mm H. 120 mm. Color: Sablé 100 Noir.



01KA903C0

B36 Brazo doble  
L=1000 mm para postes  $\varnothing$  102 mm con espiga  $\varnothing$  60 mm H. 120 mm. Color: Sablé 100 Noir.



01KA904C0

B37 Brazo  
L=500 mm para postes  $\varnothing$  102 mm con espiga  $\varnothing$  60 mm H. 120 mm. Color: Sablé 100 Noir.



01KA905C0

B38 Brazo doble  
L=500 mm para postes  $\varnothing$  102 mm con espiga  $\varnothing$  60 mm H. 120 mm. Color: Sablé 100 Noir.



01KA906C0

B39 Brazo  
L=1000 mm para postes  $\varnothing$  102 mm. Color: Sablé 100 Noir.



01KA907C0

B44 Brazo doble  
L=1000 mm para postes  $\varnothing$  102 mm. Color: Sablé 100 Noir.



01KA908C0

B45 Brazo  
L=500 mm para postes  $\varnothing$  102 mm. Color: Sablé 100 Noir.



01KA909C0

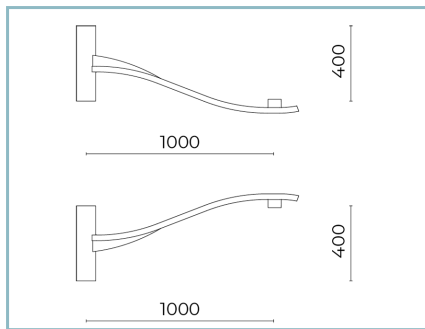
B46 Brazo doble  
L=500 mm para postes  $\varnothing$  102 mm. Color: Sablé 100 Noir.

**Ficha producto**

Rev. 11/07/2024

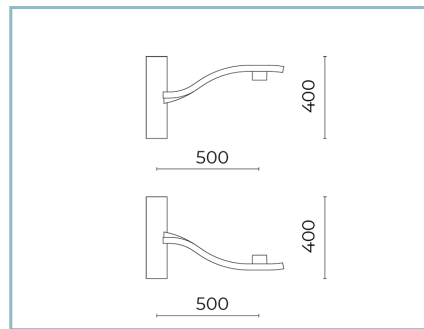
**Kalos Lado Poste**Opciones: 4 pinzas  
Temperatura de color: 3000 K  
Tipo de óptica: ST-01 Narrow street**01KA5D60930CHM4**

Color: Sablé 100 Noir



01KA910CO

B39-P Brazo para pared

L=1000 mm. UP / DOWN. Color: Sablé  
100 Noir.

01KA911CO

B45-P Brazo para pared

L=500 mm. UP / DOWN. Color: Sablé  
100 Noir.**NOTE**

\*Datos de prestaciones

Los valores indicados en esta hoja de datos deben considerarse valores nominales con una tolerancia de +/-7%.

Los datos se refieren al flujo y eficiencia del modulo LED sin lentes. Si usted necesita los datos del modulo LED con lentes, hay que multiplicar los datos por el factor 0.90.

**Información general**

Las características del producto están sujetas a cambios y deben ser confirmadas en la fase de orden.

Con el fin de facilitar la actualización continua de sus productos, Cariboni Group se reserva el derecho de realizar cambios sin previo aviso.