

Características generales

Descripción: luminaria LED

Clase de aislamiento: classe II

Tensión nominal: 220-240 V 50/60 Hz

Grado de protección: IP66

Protección contra impactos: IK09

Dispositivo de protección contra sobrecargas: integrado 10 kV-10 kA, dispositivo integrado completo con termofusible para la desconexión al final de su vida útil; resistencia a impulsos CL II 10kV CM/DM

Factor de potencia: > 0.90

Temperatura ambiente Ta: -30°C +50°C

Peso: 8.00 kg

Superficie expuesta máx: 0,16 m²

Superficie expuesta lateral: 0,068 m²

Protecciones contra sobretensiones de modo común: 10 kV

Protecciones contra sobretensiones de modo diferencial: 10 kV

Driver: integrado

Marcas y Certificaciones: ENEC / CE

Datos de prestaciones*

Corriente LED:	350 mA
Flujo de la lámpara:	5345 lm
Potencia de la lámpara:	34.5 W
Eficiencia de la lámpara:	155 lm/W
Flujo de la luminaria:	3950 lm
Potencia de la luminaria:	39 W
Eficiencia de la luminaria:	101 lm/W
Categoría del índice de deslumbramiento:	D5

Sistema óptico

Lámpara: LED R3
Temperatura de color: 2200 K
Índice de reproducción cromática (IRC): ≥ 70
Consistencia cromática (SDCM): ≤ 4
Tipo de óptica: ME-01 Medium street
Vida del grupo óptico: >160.000h @700mA @Ta25°C TM21 L80B20 >160.000h @700mA @Ta25°C TM21 L80B10
Clase de seguridad fotobiológica: EXEMPT GROUP
ULOR: 0%
DLOR: 100%
Categoría de intensidad luminosa: C*3
BUG rating: B1-U0-G1

Normas de referencia

EN60598-1 / EN60598-2-3 / EN62471 / EN61547

Instalación y mantenimiento

Instalación: extremo de poste, lado poste
Diámetro de los postes: (extremo de poste) $\varnothing 60$ mm (76 - 102 mm con accesorios), (lado poste) $\varnothing 102$ mm
Fijación: 3 tornillos prisioneros de fijación de acero inoxidable AISI 304
\varnothing cable de alimentación: 8 ÷ 13 mm
Pasacable: M20
Sustituibilidad de la placa de cableado: placa desmontable
Sustituibilidad del grupo óptico: sustitución del disco LED
Cuerpo de alimentación: independiente del sistema óptico

Regulación del flujo

	A petición
Autoaprendizaje medianoche virtual	X
Emisión de flujo constante (CLO)	X
Regulación 1-10V	X
Regulación DALI	X
Variación de la tensión de red	X
Telegestión ondas canalizadas (PLC)	X
Telegestión inalámbrica	X

Materiales

Cuerpo: aleación de aluminio fundido a presión UNI EN AB 47100 (contenido de cobre < 1%)
Apantallamiento: cristal plano templado 5 mm
Lentes: PMMA de alta transparencia
Sistema de fijación: aleación de aluminio fundido a presión UNI EN AB 47100 (contenido de cobre < 1%)
Juntas: espuma de silicona antienviejecimiento
Tornillos: acero inoxidable AISI 304
Placa de cableado: tecnopolímetro autoextinguible V0
Acabado: fosfocromatización y pintado con polvos de poliéster realizada en 16 fases para la mejor resistencia a los agentes atmosféricos

Colores

■ Sablé 100 Noir	Código: 01KA5D63132CHM4
------------------	-------------------------

Complementos



01KA901C0

Sombbrero para KALOS 4 pinzas poste o brazo soportado. Color: Sablé 100 Noir.



01KA902C0

B35 Brazo
L=1000 mm para postes \varnothing 102 mm con espiga \varnothing 60 mm H. 120 mm. Color: Sablé 100 Noir.



01KA903C0

B36 Brazo doble
L=1000 mm para postes \varnothing 102 mm con espiga \varnothing 60 mm H. 120 mm. Color: Sablé 100 Noir.



01KA904C0

B37 Brazo
L=500 mm para postes \varnothing 102 mm con espiga \varnothing 60 mm H. 120 mm. Color: Sablé 100 Noir.



01KA905C0

B38 Brazo doble
L=500 mm para postes \varnothing 102 mm con espiga \varnothing 60 mm H. 120 mm. Color: Sablé 100 Noir.



01KA906C0

B39 Brazo
L=1000 mm para postes \varnothing 102 mm. Color: Sablé 100 Noir.



01KA907C0

B44 Brazo doble
L=1000 mm para postes \varnothing 102 mm. Color: Sablé 100 Noir.



01KA908C0

B45 Brazo
L=500 mm para postes \varnothing 102 mm. Color: Sablé 100 Noir.



01KA909C0

B46 Brazo doble
L=500 mm para postes \varnothing 102 mm. Color: Sablé 100 Noir.

Ficha producto

Rev. 11/07/2024

Kalos Lado Poste

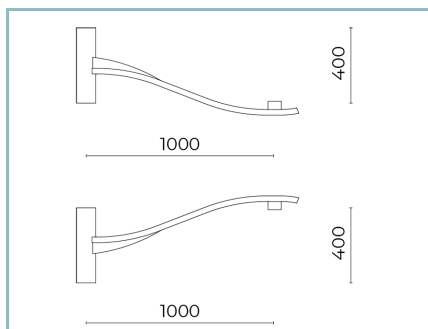
Opciones: 4 pinzas

Temperatura de color: 2200 K

Tipo de óptica: ME-01 Medium street

01KA5D63132CHM4

Color: Sablé 100 Noir

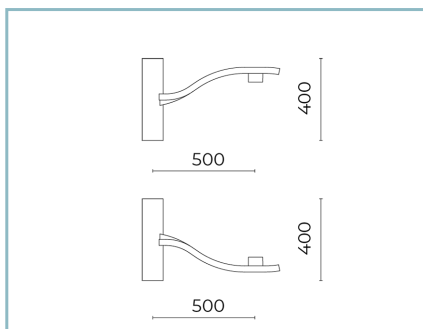


01KA910CO

B39-P Brazo para pared

L=1000 mm. UP / DOWN. Color: Sablé

100 Noir.



01KA911CO

B45-P Brazo para pared

L=500 mm. UP / DOWN. Color: Sablé

100 Noir.

NOTE

*Datos de prestaciones

Los valores indicados en esta hoja de datos deben considerarse valores nominales con una tolerancia de +/-7%.

Los datos se refieren al flujo y eficiencia del modulo LED sin lentes. Si usted necesita los datos del modulo LED con lentes, hay que multiplicar los datos por el factor 0.90.

Información general

Las características del producto están sujetas a cambios y deben ser confirmadas en la fase de orden.

Con el fin de facilitar la actualización continua de sus productos, Cariboni Group se reserva el derecho de realizar cambios sin previo aviso.